

ELETTRONICA

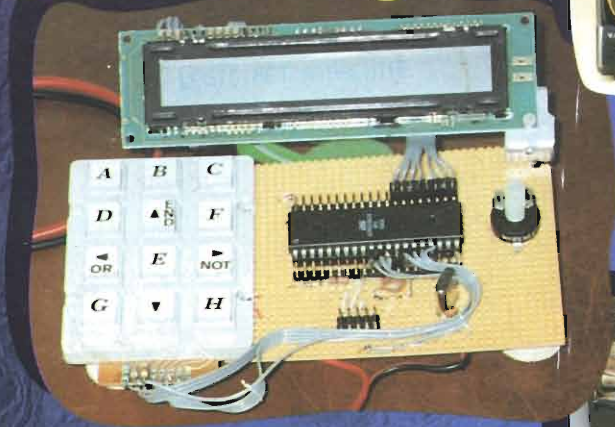
Soc. Edit. FELSINEA S.r.l. - 40133 Bologna - v. Fattori, 3 - Sped. in A.P. - 45% - art. 2 - comma 20 b - Legge n° 662/96 - Filiale di Bologna - ISSN 11214-8912

FLASH

n° 204 - aprile 2001

€ 4,13 (lit. 8000)

DIGISIM: il simulatore digitale



IC3230 a 9600 baud



U.S. Morse Training Set



MINIMIXER



La Legge per difendersi dalle emissioni elettromagnetiche ~ Interruttore crepuscolare ~ Pre Fet per chitarra ~ La talpa sfrattata ~ Alimentare l'RTx in automobile ~ Programmatore di EPROM a manovella ~ e altro ancora...





Alan HP 53



Alan HM 43

ALAN HM 43 e **ALAN HP53**, trasmettono sui 43 MHz, **omologati** ai punti 1-2-3-4-7. Sono la soluzione ideale per piccole e medie imprese industriali, commerciali, artigiane e agricole.

Possono essere l'ausilio di attività sportive o agonistiche, particolarmente utili per la sicurezza e il soccorso sulle strade. Garantiscono il massimo delle prestazioni e del rendimento nelle più svariate condizioni d'uso.

MIDLAND®

CTE INTERNATIONAL s.r.l.

Via R. Sevardi, 7 - 42010 Reggio Emilia

Tel. 0522 509411 fax 0522 509422 - web site <http://www.cte.it>



8° MARC di primavera

attrezzature
radioamatoriali
componentistica
hardware • software
editoria specializzata
ricezione satellitare



FIERA DI GENOVA 19 - 20 MAGGIO 2001 - ore 9

ENTE PATROCINATORE:

**A.R.I. - Ass. Radioamatori Italiani
Sezione di Genova**

**Salita Carbonara 65 b - 16125 Genova
Casella Postale 347 - Tel./Fax 010.25.51.58**

*ENTE ORGANIZZATORE
E SEGRETERIA:*

STUDIO FULCRO s.a.s.

c/o Fiera di Genova - 16129 Genova

Tel. 010.56.11.11 - Fax 010.59.08.89

e-mail: expolab@tin.it - www.studiofulcro.com



Editore:

Soc. Editoriale Felsinea r.l. - via G.Fattori, 3 - 40133 Bologna

tel. 051382972-0516427894 fax 051380835

URL: <http://www.elflash.com> - E-mail: elflash@tin.it

Direttore Responsabile: Giacomo Marafioti

Fotocomposizione: LA.SER. s.r.l. - via dell'Arcoveggio, 121/H - Bologna

Stampa: La Fotocromo Emiliana - Osteria Grande di C.S.P.Terne (BO)

Distributore per l'Italia: DeADIS S.r.L. - V.le Sarca, 235 - 20126 Milano

Pubblicità Soc. Editoriale Felsinea s.r.l. - via G. Fattori, 3 - 40133 Bologna

e Amministrazione: tel. 051382972 - 0516427894 / fax. 051380835

Servizio ai Lettori:

	Italia e Comunità Europea	Estero
Copia singola	£ 8.000 (4,13 euro)	£
Arretrato (spese postali incluse)	£ 12.000 (6,20 euro)	£ 18.000 (9,30 euro)
Abbonamento "STANDARD"	£ 80.000 (41,3 euro)	£100.000 (51,62 euro)
Abbonamento "ESPRESSO"	£100.000 (51,62 euro)	£130.000 (67,11 euro)
Cambio indirizzo	Gratuito	

Pagamenti:

Italia - a mezzo C/C Postale n°14878409,

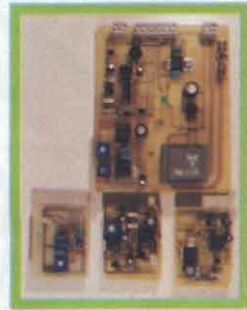
oppure Assegno circolare o personale, vaglia o francobolli

Estero - Mandat de Poste International payable à Soc. Editoriale Felsinea r.l.

nel prossimo numero...

Campanello centralizzato

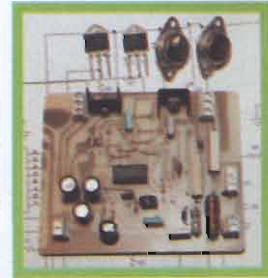
Un campanello centralizzato per appartamento che permette di ottenere un suono gradevole ed in più ripetibile a distanza nelle varie stanze della casa.



Oscilloscopio OS-8B/U



Recuperato dal surplus un magnifico oscilloscopio "Baby" Americano ideale per usi generali.



Finale per medi e bassi

Della serie "Multiamplificazione": un ottimo amplificatore capace di erogare una potenza efficace variabile da un minimo di 30W ad un massimo di 100W cambiando la sola tensione di alimentazione.

... e tanto altro ancora!

Legenda dei simboli:



AUTOMOBILISTICA

antifurti
converter DC/DC-DC/AC
Strumentazione, etc.



MEDICALI

magnetostimolatori
stimolatori muscolari
depilatori, etc.



DOMESTICA

antifurti
circuiti di controllo
illuminotecnica, etc.



PROVE & MODIFICHE

prove di laboratorio
modifiche e divulgative
di apparati commerciali, etc.



COMPONENTI

novità
applicazioni
data sheet, etc.



RADIANTISMO

antenne, normative
ricetrasmittitori
packet, etc.



DIGITALE

hardware
schede acquisizione
microprocessori, etc.



RECENSIONE LIBRI

lettura e recensione di testi
scolastici e divulgativi
recapiti case editrici, etc.



ELETTRONICA GENERALE

automazioni
servocontrolli
gadget, etc.



RUBRICHE

rubrica per OM e per i CB
schede, piacere di saperlo
richieste & proposte, etc.



HI-FI & B.F.

amplificatori
effetti musicali
diffusori, etc.



SATELLITI

meteorologici
radioamatoriali e televisivi
parabole, decoder, etc.



HOBBY & GAMES

effetti discoteca
modellismo
fotografia, etc.



SURPLUS & ANTICHE RADIO

radio da collezione
ricetrasmittitori ex militari
strumentazione ex militare, etc.



LABORATORIO

alimentatori
strumentazione
progettazione, etc.



TELEFONIA & TELEVISIONE

effetti speciali
interfacce
nuove tecnologie, etc.

La Soc. Editoriale Felsinea r.l. è iscritta al Re

© Copyright 1983 Elettronica FLA

Tutti i diritti di proprietà letteraria e quanto es

l manoscritti e quanto



INDICE INSERZIONISTI APRILE 2001

Ritagliare o fotocopiare e, completandola del Vs. recapito, spedirla alla ditta che interessa

<input type="checkbox"/> BLU Nautilus	pag.	10
<input type="checkbox"/> C.B. Center	pag.	14
<input type="checkbox"/> C.E.D. Componenti Elettronici	pag.	10
<input type="checkbox"/> C.H.S.	pag.	12
<input type="checkbox"/> C.R.T. Telecomunicazioni	pag.	5
<input type="checkbox"/> C.T.E. International		2° di copertina
<input type="checkbox"/> C.T.E. International	pag.	95
<input type="checkbox"/> EURODISCOUNT	pag.	86
<input type="checkbox"/> FONTANA Roberto Software	pag.	6
<input type="checkbox"/> FOSCHINI Augusto	pag.	72
<input type="checkbox"/> GIANNONI Silvano	pag.	76
<input type="checkbox"/> G.P.E. Kit	pag.	30
<input type="checkbox"/> GRIFO	pag.	9
<input type="checkbox"/> GUIDETTI	pag.	42
<input type="checkbox"/> ICOM		4° di copertina
<input type="checkbox"/> ICOM	pag.	5
<input type="checkbox"/> LAMPADE di Borgia	pag.	93
<input type="checkbox"/> LORIX	pag.	18
<input type="checkbox"/> LEMM Antenne	pag.	96
<input type="checkbox"/> MARCUCCI		4° di copertina
<input type="checkbox"/> MARCUCCI	pag.	5
<input type="checkbox"/> MAREL Elettronica	pag.	26
<input type="checkbox"/> MAS-CAR		4° di copertina
<input type="checkbox"/> Mercatino di Marzaglia (MO)	pag.	33
<input type="checkbox"/> Mercatino di Moncalvo (AT)	pag.	37
<input type="checkbox"/> MIDLAND		2° di copertina
<input type="checkbox"/> MIDLAND	pag.	95
<input type="checkbox"/> MONACOR	pag.	6-64
<input type="checkbox"/> Mostra di Amelia (TR)	pag.	4
<input type="checkbox"/> Mostra di Bolzano		3° di copertina
<input type="checkbox"/> Mostra MARC di Genova	pag.	1
<input type="checkbox"/> Mostra di Forlì	pag.	8
<input type="checkbox"/> Mostra di Empoli (FI)	pag.	42
<input type="checkbox"/> Mostra RADIANT (MI)	pag.	94
<input type="checkbox"/> NEWMATIC	pag.	46
<input type="checkbox"/> ONTRON	pag.	17
<input type="checkbox"/> PANACCESS	pag.	97
<input type="checkbox"/> PAOLETTI FERRERO	pag.	96
<input type="checkbox"/> P.L. Elettronica	pag.	11
<input type="checkbox"/> RADIO CENTER	pag.	13
<input type="checkbox"/> RADIO COMMUNICATION	pag.	7
<input type="checkbox"/> RADIO SYSTEM	pag.	7
<input type="checkbox"/> SICURLUX	pag.	46
<input type="checkbox"/> Società Editoriale Felsinea S.r.L.	pag.	60
<input type="checkbox"/> TECNO SURPLUS	pag.	18
<input type="checkbox"/> TECNOS MEDIA	pag.	29

Indicare con una crocetta nella casella relativa alla ditta indirizzata e in cosa desiderate.

Allegare 5.000 £ per spese di spedizione.

Desidero ricevere: Vs. Catalogo Vs. Listino
 Info dettagliate e/o prezzo di quanto esposto nella Vs pubblicità.

SOMMARIO

Aprile 2001

Anno 18° - n°204

	Mercatino Postelefonico	pag. 11
	Calendario Mostre & C. 2001	pag. 15
	Auguri di compleanno	pag. 60
	Ferdinando NEGRIN Digisim - parte 1 di 2	pag. 19
	Aldo FORNACIARI Minimixer microfoni e linea	pag. 27
	Daniele CAPPA, IW1AXR Icom IC3230 a 9600 baud	pag. 31
	Manuel ROSSI News News News	pag. 34
	Giuseppe TOSELLI, IW4AGE La talpa sfrattata	pag. 35
	Paolo MATTIOLI, IOPMW Legge sulle emissioni elettromagnetiche	pag. 38
	Antonio MELUCCI Programmatore di EPROM a manovella	pag. 43
	Carlo GARBERI, I2GOQ Alimentazione dell' RTx in automobile	pag. 51
	Giuseppe COMMISSARI Servizio TV: Samsung CB376 V 15"	pag. 57
	Luciano BURZACCA Prefet per chitarra	pag. 61
	William THEY, IZ4CZJ U.S. Morse Training Set	pag. 65
	Salvatore DAMINO K51-AVR: scheda sperimentale per 8051 ed AVR	pag. 73
	Valter NARCISI Interruttore crepuscolare	pag. 83

RUBRICHE FISSE

Sergio, IK2JSC & Emanuele Goldoni Schede apparati: Alinco DR150	pag. 47
Livio A. BARI C.B. Radio FLASH	pag. 77
- Club vecchi ricordi CB: Tenko OF 13-8 - Cosa è il radioascolto? - Un hobby per il nuovo millennio - Cosa è il GRAL?	
Club Elettronica FLASH No Problem!	pag. 87
- Flasher 220V - Anticaicare 4 uscite - Accenditore lampade stradali - Ampli stereo 20+20W col TDA1552 - Suoneria per telefono -	

Lettera del Direttore

Eccoci ancora qui, alle soglie della primavera, per me che scrivo, ma che sarà già iniziata per te che mi leggi.

La vita riprende vigore ed i colori si riaccendono sostituendosi a quel tetro grigio così opprimente che ci ha accompagnato fino ad oggi.

Inizierà un periodo di piogge torrenziali che mi auguro non porti altri catastrofi, confidando che i responsabili alla prevenzione si ricordino di svolgere il proprio lavoro e non lasciare, come al solito, che siano le popolazioni colpite e la generosità dei volontari a correre ai ripari.

Sarà anche periodo di elezioni e questo significherà altre torrenziali tempeste in cui le parole più inutili, retoriche ed infantili si sovrapporranno insopportabilmente alla già fastidiosa pioggia. Ma è la convinzione con cui queste inutilità vengono sostenute come estremi baluardi di verità a svuotarmi di ogni ben che minima volontà: accorgersi che incauti lupi travestiti da agnelli si accusano vicendevolmente lasciando che una lunga coda pelosa sveli il trucco non può che demolire ogni speranza.

Eppure c'è ancora chi è convinto sia sufficiente non vedere la coda per distinguere l'agnello dal lupo, anche se la bocca mostra zanne preoccupanti e le orecchie appaiono stranamente appuntite per essere un agnello. La verità è, secondo me, che non esiste esempio migliore di uguaglianza che non sia il Parlamento: hanno tutti un solo ed unico obbiettivo e tutti, indistintamente, tentano di raggiungerlo allo stesso identico modo. Soldi, tanti, tantissimi, anche troppi soldi sono l'obbiettivo e noi siamo il modo migliore per raggiungerlo.

Non che questo sia un male di per sé, tutti lavoriamo ogni giorno per un obbiettivo simile, magari non così esasperato, ma almeno per permetterci di vivere la nostra vita.

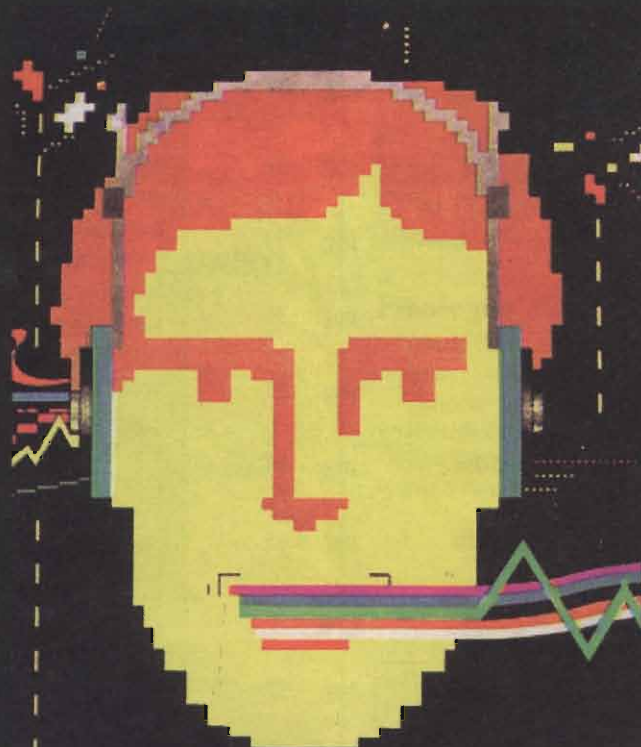
Certo ognuno ha il suo: c'è chi cerca rifugio in un bel gruzzolo da contemplare con amore e chi invece quell'amore lo rivolge ai propri figli; c'è a chi i soldi non bastano mai perché ha in mente di comprarsi ciò che non ha prezzo e chi invece vive felicemente quel poco che ha al fianco di persone che lo amano...

È proprio vero, ognuno è libero di fare le proprie scelte decidendo al tempo stesso di viverne le conseguenze.

Io ho scelto di dare il massimo per la tua Elettronica FLASH e comunque sia, sono soddisfatto.

Spero sia così anche per te e... buona lettura!

XXXI^a MOSTRA MERCATO **del Radioamatore, dell'Elettronica** **e dell'Informatica**



AMELIA

(TERNI)

26 e 27 maggio 2001

ORARIO CONTINUATO

Sabato 26: dalle 9 alle 19 ~ Domenica 27 dalle 9 alle 18

- sede Comunità Incontro di Molino Silla (strada Amelia-Orte) •
- 20.000mq di parcheggio • Bar • SnackBar • Telefoni • Servizi •

Info: Servizio Turistico Territoriale dell'Amerino tel. 0744/981.453

Iscrizione Espositori: Sez. A.R.I. Terni - Cas.Post. 19 - 05100 Terni -

— Tel/Fax 0744/422.698 — Cellulare 0338/54.12.440 —



Display TFT 2" a colori!

Visualizza un'ampia gamma di informazioni quali frequenza di ricezione, passo di sintonia, memoria e ...per la prima volta in un ricevitore portatile...

...FUNZIONI DI RICEZIONE TV!!!
Non solo broadcast ma anche FM-TV (TV amatoriali) in PAL

Una ulteriore visualizzazione su display led 7 segmenti LCD fornisce le informazioni circa lo stato di carica delle batterie durante l'utilizzo del display TFT a colori nonchè la frequenza operativa quando non è in uso il display TFT. **Retroilluminazione LCD selezionabile tra i colori nero, viola, giallo, verde, ambr, blu chiaro, blu, verde e grigio.**



Immagine simulata

- Copertura da 0.5 a 2450 Mhz!
- Modi: FM, AM, FM-W, C3F (TV)*
* per la ricezione di trasmissioni TV in PAL
- Indicazione dell'intensità del segnale ricevuto aggiornata ogni 0.3 sec.
- Scansione ultrarapida: 30 ch/sec.
- Tutte le funzioni di ricerca!
- Analizzatore di spettro

- Controllo multifunzione tipo "Joy-stick"
- Batterie agli ioni di litio, di lunga durata, 1600mAh, già fornito in dotazione!
- Utilizzabili anche pile al Ni-Cd ricaricabili o normali alcaline
- Antenna direzionale telescopica con attacco BNC, in dotazione!

IC-R3 RICEVITORE/SCANNER con DISPLAY TFT 2"

ABBINABILE A TELECAMERE WIRELESS

Immagine simulata



Batteria agli ioni di litio ad alte prestazioni!

Antenna telescopica con connettore BNC

- Tone Squelch/Pocket Beep di serie
- Squelch automatico
- 450 canali di memoria
- Attenuatore incorporato (4 livelli)
- Terminali di uscita audio/video
- Presa auricolare e alimentazione esterna



IC-R10

Ricevitore/scanner portatile!
AM/FM/FM-W/CW/SSB
Ampio display LCD multifunzione con matrice di diodi

- 1000 memorie alfanumeriche
- Scansione SIG NAVI (FM)
- Band Scope in tempo reale
- Voice Scan Control



IC-R2

Ricevitore/scanner palmare, ultraslim!
500 kHz - 1.3GHz!

- FM / FM-W / AM
- Stagno agli spruzzi (JIS2)
- 400 memorie
- Scansione: 30 canali/sec.



www.marcucci.it

marcucci S.p.A.

Importatore esclusivo Icom per l'Italia, dal 1968
marcucci@marcucci.it

Ufficio vendite/Sede:

S. P. Rivoltana, 4 - km 8,5 - 20060 Vignate (MI)
Tel. 02.95029.1 / 02.95029.220
Fax 02.95029.319 / 02.95029.400 / 02.95029.450

Show-room:

Via F.lli Bronzetti, 37 - 20129 Milano
Tel. 02.75282.206 - Fax 02.7383003

www.marcucishop.it Vendite on-line audio/video, Hi-Fi, telefonia, elettrodomestici.....



C.R.T. Elettronica

CENTRO RICETRASMITTENTI di Grasso M.G.

PERMUTE e PAGAMENTI RATEALI

APPARATI-ACCESSORI-COMPONENTI per RADIOAMATORI e TELECOMUNICAZIONI-ASSISTENZA TECNICA SPECIALIZZATA

Via Papale, 49 - 95128 CATANIA - Tel. (095) 445441 - Fax (095) 445822 - 9.00 - 13.00 / 16.00 - 20.00 - sabato pomeriggio chiuso

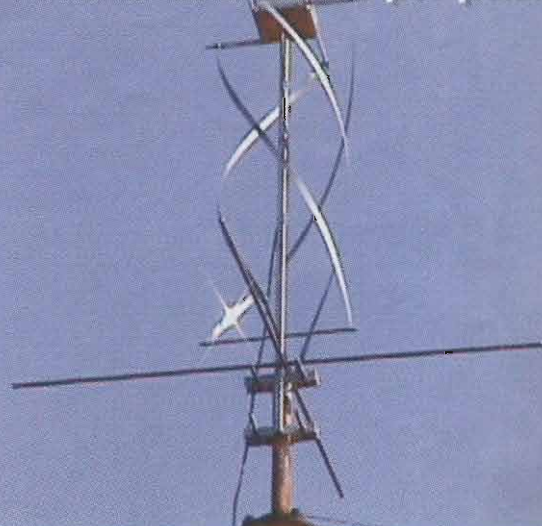
SYS 1000

Sistema completo per ricezione e decodifica da satelliti METEOSAT, NOAA e Meteor



Piattaforma di lavoro Windows 95/98/Millennium/2000/NT. Dialogo seriale con il PC. Sofisticato ricevitore a sintesi di frequenza con passi di 500Hz. Microprocessore a bordo. Ricezione **Meteosat** con tre livelli di Zoom. Maschere di colore. Decodifica della stringa digitale. Salvataggi automatici e cancellazione vecchie immagini. Animazioni su tutti i settori ricevuti con aggiornamento automatico. Procedure addizionali con grafici s/n, schedule, multi animazioni e multi immagini a video, procedure di stampa ecc in uso gratuito di valutazione per 30 giorni. Ricezione **Polari** automatica con possibilità di scanner sui canali a su un arco di frequenze. Salvataggio automatico in assenza di operatore, correzione di contrasto, rovesciamento immagine. 12Vcc stabilizzati per alimentare il convertitore di Meteosat o il preamplificatore per i polari via cavo coassiale. La stazione è completa con l'installazione delle antenne Meteosat (parabola e convertito-re) e Polari che possono essere ordinate unitamente al ricevitore.

Antenna ELICOIDALE per polari



Antenna professionale per la ricezione di satelliti meteorologici polari Americani NOAA e Russi Meteor in banda da 137 a 138MHz. Preamplificatore con alimentazione via cavo coassiale 12Vcc. Il materiale di costruzione è acciaio INOX come tutta la bulloneria. Questa antenna ha prestazioni eccezionali e supera qualunque antenna omnidirezionale per satelliti APT. In condizioni normali l'acquisizione avviene quando il satellite è a 5° sull'orizzonte. Per orbite sulla verticale della stazione, strisciate da NOAA di 14 minuti senza "buchi" (con direttiva e inseguimento si arriva a 15 minuti). Per uso nautico o mobile, dove le dimensioni sono importanti, può essere usata senza la croce di riflettori alla base con un ingombro di 30x90 cm. L'acquisizione diminuisce e passa a 20° sull'orizzonte (8 minuti per NOAA).

Al sito Internet <http://www.roy1.com> trovate maggiori dettagli, il listino prezzi ed altri progetti interessanti per SSTV e mappe fax.

Fontana Roberto Software str. Ricchiardo 21 - 10040 Cumiana (TO) tel. 011 9058124 e-mail fontana@vantenet.it



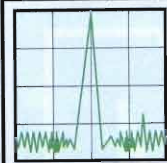
MONACOR

Stage Line

NUMBER MONACOR

CARPOWER MONACOR

Ai rivenditori il catalogo in inglese verrà inviato gratis con richiesta al fax 051.715797 | privati dovranno inviare £ 18.000 in francobolli.
MONACOR Italia Srl Via Serenari, 33/g 40013 Castelmaggiore (BO) Tel. 051.713656 www.monacor.it info@monacor.it



RADIO SYSTEM

UNICA SEDE



radio communication

40139 BOLOGNA - via G. Dozza, 3 D/E/F
Tel. 051 6278668 - 051 6278669 ~ Fax 051 6278595

RICHIEDI IL NUOVO CATALOGO A COLORI 2001 INVIANDO £5000 IN FRANCOBOLLI

TM-V7



BIBANDA

IC-2800



BIBANDA

VIDEO TERMINAL

DUOBANDA

VHF
€ 284,00

TM-G707



DUOBANDA

IC-207



FT-2500



SUPER OFFERTA

quantità limitata

FT-8100



BIBANDA

IC-2710



BIBANDA

DR-140



VHF

IC-2100



VHF

TM-241



VHF

ELETRONICA studio by FLUSA

GRANDE

FIERA ELETTRONICA


dell'

di **“PRIMAVERA”**

Quartiere Fieristico di

FORLÌ

14^a EDIZIONE



12-13 MAGGIO

Sabato 12: dalle 8,30 alle 19 continuato

Domenica 13: dalle 8,30 alle 16 continuato

2001

aperta al pubblico e agli operatori del settore

7^a MOSTRA MERCATO

del **DISCO** e **CD** usato e da collezione

novità

1° EXPO



IL MONDO DELL'UFOLOGIA

novità

Speciale salone riservato al fantastico mondo degli UFO.

Tante novità, curiosità e ... "chi l'ha detto che siamo soli nell'universo?"

Vieni e vedrai, delle **NOVITÀ!**

Saranno in programma importanti **CONVEGNI**

Per informazioni:

NEW LINE SNC - Tel. 0547313096 Fax 0547 416295 - sito internet: www.oknewline.it

Per il controllo e l'automazione industriale ampia scelta tra le centinaia di schede professionali



ICC-11

Compilatore C per 68HC11 in ambiente Windows. Non lasciatevi ingannare dal basso prezzo. Le prestazioni sono paragonabili a quelle dei compilatori con costi notevolmente superiori. Se occorre abbinarlo ad un Remote Debugger la scelta ottimale è il **NoICE-11**. Se invece serve dell'hardware affidabile ed economico date un'occhiata alla GPC[®] 114 o alla GPC[®] 114.

edile ed economico date un'occhiata alla GPC[®] 114 o alla GPC[®] 114.

GPC[®] x168

Controllore nella versione a Relay come R168 oppure a Transistori come T168. Fanno parte della Serie 4 e sono completi di contenitore per barra ad Omega. 16 ingressi optoisolati; 8 Derivazioni optoisolati di uscita da 3A oppure Relay da 5A; 4 A/D ed 1 D/A converter da 8 bit; linea seriale in RS 232, RS 422, RS 485 o Current Loop; Orologio con batteria al Litio e RAM tamponata; E2 seriale; alimentatore switching incorporato; CPU 89C51 con 32K RAM e fino a 64K di FLASH. Vari tool di sviluppo software come BASCOM 8051, Ladder Work ecc. rappresenta la scelta ottimale. Disponibile anche con programma di Telecontrollo tramite AIB; si gestisce direttamente dalla seriale del PC. Fornito di numerosi esempi.



a 64K di FLASH. Vari tool di sviluppo software come BASCOM 8051, Ladder Work ecc. rappresenta la scelta ottimale. Disponibile anche con programma di Telecontrollo tramite AIB; si gestisce direttamente dalla seriale del PC. Fornito di numerosi esempi.

K51 AVR

La scheda K51-AVR consente di poter effettuare una completa sperimentazione sia dei vari dispositivi pilotabili in I²C-BUS che le possibilità offerte dalla CPU della fam. 8051 ed AVR soprattutto in abbinamento al compilatore BASCOM. Numerosissimi esempi e data-sheet disponibili al ns. sito.



KIT Display

Per aderire alle numerose richieste che consentono di poter gestire un display, affiancamento a numerico, impiegando solamente 2 linee TTL sono nate questa serie di moduli display disponibili anche come stampati o Kit. Numerosissimi programmi di esempi sono disponibili al ns. sito.



EP 32

Economico Programmatore Universale per EPROM, FLASH, E² seriale, EEPROM. Tramite opportuni adapter opzionali programma anche GAL, µP, E² seriale, ecc. Completo di software, alimentatore esterno e cavo per porta parallela del PC.



QTP 16

Quick Terminal Panel, 16 tasti Pannello Operatore, a basso costo, con contenitore standard DIN da 96x192 mm. Disponibile con display LCD Retroilluminato o Fluorescente nei formati 2x20 o 4x20 caratteri; Tastiera da 16 tasti; comunicazione in RS 232, RS 422 o Current Loop; Buzzer; E² in grado di contenere fino a 100 messaggi; 4 ingressi optoisolati, acquisibili tramite la linea seriale ed in grado di rappresentare autonomamente 16 diversi messaggi.



GPC[®] 114

Scheda della Serie 4 da 5x10 cm. 68HC11A1 con quarzo da 8MHz, 32K RAM, 2 zoccoli per 32K EPROM e 32K RAM, EPROM, od EEPROM; E² interna alla CPU; RTC con batteria al Litio; connettore batteria al Litio esterno; 8 linee A/D; 10 I/O; RS 232 o 422-485; Connettore di espansione per Abaco[®] I/O BUS; Watch-Dog; Timer; Counter; ecc. Può essere montata in Piggy-Back sul Vs. circuito oppure si può affiancare direttamente nello stesso contenitore da Barra DIN come nel caso delle ZBR xxx; ZBT xxx; ABB 05; ecc.



GPC[®] 324

Scheda della Serie 4 da 5x10 cm con CPU di base 80C32 da 22MHz con 96K oppure anche con Dallas 80C320. Non occorre nessun sistema di sviluppo e con il FMOS2 è in grado di programmare la FLASH con il programma utente; 32K RAM; zoccoli per 32K EPROM e 32K EEPROM, RAM, EPROM, o FLASH; 5 linee di I/O; RTC; e batteria al Litio; Timer/Counter; E² seriale; 1/2 linee seriali in RS 232, RS 422; RS 485 oppure Current Loop; Watch Dog; Connettore di espansione per Abaco[®] I/O BUS; ecc. Multissimi tools di sviluppo software con linguaggi ad alto livello come BASCOM, Assembler, BXC-51, Compilatore C, SoftICE, MCS52, NoICE; ecc.



T-EMU52

Economico ma potentissimo In Circuit Emulator per MCS51/52. Finalmente alla portata di tutti un pratico emulatore per uno dei più diffusi microcontrollori. Possibilità di Single-Step; Breakpoint; Real-Time ecc. Si connette alla porta parallela del PC.



SEEP

Programmatore per EEPROM Seriali da 8 piedini. Gestione interfacce IIC (24Cxx), Microwire (93Cxx), SPI (25Cxx). Completo di software, alimentatore esterno e cavo per porta parallela del PC.



GPC[®] 554

Scheda della Serie 4 da 5x10 cm. Non occorre sistema di sviluppo esterno e con il FMOS2 è in grado di programmare la FLASH con il programma utente. 80C552 da 22MHz con 96K 32K RAM; zoccoli per 32K EPROM e 32K EEPROM, RAM, EPROM, o FLASH; E² seriale; connettore per batteria al Litio esterno; 16 linee di I/O; 6/8 linee di A/D da 10 bit; 1:2 linee seriali: una RS 232; Watch-Dog; Timer; Counter; Connettore di espansione per Abaco[®] I/O BUS; ecc. Multissimi tools di sviluppo software con linguaggi ad alto livello come BASCOM, Assembler, BXC-51, Compilatore C, MCS52, SoftICE, NoICE, ecc.



GPC[®] 552

General Purpose Controller 80C552

Non occorre nessun sistema di sviluppo esterno. 80C552 da 22MHz o da 30 MHz. Disponibili moltissimi linguaggi di programmazione come C, SoftICE, FORTH, BASIC, BXC51, ecc. E² in grado di pilotare direttamente Display LCD e tastiera. Alimentatore incorporato e contenitore per barra ad Omega. 32K RAM; 32K EPROM; zoccolo per 32K RAM, EPROM, EEPROM o FLASH; 44 linee di I/O TTL; 8 linee di A/D converter da 10 bit; 2 PWM; Counter e Timer; Buzzer; 2 linee seriali in RS 232, RS 422, RS 485, Current Loop; Watch-Dog; ecc. Con FMOS2 programma direttamente la FLASH di bordo con il programma dell'utente.



Compilatore Micro-C

Vasta disponibilità di Tools, a basso costo, per lo Sviluppo Software per i µP della fam. 68HC08, 6809, 68HC11, 68HC16, 8080, 8085, 8086, 8096, Z8, Z80, Amel AVR, 8051, ecc. Sono disponibili Assemblatori, Compilatori C, Monitor Debugger, Simulatori, Disassemblatori, ecc. Richiedete documentazione.

LADDER-WORK

Economico Compilatore LADDER per schede e Micro della fam. 8051. Genera un efficiente e compatto codice macchina per risolvere velocemente qualsiasi problematica. Ampia documentazione con esempi. Ideale anche per chi è vuole iniziare.

PCC A26

Non è mai stato così semplice fare dell'automazione con il PC. Interfaccia H/S per pilotare dell'hardware esterno, ad alta velocità, tramite la porta parallela del PC. Gestisce anche le risorse di Interrupt esterne e consente di poter lavorare con linguaggi evoluti tipo Visual BASIC, C, PASCAL, ecc. sia in DOS che in Windows.



UEP 48

Programmatore Universale, ad alta velocità, con zoccolo ZIF da 48 piedini. Non richiede alcun adattatore per tutti i dispositivi DIL tipo EPROM, E² seriale, FLASH, EEPROM, GAL, µP, ecc. Completo di software, alimentatore esterno e cavo per porta parallela del PC.



S4

Programmatore professionale posttite, con accumulatori incorporati, con funzione di ROM-Emulator.

40016 San Giorgio di Piano (BO) - Via dell'Artigiano, 8/6
Tel. 051 - 892052 (4 linee r.a.) - Fax 051 - 893661

E-mail: grifo@grifo.it - Web sites: <http://www.grifo.it> - <http://www.grifo.com>

GPC[®]  grifo[®] sono marchi registrati della grifo[®]

grifo[®]
ITALIAN TECHNOLOGY

ExpoRadio Elettronica

2001

7-8 Aprile
PESARO
Fiera di Pesaro
Via delle Esposizioni, 33

15-16
Settembre
RIMINI
Fiera di Rimini
Via della Fiera, 52

Orario continuato
dalle 9 alle 18

Organizzazione

BLU Nautilus
www.blunautilus.it
info@blunautilus.it

BLU NAUTILUS srl
P.zza Tre Martiri, 24
47900 Rimini
tel. 0541 53294
fax 0541 50094

**Mostra
Mercato**

Apparecchi per
radioamatori

C.B.

Elettronica

Computer

Componentistica

Telefonia

Radio d'Epoca

Dischi da
collezione

Accessori

Editoria



Scuola Radio Elettra®

Corsi professionali 800-325 325

RF - Elettronica Flash 4/2001

Presentare questa inserzione alla
cassa per ottenere un **INGRESSO
RIDOTTO** a EXPORADIOELETRONICA

~ **STRUMENTI** ~
~ **RICONDIZIONATI** ~

GENERATORI SWEEP

WAVETEK mod. 1002

- Generatore di segnali/sweep, CW AM/FM con audio esterno
- Uscita 50ohms (+13dBm a -77dBm)
- Dotato di marker interni

£560.000+IVA



WAVETEK mod. 145

- Gen. funzioni 0,0001Hz/20MHz
- Onde sinusoidali, quadre, triangolari e impulsi positivi e negativi
- Duty-Cycle variabile - Uscita 10Vpp su 50Ω
- Attenuatore calibrato 0/70dB - triggerabile

£490.000+IVA



OSCILLOSCOPI

GOULD mod. OS300

- DC / 20MHz - doppia traccia
- 2mV sensibilità
- Possibilità di X-Y

£ 290.000+IVA



TEKTRONIX

mod. 465

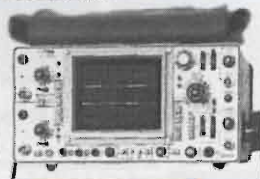
- DC / 100MHz - doppia traccia

£820.000+IVA

mod. 475

- DC / 200MHz - doppia traccia

£1.080.000+IVA



PHILIPS mod. PM3217

- DC / 50MHz - doppia traccia
- 2mV sensibilità
- Possibilità di X-Y
- Trigger auto con ritardo variabile
- Sonda x1 oppure x10 nuova

£ 450.000 + IVA



C.
E.
D.

CONTATORI DI FREQUENZA

H.P. mod. 5340A

- Frequenzimetro elettronico automatico
- Frequenza da 10Hz A 18GHz
- Sensibilità -35dBm (5mV)
- Lettura digitale a NIXIE

£1.180.000+IVA



H.P. mod. 5328A

- Frequenzimetro elettronico
- Varie opzioni da 0 a 100MHz/512MHz

da £280.000 a £600.000+IVA



2000 tipi di valvole a magazzino
**VENDITA PER CORRISPONDENZA
SERVIZIO CARTE DI CREDITO**

**ORA ANCHE SU INTERNET
www.bdoleatto.it**

via S. Quintino, 36 - 10121 Torino
tel. 011.562.12.71 (r.a.)
telefax 011.53.48.77
e-mail: bdoleatto@libero.it

D
O
L
E
A
T
O



MERCATINO POSTELEFONICO®

occasione di vendita acquisto e
scambio fra privati,
ora anche su Internet
www.elflash.com/mercatin.htm

VENDO - CEDO - OFFRO

CERCO RICAMBIO per Yaesu FT747GX: qualcuno sà dirmi dove rintracciare il DIAL ENCODER del VFO del mio Yaesu FT747GX che slitta da far paura? Se qualcuno ne ha uno di troppo e intende venderlo farebbe di me un uomo felice! Se basta dire grazie!
Mauro - tel. 0335.307.494 - e-mail: jalchi@tin.it

VENDO MICRO base Adonis AM508 £200.000 o cambio con Icom SM8 - Vendo SURPLUS FSE Tekade completo funzionante £110.000 - Vendo RADIOAVVISO Intek 450 £100.000 - AUTOMODELLO elettrico 4WD Kyosho + 3 pacchi batterie + radio comando + ricambi £500.000 - ATRO 250.000.

Denni, IK4POB Merighi - **40024** Castel S. Pietro Terme BO - tel. 051.944.946 - e-mail: ik4pob@libero.it

VENDO TS790 Kenwood 144/430, 1,2GHz (con modulo 1200 già inserito) estetica da vetrina qualsiasi prova £2.800.000, con imballi e manuale - TL922 lineare Kenwood 1kW perfetto, valvole al 100%, qualsiasi prova con manuali £2.400.000 non trattabili. Annuncio sempre valido.

Roberto - **48020** San Marco RA - tel. 0544.278.044 - e-mail: rbaroncelli@racine.ra.it

VENDO TRALICCIO telescopico Lanzoni 12 metri (6 6), mast, antenna tribanda TH3MK3, rotore TR44 (il tutto da smontare in zona Viterbo), £500.000.

Attilio - tel. 0338.3408.454 - e-mail: pcb@thunder.it

VENDO Racal 6790/GM a 3,5megahertz - Plessey 2250 a 3,5megahertz - Harris RF505A a 1,3megahertz - Collins 651S1 a 1,8megahertz - Racal 1218 con VLF converter panoramico (tutto stato solido, vera rarità) a 3megahertz - APR14 a 1,5megahertz - ARC27 a 0,45megahertz. Tutte le apparecchiature sono full option con tutti i manuali perfettamente in ordine e funzionanti. Si gradisce vengano testate presso il mio domicilio.

Giorgio - tel. 0464.516.508 (dalle 19 alle 21) - e-mail: gibriosi@tin.it

VENDO RICEVITORE tedesco KWE-A Anton del 1942 originale completo funzionante lire 1.800.000 - RICEVITORE Marelli RP-40 da 100kC a 4500kC completo cassa originale funzionante lire 700.000.

Leopoldo - **35100** Padova - tel. 0338.2759.942

VENDO PALO telescopico quadrangolare TEVERE 11 metri - ROTORE Tevere a vite senza fine molto robusto - ROTORE CDE Ham IV - RTX Kenwood TS-940AT in ottime condizioni - KIT Counterpoise per antenne verticali Butternut HF6-HF9VX mai usato nel suo imballo originale - VERTICALE GAP Challenger per 160-80-40-30 metri favolosa - Vecchio MODEM THB per RTTY e CW - DSP Timewave 59. Chiedi lista completa, no perditempo.

Orazio - tel. 0338.2873738 - e-mail: gianora@libero.it

VENDO TELEFONI Siemens, Ericsson e Fatme anni 1926, 1950, datavolo, da parete, in bachelite e metallo, originali in ogni loro parte, estetica e funzionamento perfetto, invio foto. DISPONGO di molti libri, riviste, listini, manuali, ecc. Per lista pregasi inviare 1 francobollo da £800.

Angelo - **55049** Viareggio LU - tel. 0584.407.285 (ore 16/20)

VENDO SWR-METER di precisione HP415E. Buonissime condizioni.

Luigi - **10015** Ivrea TO - tel. 0125.615.327 - e-mail: prelui.pl@iol.it

VENDO ALIMENTATORE stabilizzato Intek PS2025 20-23A, 13,8Vcc, 120k£ - ALTOPARLANTE esterno DCSS48 con filtro DSP 120k£. Non spedisco.

Beppe - **20162** Milano - tel. 0348.2251.851 - e-mail: trial39@lombardiacom.it

VENDO FOTOCOPIE in inglese, manuali d'uso e di servizio ricevitori, trasmettitori ed accessori Collins - TRASMETTITORE Collins 32S-2 con il suo alimentatore a 220V.

Attilio - tel. 0338.3408.454 - e-mail: pcb@thunder.it

VENDO i seguenti APPARATI: Kenwood TS-530SP - Kenwood TS-830M, Icom IC-706, Icom IC-738. Vendo inoltre ACCESSORI per Icom IC-2410 ovvero: generatore di fonemi, scheda tone Squelch e scheda DTMF-Remote. Se interessati contattarmi telefonicamente.

Angelo - **92100** Agrigento - tel. 0922.651.311 - e-mail: angelole@libero.it

VENDO GENERATORE RF Wavetek mod.3000, da 1 a 520MHz. Sintonia a contraves, modulazione AM-FM-CW, stato solido corredato di manuale, in perfetto stato e calibrato. Foto e informazioni via e-mail.

Flavio - **10142** Torino - tel. 011.4033.543 - e-mail: fgat@libero.it

VENDO AMPLIFICATORE 144MHz uscita 200W ingresso 50W - 2 ANTENNE Hy-Gain 144MHz 8,5m di boom - ACCOPPIATORE Yaesu FT212, materiale vario.

Carlo, IWOQNX Alessi - **06049** Spoleto PG - tel. 0743.539.907 - e-mail: iw0qnx@libero.it

VENDO President JACKSON usato pochissimo con scatola e istruzioni. Come nuovo £250.000.

Federico - **24100** Bergamo - tel. 0340.2987.264 - e-mail: fede_e@libero.it

★ P.L. elettronica ★

di Puleffi Luigi - 20010 CORNAREDO (MI)

tel./fax 02-93561385
cell. 0336-341187

• Ricetrasmittenti • Accessori • **NUOVO E USATO CON GARANZIA**

USATO

TS50S-TS140-TS450AT-TS570D-TS680-TS790 con 1200
TS850-TS950sdx-TM707-TM742-IC475(220V)-IC706MK2
IC735-IC746-IC756-IC765-IC820H-IC821-ICR7000
ICR7100-ICR71-DRAKE R8 e conv.-FT290RII (144MHz)
FT757GX2-FT690RII (50MHz)-FT690+ampli.-FT790RII (430MHz)
FT707-FT890-FT900-AOR3000A-Moduli FT736 1200+50
molti veicolari e palmari

NUOVO

TS570-TS870-TS2000(new)-TS50S
FT817(new)-TM707-ICR3(new)
AOR3000A-AOR8600(base new)
TH-D7 (2ª versione)
TH-22-TM-D700
A PREZZI MAI VISTI

NEL MESE DI APRILE SIAMO PRESENTI CON LA PIU' GRANDE ESPOSIZIONE DI APPARATI USATI GARANTITI ALLE FIERE DI **ERBA (7-8)** e **PORDENONE (29-30 e 1 maggio)**

VENDITA ANCHE PER CORRISPONDENZA



VENDO RTX Kenwood TS-940AT in ottime condizioni metri - ROTORE Tevere a vite senza fine molto robusto - ROTORE CDE Ham IV. Chiedi lista completa, no perditempo.
Orazio - tel. 0338.2873738 - e-mail: glanora@libero.it

VENDO CONTROL BOX C1218 - GR-BC619 - 0/39 - BC610 con accord - BC603 - BC604 - BC312 - PRC8/9/10 - CPRC26 - GRC/9 - RX GRC/9 - 19MKIII - WS68 - WS48 senza casse - Casse taratura BC1000 / BC611 - Ducati RT633 - TELESCRIVENTI varie - TXC11 - RX civili anni '30. Adelio - **52100** Arezzo - tel. 0575.352.079 - e-mail: surplus@supereva.it

VENDO Icom IC751 con manuali, microfono SBE da base, microfono Shure 401 palmare ancora in scatolato, paddle Bencher base cromata nuove, filtro passa-basso, VFO esterno FDK multi VFO con manuale. Tutto il materiale è perfettamente funzionante ed in ottime condizioni estetiche.
Beppe - tel. 0328.7168.092 (dopo le 19,00) - e-mail: rgjada@tiscalinet.it

VENDO RTX HF JRC mod. JS 125D, potenza di uscita 10/100W continui. Apparato molto bello usato solo in Rx. Richiedo £900.000 non trattabili. Giuseppe - **20162** Milano - tel. 0348.2251.851 - e-mail: trial39@lombardiacom.it

VENDO ACCESSORISTICA per attività in GHz, convertitori, amplificatori, preamplificatori, parabole, antenne a 33 el. - Yaesu FT290 R II + FL2010 + conv. per 1,2GHz + conv per 2,4GHz + conv per 5,7GHz e 10GHz + valvole ed amplificatore "water cooled" con 2C39 + TWT per 2,4 e 5,7GHz + varie per dette frequenze. Luigi, IW9BTS Amaradio - P.O. Box 63 - **94100** Enna Centro - tel. 0338.7643362 / 0347.7223980 - e-mail: iw9bts@tiscalinet.it

VENDO RICEVITORE Yaesu VR5000, nuovo, 2 mesi di vita, con madulo DSP-1, £2.300.000. Davide - **12010** Roccasparvera CN - tel. 017.172.081 - e-mail: daluche@libero.it

VENDO BC375 completo funzionante, LO 40K39 con valigia spia, Hallicrafters S-120, BC 312, RT 70 completo di cavi, P-326 con alimentatore, GRC 109, AR 18, AC 14, MAB, TX russo del 1941 200W CW da 6 a 20MHz, VFO Ameco 50-144-220MHz valvolare.
Al - tel. 0348.3842102 - e-mail: al@axis.mo.it

VENDO AMPLI per auto 2x90W RMS a £130.000 trattabili - SUBWOOFER 120 + 120W a £130.000 trattabili.
Marco Mariutto - **31100** Treviso - tel. 0347.1501293

VENDO TASTIERA tipo MG-80 per Rx SEG-100, completa di alimentatore tipo SV-81, manuale in italiano e connettori in dotazione. Perfettamente funzionante. Ottima per l'apprendimento del CW.
William, IZ4CZJ They - via U. Bobbio 10 - **43100** Parma - tel. 0521.273458 - e-mail: theywilliam@libero.it

VENDO CELLULARE Sagem MC920 di colore blu: vibracall, dual band, cover aggiuntiva, viva voce incorporato, completo di tutti gli accessori in dotazione, praticamente nuovo £200.000.
Erika - tel. 0376.531860 / 0380.3058741 - e-mail: mooun@libero.it

VENDO RICEVITORE Icom ICR8500 perfetto da 0,1 a 2000MHz all mode. Qualsiasi prova nel mio QTH. Non spedisco.
Vittorio I3DZD - **35026** Conselve PD - tel. 049.5352.204 - e-mail: vittorio209@virgilio.it

PER CB **VENDO** i seguenti apparati: RX-TX Pace 123-28 £60.000 - AMPLIFICATORE lineare con alimentatore originale Lafayette £100.000 - ANTENNA direttiva 2 elementi e rosmetro Milag £85.000 - AUTOTRASFORMATORE 400W £30.000. Tutto il materiale è perfettamente funzionante. Ai prezzi suddetti vanno aggiunte le eventuali in contrassegno. Tutto il materiale in blocco £230.000 comprese eventuali spese di spedizione e contrassegno.
Marcello - **00139** Roma - tel. 06.8838.5203 (ore pasti) - e-mail: azzam@inwind.it

VENDO Yaesu FT747 £700.000 - Kenwood TS830M £1.000.000 - Icom IC706 £1.250.000 - Se interessati contattarmi.
Angelo - **92100** Agrigento - tel. 0922.651311 - e-mail: angelole@libero.it

VENDO JRC JST-135 con filtro CW, manuale d'uso e di servizio £1.600.000 - Kenwood TR-751E VHF all mode £850.000 - Kenwood TR-851E UHF all mode £850.000 (1.600.000 la coppia) radio perfette nel loro imballo originale, manuali, accordatore Magunm 3000 £400.000. No curiosi, grazie.
Stefano - **33100** Udine - tel. 0348.6162600 - e-mail: stefano.lerussi@libero.it

REGALO CATALOGHI vari di elettronica e data book per mancanza di spazio. Solo interessati a ritirarli di persona. Non spedisco.
Sante Bruni - **64013** Corropoli TE - tel. 0861.856129 - e-mail: brnsnt@tiscalinet.it

VENDO CB Starship (omologato, SSB) £100.000 - AMPLIFICATORE Zetagi BV131 (240W SSB) £80.000 - Icom IC-435T £80.000 - AN/APX-6 Transponder £100.000. Esame permute con apparati surplus di mio gradimento.
Andrea IW3SID - tel. 0347.7669.354 - e-mail: iret.friuli@tiscalinet.it

VENDO diversi MANUALI Collins e Rockwell-Collins, manuali di manutenzione aggiornati per il Rockwell HF-380, per il Collins UR-390A. Vendo inoltre PALI TELESCOPICI (rimasti) adatti per postazione fissa o portatile, sono in alluminio, tutti estesi misurano 11 metri circa cadauno. Sono adatti per stendere dipoli, V invertite o comunque antenne filari o piccole antenne in V/UHF.
Roberto IW1FBR - **10137** Torino - tel. 0368.3800271 (solo ore serali) - e-mail: iw1fbr@tin.it

VENDO RICEVITORE Redifon R551C 100kHz/30MHz AM-USB-LSB-CW filtri Xtal 8-3-1-0,6kHz ottimo sito rillineato £950.000 - ANTENNA X50 Diamond nuova 144/432 £110.000 - ANTENNA full band CTE 25/1300MHz £80.000 - ALIMENTATORE per GRC9 tipo DY88 £35.000.
Luigi - tel. 022.543933 - e-mail: nfzcom@tiscalinet.it

VENDO 2 LINEARI UHF/VHF Microset da 50W come nuovi a £100.000 cad. - Freq. digitale 0/300MHz £150.000 - CB Alan 87 270ch + Accordatore ZG £250.000 - ALIMENTATORE da 3 a 20A da £30.000 - LINEARI CB da 100 a 300W da £50.000 - Materiale in ottime condizioni.
Stefano - **06010** Pistrino PG - tel. 075.8592073

VENDO TASTO semiautomatico Vibroplex mod. Blue de Luxe tutto in acciaio cromato con pomello rosso.
Natale - **00054** Fiumicino RM - tel. 06.6589541 - e-mail: palino@tiscalinet.it

VENDO COMPILATORE Basic PIC 150.000 - DISP. comp. Basic e C per altri micro-kit Code 3 £50.000 - STAZIONE aria calda con dispenser £2.350.000 - TELECOMANDI per RTx LPD. Lista completa su www.lorix.com
Loris - **37139** Verona - tel. 045.8900.867 - e-mail: ferroloris@iol.it

VENDESI TRALICCIO telescopico 3 sez. per 4m. (12m), oltre cuscinetto reggispinta, telescopico, completamente zincato, con staffe laterali per possibilità ancoraggio a parete, ottimo, a lire 800.000.
Salvatore - tel. 0347.0939018 - e-mail: salfar@tin.it

CHS

Via Cervia, 24
52022 Cavriglia (AR)
Tel/Fax 055.966122
Email chs@chs.it
www.chs.it

Da quest' anno la C.H.S. è anche sviluppo software per PC

Visitate il nostro sito e scaricate la versione trial di **GesElectronics 1.0**, un software studiato appositamente per rendere più veloce ed efficiente la redazione della Distinta Componenti di una scheda elettronica, a partire solamente da una NetList in formato Edif 2.0, generabile con la maggior parte dei tool EDA per progettazione elettronica.



VENDO a £100.000 100 SCHEMI valvolari fra cui Geloso, Telefunken, ecc - £40.000 DATI tubi tipo europeo, americano - £30.000 MANUALE per lo studio dei telecomandi per riparatori televisori B/N e colori - Scorta COMPONENTI per riparatori: da 30.000, 50.000, 120.000, 200.000, tutti prodotti nuovi quali resistenze di precisione, condensatori elettrolitici, poliestere, myller, diodi, trasformatori, alette per dissipare, ecc. Invio liste dettagliate.

Ivan Barreca - 50053 Empoli FI - tel. 0339.1113.107 - e-mail: ivanbarreca@hotmail.com

VENDO o **SCAMBIO** con materiale valvolare ANALIZZATORE logico per PC a 200.000 tratt. e inoltre Basic Stamp con scheda di prova, LCD, driver passo-passo anche microstepping e altro. Guglielmo - tel. 0432.672727 - e-mail: guglielmop@usa.net

VENDO in blocco causa inutilizzo STAZIONE RADIO Icom composta da ricetrasmittitore IC-775DSP, veicolare IC-2710H, microfono SM-8, altoparlante esterno SP-20, alimentatore Daiwa 30A, il tutto tenuto benissimo (da vetrina). Valuto offerte.
Stefano - 20100 Milano - tel. 0349.2982867 - e-mail: stefidr@tiscalinet.it

VENDO vari RTX Yaesu FT736R completo, FT767GX completo, FT4700RH, FT8500, FT8100, FT847, FT102 e 101 completi di accessori, FT290RII + FL2010 etc. Icom IC756, IC775DSP, IC706 1a e 2a serie, IC746, IC707, Kenwood TM732, 742, TH28 e 78 + 51S + VFO e altro TS440 e 450SAT.

Luigi, IW9BTS Amaradio - P.O. Box 63 - 94100 Enna Centro - tel. 0338.7643362 / 0347.7223980 - e-mail: iw9bts@tiscalinet.it

VENDO VEICOLARE bibanda Kenwood TM702 buono stato - PALMARE VHF 5W larga ricezione Icom IC21E full optional con imballi, perfetto - BIBANDA Icom ICW2 full optional perfetto - MODEM PK232MBX con cavi e manuali, ottimo - ROTORE Create RC5/3 con preset e regolazione velocità in perfetto stato - ROTORE Yaesu KR400 - 3 VALVOLE 811/A mai usate imballate - ANTENNA Diamond e pacco batteria nuovo, completo di imballo e manuali, perfetto - ANTENNA direttiva Hy-Gain TH6 tribanda 6 elementi 2kW - TH3MK3 - PKW THF3 - KLM KT34/A - Mini Log Periodica PKW 4 el. da 14 a 30MHz in continua 2kW. Chiedi lista completa, no perditempo.
Orazio - tel. 0338.2873.738 - e-mail: gianora@libero.it

VENDO TRALICCIO 15mt., barra di rotazione e reggispinta per carichi elevati, completo di rotore Yaesu G400RC, tribanda Eco, direttiva VHF, £1.200.000.
Mauro - 10081 Castellamonte TO - tel. 0124.581.083 / 0333.3761.996 - e-mail: maufavre@libero.it

VENDO CONTENITORE per Collins UR390A più box altoparlante grande in uguale colore, entrambi i pezzi in perfetto stato, senza graffi.
Roberto IW1FBR - 10137 Torino - tel. 0368.3800.271 (solo ore serali) - e-mail: iw1fbr@tin.it

VENDO i seguenti FILTRI Yaesu: YF114CN, YF114SN a £100.000 cad. - YF110CN, YF110SN a £200.000 cad. - Tutti i filtri in blocco a £500.000.
Stefano - 21052 Busto Arsizio VA - tel. 0331.623.799 - e-mail: stsmpsi@tin.it

DISPONGO di svariate MODIFICHE e SCHEMI elettrici per CB OM. Inviare busta preaffrancata per risposta.
Vinavil c/o Ass. G. Marconi - Casella Postale 969 - 40100 Bologna - tel. 051.327.068 (solo 19/21)

VENDO IMPIANTO Alpine CVA 1000R completo di radio, navigatore satellitare, box 12 CD, televisore T012 Tv tuner, tutto Alpine £3.100.000 trattabili. Zona Milano.
Matteo - tel. 0348.4107.396 - e-mail: matteo.piva@mktggroup.com

VENDO causa cessata attività analizzatore di spettro Systron Donner bassa frequenza con possibilità di aggiungere cassette, £600.000 trattabili.
Giancarlo IW1EGP - 15100 Alessandria - tel. 0328.9667.062 - e-mail: daxlp@tiscalinet.it

VENDO seguenti apparati: AMPLIFICATORE Collins 30S1 - AMPLIFICATORE Drake L4B - RTX Yaesu FT101ZD - Collins 51S1.
Gino De Nobili - 00156 Roma - tel. 06.4062.229 - e-mail: krivak@tiscalinet.it

VENDO RICETRASMETTITORE HF TS-570D (G) e altoparlante esterno SP-31 nuovi £2.000.000 - TS-790E con scheda 1,2GHz nuovo £2.500.000. Anche separatamente.
Ernesto - 20020 Cassina Nuova di Bollate MI - tel. 0335.8035.517 - e-mail: emantegazza@libero.it

VENDO OSCILLOSCOPIO in ottime condizioni, funzionante, a valvole, a £1.400.000 trattabili.
Andrea - 21019 Sommalombardo VA - tel. 0349.4408.475 (dopo le 19)

VENDO Kenwood TM-255E e TM-455E RTx all-mode 2mt. e 70cm da vetrina con manuali e microfoni originali. Rispettivamente £1.100.000 e £1.000.000. Solo in blocco £2.000.000. Solo se interessati.
Gianni - 74020 Lama TA - tel. 0329.2257122

VENDOMETAL DETECTOR terrestre/subacqueo, ottima profondità, discriminatore ferro/metalli nobili, taratura automatica.
Emma - 00189 Roma - tel. 06.3326.0221

Radio Center
Elettronica & Telecomunicazioni

KENWOOD

INTEK

YAESU

www.radiocenter.it

di Tomirotti Stefano
via Kennedy, 38/e - 42038 Felina (RE)
tel.-fax. 0522.814.405

VENDO ANTENNA verticale HF Hy-Gain 18AVT 10-80 2kW - Varie DIRETTIVE VHF/UHF - FILTRI anti TVI per HF - ANTENNA filare Sloop Alpha-Delta da 160 a 3 metri 2kW nuova - FILARE Fritel FD4 2kW - KIT Counterpoise per antenne verticali Butternut HF6-HF9 mai usato imballato - DIRETTIVA 31 el. UHF Hy-Gain 70-31dx boom 7,3 metri favolosa mai usata - Shark 10el. VHF - Tonna 17el. VHF - 9el. Tonna VHF nuova - 19el. Tonna UHF. Chiedi lista, no perditempo.
Orazio - tel. 0338.2873.738 - e-mail: gianora@libero.it

VEDO vari doppioni di MANUALI RTx decametrici, VHF, UHF, accessori, qualche custodia per palmari. Cedo molte RIVISTE radio Hi-Fi dagli anni '70 ad oggi (anche bricolage).
Giovanni - 21015 Lonate P.lo VA - tel. 0331.669.674

VENDO MISURATORE automatico cifra di rumore (Panfi) Alitech 75 con testina calibrata fino a 10GHz e svrice manual £1.200.000 - Vendo Yaesu FT290 perfette condizioni £450.000.
Mauro IW1ASJ - 10100 Torino - tel. 0335.8350.456 - e-mail: mauott@lastampa.it

VENDO Kenwood TS-940SAT ultima serie acquistato nuovo anno '92 completo di tutti i filtri CW SSB e Voice, condizioni perfette sia elettriche che estetiche (come nuovo), altoparlante SP940 MC60. Vendo solo in blocco a quotazione di mercato. Chiamare solo se seriamente interessati.

Gianluca - 80100 Napoli - tel. 0329.6312.915 / 0349.1607.137 - e-mail: extremesport@libero.it

VENDO FT290R, antenna telescopica, antenna in gomma, borsa floscia, microfono, staffa ad inserimento rapido e tracolla tutto in perfetto stato e perfettamente funzionante a £500k - FT790 con lineare dedicato FL7010 + staffa ad inserimento rapido, antenna originale, microfono e tracolla a £700k. Entrambi gli apparati, completi come descritto, a £1000k.
Angelo - 10040 Rivalta di Torino TO - tel. 0335.5439.065 - e-mail: a.razzano@tin.it



*Tutto quello che un
radioamatore cerca
e che non ha
mai trovato!*

C.B. CENTER

Via Mazzini, 84
36027 - Rosà (VI)
tel. e fax: 0424 858467
cbcenter@tin.it



VENDOPIASTRA giradischi professionale Lenco L75 D15 (braccio diritto) nuovo imballato. Vero Entry Level. Velocità 16, 33, 45, 78 a regolazione continua, antiskating, tracking ecc. £200.000. Roberto - **10090** Rosta TO - tel. 011.9541.270 - e-mail: romandir@libero.it

VENDO RTX palmare FM 138/173MHz Zodiac ZV3000 - Vendo RTX palmare Icom ICQ7 duobanda VHF UHF riceve da 30 a 1300MHz - Vendo scanner AOR AR1000 XLT ricezione da 0.5 a 1300MHz AM FM FMW tutti in ottime condizioni con manuali. Gradite prove mio QTH. Non spedisco.

Domenico Baldi - **14056** Costigliole d'Asti AT - tel. 0141.968.363

CEDO TUBO LASER - RTX LASER N.E. - TRANS. serie XF - MODEM 2400 baud - LINEARE UHF 15W - LINEARE CB per palmari - INTERFACCIA meteo fax - FILTRO AM CW - COMMUTATORE Bremi 3 out - ROS/WATTMETRO CTE HQ1000 - SCHEDA FM per FT77 - SCHEDINE RTX Shimizu - Lafayette HB740 - Kenwood TR2200 - QUARZI - Coperture/Tasti Commodore 128 - Vari MANUALI - Molte RIVISTE.

Giovanni - **21015** Lonate P.lo VA - tel. 0331.669.674

VENDO MODULI singoli per stazione SEG100, SS100, LLV100, NG100, GW100, AAG100. Inoltre accessori.

Roberto - **10090** Rosta TO - tel. 011.9541.270 - e-mail: romandir@libero.it

VENDO CARRELLO per strumentazione (oscilloscopi etc.) Tektronix Scope Mobile Cart 3. CARRELLO Tektronix Type 200-1B.

Roberto - **10090** Rosta TO - tel. 011.9541.270 - e-mail: romandir@libero.it

VENDO Surplus, Radio, Registratori, Giradischi, Kit NE, Strumenti e altro.

Giovanni - tel. 0339.1373.004 - e-mail: jonny@crazydog.it

VENDO a prezzo irrisorio COMPONENTISTICA elettronica varia: condensatori, resistori e qual-

che transistori.

Emiliano Giordano - **12021** Boves CN - tel. 0347.4647.890 - e-mail: spynet@libero.it

VENDO ANTENNA Hy-Gain 3 elementi tribanda £400.000 - ANTENNA Comet 2x4max v&u £150.000 - ROTORE Yaesu G400 £300.000 - RTX TH75 £100.000 - TH28 £250.000.

Dario - **10100** Torino PV - tel. 0338.8418.258 - e-mail: dario.righi@tin.it

VENDO o **CAMBIO** con distorsimetro professionale, apparato test set audio Ferrograph RTS 2 comprendente generatore sinusoidale 15Hz-150kHz, millivoltmetro 1mV/100V fs., distorsimetro, misuratore wow & flutter. Solo residenti Lazio, non spedisco.

Gianni - tel. 0329.6310.112 - e-mail: kfrancesco@baronerosso.net

VENDO TEST-SET per ricetrasmittitori SEM-25 e SEM-35 completo di manuale d'uso £240.000. Guido - **50100** Firenze - tel. 0368.3481.229 - e-mail: guido@cdt6.cdt.unifi.it

VENDO AUTORADIO Panasonic D55LEE e RDI5EN, nuove, imballate.

Nicola Brandi - via Cattedrale 14 - **72012** Carovigno BR - tel. 0333.2124.887

VENDESI RX R9000 Icom - RTX TS820S con VFO esterno anche separatamente - RTX Yaesu FT180A - RTX 144Mc AM Clegg 22 da collezione - FILTRO CW per JRC.

Claudio De Sanctis - **50143** Firenze - tel. 055.712.247 - e-mail: clau@libero.it

VENDO ECOSCANDAGLIO per imbarcazioni da diporto mod. Echo Sounder Tokyo freq. 50kHz 12V completo, vendo a £50.000.

Luigi - **16026** Montoggio GE - tel. 010.938.630

SALVE A TUTTI CEDO, causa inutilizzo un apparato bitonda veicolare Kenwood TM-732E, in condizioni perfette completo di imballo a £600.000. Cedo anche compreso nel prezzo il kit per il montaggio in macchina che permette di montare il frontalino separatamente dalla unità di potenza. Nuovo, mai montato.

Cristian - tel. 0330.722.829 - e-mail: tarpan@libero.it

VENDO i seguenti dispositivi perfettamente funzionanti: Kenwood TS790E con modulo per r i 23cm (da vetrina) £2.900.000 - Amplificatore UHF in cavità argentata 2Win/250Wout autocostituito completo di alim. HV £800.000 - LT2S transverter 144MHz SSB Electronics IF 28MHz 20Wout £900.000 - Transverter 50MHz IF 28MHz 1-8Win/12-20Wout £250.000 - Transverter 50MHz IF 144MHz 1-8Win/12-20Wout £250.000 - TNC2 1200b autocostituito £100.000 - Antenna Hy-Gain DX88 10-80m WARC £400.000 - n°4 antenne VHF 12JXX2 (solo provate) £150.000 cad. I prezzi non com-

prendono le spese di spedizione. Qualunque prova c/o mio domicilio. Valuto permuta.

Gianni IK7UXY - tel. 0347.0888.312 - e-mail: ik7uxy@libero.it

VENDOGPS Eagle Map Guide Pro - Cartografico. Paolo - **10100** Torino - tel. 0328.4584.590 - e-mail: pange_99@yahoo.it

VENDO Surplus e radio comm. Chiedere lista - Vendo Kenwood TS515 + alim/altop, materiale vario.

Domenico Cramarossa - **39040** Ora BZ - tel. 0471.810.747 - e-mail: cramarossa@dnet.it

VENDO ANTENNA HF 10 15 20 tribanda e tre elementi Mosley TA33M a £500.000.

Filippo IK4ZHH - tel. 0333.3284.961 - e-mail: ik4zh@libero.it

VENDO TELEFONO senza fili Jelfone V803 - VISORE notturno professionale binoculare - TELEMETRO 50m/2km - BINOCOLI alta qualità vari modelli.

Sergio - **20132** Milano - tel. 02.2565.472 / 0347.0166.576

VENDO Misuratore automatico cifra di rumore (PANFI) Ailtech 75 con testina calibrata fino a 10GHz e service manual £1.200.000 - Vendo Yaesu FT290 perfette condizioni £450.000.

Mauro, IW1ASJ Ottaviani - **10100** Torino - tel. 0335.8350.456 - e-mail: mauott@lastampa.it

VENDO RTX Yaesu FT1000MP in ottime condizioni - Yaesu FT920 con modulo AM-FM inserito imballato pari al nuovo - Yaesu FT847 nuovissimo - Icom IC761 full optional uniproprietario da vetrina - LINEARE Ameritron AL811 3 tubi 600W 160- 10 metri Warc comprese, perfetto - BIBANDA Kenwood TH79 perfetto - Standard C520 - ACCORDATORE ZG TM535 bande HF con carico e deviatore incorporato nuovo - TRALICCIO Milag triangolare 9 metri lato 27cm in 3 sezioni con carrello ascensore tutto zincato completo verricello, cuscinetto, mast 3 metri e cuscinetto, poco usato, chiedi lista completa, no perditempo.

Orazio - tel. 0338.2873.738 - e-mail: gianora@libero.it

DISPONGO in vendita di n°1 604-603 x intelo + base - n°1 312+GRC9 = GRR5 = 1MKII + 1MKIII - n°1 1306 = + tanti strumenti e tanti cavi.

Guido Zacchi - **40050** Monteveglio BO - tel. 051.6701.246 (telefono, segreteria o fax)

VENDO in blocco in perfette condizioni RTX VHF Alan CT145 corredato di 2 PB, caricabatterie, custodia, mic auricolare, manuale, lineare da 1200V VHF mod. SR100 con preamplificatore in buone condizioni a £400.000 o permuta con apparato HF. Conguaglio!

Silvio, IW8EQP Vertullo - **84065** Piaggine SA -



tel. 0347.2952.149 - e-mail: niansi@tiscalinet.it

VENDO IFR1500 Communication Set controllato da IFR gennaio 2001 con sigillo calibrazione, completo di accessori, manuali operativo e service e attenuatore variabile di ricambio.
Gino Tropiano - **18013** Diano Marina IM - tel. 0339.3657.007 - e-mail: tropiano@uno.it

VENDO RICEVITORE Collins 390A ottimo stato £1.000.000.
Piero - **50032** Ronta FI - tel. 055.8495.715 (ore 20,30)

VENDO 2 GRC9 perfette con manuale £300.000 cad.
Gianluigi - **16141** Genova - tel. 010.518.105 (ore serali)

VENDO Control Box per ricetra avionico AN/ARC34. Permette di selezionare 1750 canali dei quali 20 predisponibili a piacere, £50.000 cad. - Sconti per quantitativi.
Giorgio - **16136** Genova - tel. 010.217.672 (dopo le 20)

VENDO per impossibilità di utilizzo, lineare, da stazione base alimentato a 220Vac, mod. K454 in banda 6 metri (50MHz), della RMS International. L'apparato è in garanzia sino a maggio 2001 e per le caratteristiche accedere alla pagina web <http://www.alcava.it/5054.html>. Prezzo £500.000 più spese di spedizione.
Giorgio IWODGL - tel. 06.5027.4609 (ore ufficio) - e-mail: iwodgl@ciaoweb.it

VENDOMETAL DETECTOR terrestre/subacqueo, ottima profondità, discriminatore ferro/metalli nobili, taratura automatica.
Emma - **00189** Roma - tel. 06.3326.0221

VENDO RTX HF a copertura continua 0/30MHz, Yaesu FT757GX + microfono da tavolo Yaesu YD148 e manuali £800k trattabili.
Barbara - **46037** Roncoferraro MN - tel. 0376.663.286 - e-mail: andrea_085@libero.it

VENDORICETRASMETTITORE palmare 140/160 FM Zodiac ZV-3000 - Vendo RICEVITORE HF Yaesu FRG7000 - SCANNER AOR AR1000XLT riceve da 500kHz a 1300MHz in AM FMN FMW tutti con manuali in italiano e in condizioni perfette. Gradite prove mio QTH.
Domenico **14100** Asti - tel. 0141.968.363

VENDO PADDLE Benker con base cromata pari al nuovo.
Beppe - tel. 0328.7168.092 (dopo le 19) - e-mail: rgiada@tiscalinet.it

VENDO TRANSCEIVER Kenwood TS140 come nuovo £900.000.
Attilio - tel. 0338.3408.454 - e-mail: pcb@thunder.it

VENDO BC610 comp - Radio goniometro PRO/1 - GRC/9 - RX GRC/9 - 19MKIII - BC604 - BC603 - TX C11 - WS 68 - BC312 - BC1000 - Ducati RT 633 - Era0 PRC8/9/10 - CPRC/26 - Casse taratura BC1000, BC611, WS48 senza cassa - Accessori per 19MKIII, Accessori BC1000 ecc. T300 Oliv.
Adelio - **52100** Arezzo - tel. 0575.352.079 - e-mail: surplus@supereva.it

VENDO MICROFONO da tavolo preamplificato Sadelta Echo Master Plus Classic - ALIMENTATORE Lemm AL25DS (reg. 9/15V-25A) - INTEERFACCIA multimodem Rx/Tx CW RTTY FAX SSTV - DECODER Radio Data System (RDS) - ACCORDATORE d'antenna Yaesu FRT-7700.
Antonio - tel. 0339.1446.560

VENDO MICROFONI Shure palmari mod. 401 con scatola, nuovi £70.000 - RTX marino Furuho HS11 AM USB LSB CB, Comstat 35, 23ch £350.000 - RTX Ham3 multi mode + 4045mt £200.000 - RTX Tornado 345 max exp. £180.000 - RTX President JACKSON £200.000 - ESP Midland DCSS 48 £200.000 - Rotore AR40 £280.000.
Stefano - **56030** Fabbri PI - tel. 0587.476.613 (ore pasti)

VENDOTELECAMERA digitale Sony DCR-TRV8E in ottimo stato (usata pochissimo), ottica Sony 2x a £2.200.000 non trattabili.
Paolo - **15057** Tortona AL - tel. 0349.8680.613 - e-mail: agnogo@tin.it

MATERIALE Surplus BC312, condensatore variabile 4 sezioni + box con Dynamotor e filtro siglato DM21E. 14V/3,3A + Relay antenna + manopola per sintonia + 2 bobine L19-L21 £60.000 - Valigetta da tracolla stato solido Gelo siglato AMPLIBOX n°2589 completa del suo microfono originale £150.000 - Ohmetro "Pontavi-Wheatstone" strumento con zero centrale ohm x0, 1/1/10/100/1000, box in bachelite nera OK £150.000.

Angelo Pardini - via Paive 58 - **55049** Viareggio LU - tel. 0584.407.285 (ore 16/20)

VENDOMODEM/TNC2 MFJ 1278 per CW/RTTY/SSTV/FAX/AMTOR/PACKET a 300/1200/2400/4800 baud, con manuale in italiano ed imballo originale, £480.000.
Oreste - tel. 0324.73087 (dopo le 20) - e-mail: marcopiu@yahoo.it

VENDO PC portatile Olivetti Pentium 133, 16MRAM, 1,08Gb HD, display 12,1 M.A., CD-Rom Sound Blaster, Floppy, come nuovo, £1.300.000.
Vasco IZ6BBN - **62032** Camerino MC - tel. 0737.633.151

VENDO per accordatore d'antenna un CONDENSATORE variabile 600+600pF alto isolamento, un roller 40 spire filo 1,5mm - Doppia rotella e tre relè ceramici alto amperaggio 12V £250.000, sped. C/Assegno compresa.
Sergio I1SRG - **16036** Recco GE - tel. 0185.720.868 (dalle 8 alle 18)

Radiantismo & C.

CALENDARIO MOSTRE MERCATO 2001

Aprile	1	Civitanova Marche (MC) - 13 ^a Edizione
	5-7	Roma - Fortronic
	7-8	Erba (CO)
	7-8	Pesaro - Expo Radio Elettronica
	21-22	Castellana Grotte (BA)
	29-30	Pordenone
Maggio	1	Pordenone
	5	Mercatino di Moncalvo (AT) - 3^a Ediz.
	5-6	L'Aquila - ANNULLATA ANNULLATA
	12-13	Empoli (FI) - 16^o M.R.E.
	12-13	Forlì - 14^a Grande Fiera
	-	Torino - Exporadio
	19-20	Genova - 8^o Marc di Primavera
	21-23	Londra (UK) - MEDIACAST & e-CAST
	-	Nereto (TE) - X Mostra Mercato
	-	Marzaglia (MO) - XXV Mercatino
26-27	Amelia (TR) - XXXI Mostra	

ATTENZIONE - COMUNICATO IMPORTANTE!
Affinché sia possibile aggiornare il calendario delle manifestazioni, presente anche su www.elflash.com/fiera.htm
Si invitano i Sig. Organizzatori a segnalarci tempestivamente le date delle manifestazioni dell'anno 2001. Grazie.

VENDO ALIMENTATORE switching Diamond tensione regolabile 5/15V-40A continui con strumento e altoparlante sul pannello frontale estetica di pregio nuovo vendo per non utilizzo.
Nicola - tel. 0348.2213.918 - e-mail: nbull@libero.it

VENDO ROTORE G-800 SDX Kempro nuovo mai tolto dall'imballo. £600.000.
Ernesto - 20020 Cassina Nuova di Bollate MI - tel. 0335.8035.517 - e-mail: emantegazza@libero.it

VENDO STRUMENTO computerizzato per la riparazione e aggiornamento software dei GSM £250.000 - MICROTELECAMERA infrarossi £180.000 - MICROSPIA professionale £140.000 - TELECAMERA via eadio completa di Rx e Tx video espandibile fino a 4 tele £490.000.
Simona - 44100 Ferrara - tel. 0533.650.084 - e-mail: simonaelettronica@tiscalinet.it

VENDO LINEARE CB Microset 27/50 AM/FM/SSB in 0,5/5W out 45W - ANTENNA CB auto Lemm Z2000 SP 150W con base magnetica CTE da 160mm - ALIMENTATORE Electron PM501 13,8V/5A. Tutto in ottimo stato.
Fausto - 63026 Monterubbiano AP - tel. 0368.7193.428 / 0734.459.288

VENDO ANTENNA HF CP6 3,5/7/14/21/28/50MHz - PC portatile Olivetti 486 25MHz 8MBRAM, 105MB di HD - Yaesu FT690 RII - Yaesu FT290. Tutto in ottime condizioni - Apparat con imballi originali e manuali di istruzione.
Ivano IZ4AFV - tel. 059.394.140 - e-mail: iz4afv@libero.it

VENDO ICOM IC-707, perfetto con manuali ed imballo originale a £950.000.
Gildo - 35133 Padova - tel. 049.701.412 - e-mail: i3pve@libero.it

CERCO - COMPRO - ACQUISTO

CERCO Rx-Tx e altro materiale GELOSO.
Adelio - 52100 Arezzo - tel. 0575.352.079 - e-mail: surplus@supereva.it

CERCO RADIO RIVISTA anni: 1948 tutte tranne il 2, 3 e 4; 1949 il 7; 1951 il 6; 1953 il 3 e il 5; 1957 il 5 ed il 7; 1964 l'8; 1970 l'1.
Angelo - 55049 Viareggio LU - tel. 0584.407.285 (ore 16/20)

CERCO FT1000MP in buone condizioni, mai cannibalizzato. Prezzo da OM.
Luigi - 10015 Ivrea TO - tel. 0125.615.327 - e-mail: prelui.pl@iol.it

CERCASI TRALICCIO minimo 15 metri a prezzo onesto ed in buone condizioni. Trasporto e smontaggio eventualmente a mia cura.
Luigi - tel. 0328.8796.080 - e-mail: itel7027@mbox.inditel.it

ACQUISTO se prezzi onesti, apparati radio, accessori, manuali e materiale vario della "Iret". Contattatemi anche solo per uno scambio di informazioni.
Andrea IW3SID - tel. 0347.7669.354 - e-mail: iret.friuli@tiscalinet.it

CERCO SCHEMA elettrico o fotocopia del libretto di istruzioni del Tokio Hy-Power HT750. Pago fotocopia e spese spedizione + pizza.
Silvano Corsini - 51030 Pontelungo PT - tel. 0573.913.089

ACQUISTO immediatamente ACCORDATORE d'antenna Daiwa modello CNW419 o superiore. Contattatemi via email o tramite cellulare.
Marco - tel. 0338.8944.891 - e-mail: markcj7@libero.it

CERCO AMPLI BF per auto di media potenza (40-60W RMS per canale) possibilmente MOSFET.
Marco Mariutto - 31100 Treviso - tel. 0347.1501293

CERCO ACCESSORI per lo Yaesu FT736R e FT102, tipo TV736, scheda subtoni FT88, MODEM 9600 + filtri per FT736R, FT767GX e FT102 per SSB e CW + manipolatore elettronico e Iro per Yaesu tipo FC102 - VALVOLE 12BY7A + tre 6146 + modifica per FT102 per 11 e 45m. Grazie.
Luigi, IW9BTS Amaradio - P.O. Box 63 - 94100 Enna Centro - tel. 0338.7643362 / 0347.7223980 - e-mail: iw9bts@tiscalinet.it

CERCO MISURATORE DI CAMPO per antenne TV terrestri, annuncio sempre valido.
Roberto - 48020 San Marco RA - tel. 0544.278.044 - e-mail: rbaroncelli@racine.ra.it

CERCO rottame di AMPLIFICATORE pr HF tipo Tokyo Hi-Power mod. HL-1K. Anche senza valvole e trasformatore. Mi serve solo il triplo commutatore del Band-Switch. Fare richieste adeguate. Pago bene.
William, IZ4CZJ They - via U. Bobbio 10 - 43100 Parma - tel. 0521.273458 - e-mail: theywilliam@libero.it

COMPRO le seguenti VALVOLE nuove pagando 3/8mila lire cad. (secondo marche): E88CC, E188CC, E182CC, ECC32, ECC33, ECC35, EL33, EL84, EL41, GZ34, 5V3, 5Z3, 5AU4, 9002, 7025, 6072, 6AH4, 6J5, 6S7J, 6SN7, 6BX7, 6BL7, 12BY7, 6L6GC, 6CW4. Da 10 a 15 mila lire EL34, PT8, PT59. Inoltre 2A3, 300B, 71A.
Riccardo - 28100 Novara - tel. 0321.620.156

CERCO MATERIALE elettronico, radioricevitori, strumenti professionali ecc. SCAMBIO con materiali satellite parabole diam. 1-3mt, decoder ecc.
Mauro - 10100 Torino - tel. 011.785331 - e-mail: m.pavani@tiscalinet.it

CERCO Drake R4C, TX4C solo serie oltre 28000 oppure il solo T4XC. CERCO provavalvole TV-10 e lo strumento del TV7. Vendo 14 annate da poco rilette di Elettronica FLASH solo in blocco. Vendo annate Radio Rivista 1997/98/99/00. Tutte come nuove. Spedisco.
Sergio - 16036 Recco GE - tel. 0185.720.868 (dalle 8 alle 18,30)

CERCO RTX USA: National NCX3-5, Cubic, Galaxy 550, etc., valvolari. Compro o Scambio con surplus italiano/inglese
Marcello - tel. 051.300525 - e-mail: rag8744@iperbole.bologna.it

CERCO MANUALE o SCHEMA elettrico del generatore UHF tipo TS418B/U e del generatore BF modello PG-1 della Intercontinental Instruments Inc.
Roberto - 16167 Genova - tel. 010.3202913

CERCO SCHEMA radio Grundig "Ocean Boy 204" e Blaupunkt "Supernova".
Walter IW4DWF - 48100 Ravenna - tel. 0544.405050 - e-mail: lowalu@libero.it

CERCO RIVISTE di elettronica.
Sante Bruni - 64013 Corropoli TE - tel. 0861.856129 - e-mail: brnsnt@tiscalinet.it

CERCO per FT-one, filtro per CW tipo M XF-8,9KC e schema elettrico Teleryder tipo CWR-685E.
William, IZ4CZJ They - via U. Bobbio 10 - 43100 Parma - tel. 0521.273.458 - e-mail: theywilliam@libero.it

CERCO, anche in fotocopia, il MANUALE e lo SCHEMA del ricevitore Marc 3000DX - mod. 32F2.
Giuseppe Giovanni - 95037 S. Giovanni La Punta CT - tel. 0338.9906998 - e-mail: gg.nicoletti@mbox.unict.it

CERCO ANTENNA direttiva per 10-15-20 e pure per gli 11 metri. Dai 3 ai 5 elementi.
Mirco Federiconi - P.O. Box 81 - 43044 Collecchio PR - tel. 0347.2382208 - e-mail: mircofed@libero.it

ACQUISTO apparato HF Yaesu FT1000D solo se in perfette condizioni, con imballi anche non accessoriato - Apparato Standard C160-C168 solo se perfetto, anche non accessoriato - RICEVITORE tipo Icom IC-R7000 oppure IC-R9000 solo se veramente perfetto. Possibili permutte con altro materiale radio. No perditempo.
Orazio - tel. 0338.2873.738 - e-mail: gianora@libero.it

CERCO RICEVITORE Kenwood R820 non manomesso - Cerco anche da revisionare RICEVITORI Drake R4, R4c, Tr4C. Cerco inoltre RICEVITORE R390A-URR.
Francesco IK0IRE - tel. 0347.9494.130 - e-mail: ik0ire@lycosmail.com



CERCO MANUALI di Standard C78 (VHF FM) e C58 (VHF all mode) - RIVISYE per completare collezione.
Giovanni - 21015 Lonate P.lo VA - tel. 0331.669.674

CERCO FILTRO CW per Sommerkamp 277E.
Natale - 00054 Fiumicino RM - tel. 06.6589541 - e-mail: palino@tiscalinet.it

CERCO MANUALE o SCHEMA elettrico del generatore UHF tipo TS-418B/U e del generatore BF model PG-1 della Intercontinental Instruments Inc. Roberto - 16167 Genova - tel. 0103202.913

CERCO i seguenti RX: FRG100 - FRG9600 con conv. HF Lowe HF150 - AR3000 - AR2800 - Ant. per Rx 0/1GHz. Tratto di persona max 200km da Napoli. Compro solo se ottime condizioni e prezzi onesti, anche Rx simili caratteristiche.
Ciro - 80135 Napoli - tel. 081.5497.843 / cell. 0338.3183.145 (dopo le 18)

COMPRO MICROCOMPUTER su scheda tipo AIM65, KIM1, nanocomputer, MMS80 ed accessori vari. Esamino offerte anche per altri microcomputer purchè su scheda.
Massimo Sernesi - 58100 Grosseto - tel. 0564.414.898 (dopo le 20) - e-mail: m.sernesi@provincia.grosseto.it

ACQUISTO CIRCUITI STAMPATI di monitor per PC, in particolare Acer, Olidata, Likom e sottomarche "made in Taiwan". Cerco anche schemari di monitor per PC.
Luca Balli - 55100 Lucca - tel. 0583.316.211 - e-mail: EE016@mail.dex-net.com

CERCO lo schema elettrico del SURPLUS 19MKill con i valori dei componenti anche fotocopia.
Nicola Brandi - via Cattedrale 14 - 72012 Carovigno BR - tel. 0333.2124.887

CERCO DRU 2, registratore digitale vocale per Kenwood 850 a buon prezzo... fare offerta.
Filippo IK4ZHH - 47100 Forlì - tel. 0333.3284.961 - e-mail: ik4zh@qsl.net

CERCO PALMARE Yaesu FT73.
Fabrizio - tel. 0335.738.5577 - e-mail: fpennacchia@yahoo.it

CERCO Surplus ita/tedesco anche parti sciolte, annuncio sempre valido.
Domenico Cramarossa - 39040 Ora BZ - tel. 0471.810.747 (sera) - e-mail: cramarossa@dnet.it

CERCO per Collins 618S Power-S 416W1 e control box 614C2 anche document. per art.13 unità di accordo rif. al "control C" - Cerco Collins 312B4.
Gianluigi - 16141 Genova - tel. 010.518.105 (ore serali)

CERCO Kenwood TS930-S anche rotto ma con scheda display funzionante.
Nello - 16100 Genova - tel. 0339.1138.720 - e-mail: myname@jumpy.it

CERCO apparati radio militari e professionali della Allocchio Bacchini - Cerco stazioni radio Regio Esercito tipo R2 R3 RF2 RF3 ecc. Massima valutazione.
Antonio - 26013 Crema CR - tel. 0338.7414.839 - e-mail: archeotech@libero.it

CERCO MANUALE di servizio del trasceiver Drake TR7 in originale, no fotocopie.
Matteo IK2GSR - 20131 Milano - tel. 0347.2777.641 - e-mail: ik2gsr@libero.it

CERCO vari Rx/Tx Geloso e ricambi Geloso.
Adelio - 52100 Arezzo - tel. 0575.352.079 - e-mail: surplus@supereva.it

CERCO REGISTRATORE a bobine solo se in ottime condizioni.
Antonio - tel. 0339.1446.560

CERCO MANUALE di servizio in italiano o inglese del voltmetro selettivo SPM-18 della Walter&Golterman.
Renzo Tesser - tel. 039.6083.165 - e-mail: rentes@libero.it

CERCO URGENTEMENTE tubo catodico tipo 3RP1 montato su generatore Singer CSM-1. Pago bene anche se usato.
Renzo Tesser - tel. 039.6083.165 - e-mail: rentes@libero.it

CERCO MANUALE di servizio Polarad mod. 1107 anche in fotocopia.
Casimiro Caruso - via Vittorio Emanuele 220 - 90040 Giardinello PA - tel. 091.6250.719 - e-mail: organica@unipa.it

CERCASI YAESU FT-70F/G con accessori sopravvalutando. Annuncio sempre valido.
Pino - tel. 0329.4178.484 - e-mail: surplusradio@libero.it

CERCO TEST SET ID-292 per RTx PRC 6/6.
Guido - 50100 Firenze - tel. 0368.3481.229 - e-mail: guido@cdt6.cdt.unifi.it

CERCO FOTOCAMERA digitale Sony MAVICA FD91 oppure FD95.
Attilio - tel. 0338.3408.454 - e-mail: pcb@thunder.it

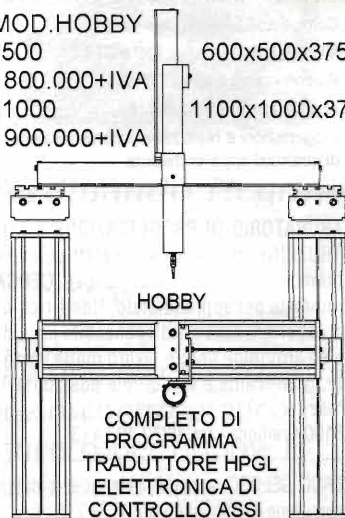
SIAMO ALLA RICERCA di radio VHF per comunicazioni da ambulanza a sede e viceversa. Servono 4 veicolari e 2 basi fisse. 3 Canali, 1 anpas, 1 118 Pesaro, 1 118 Rimini. Budget limitato.
Associazione Volontaria Pegaso Onlus - V.le Asti 4 - 47838 Riccione RN - tel. 0541.644.855 - e-mail: leonardopoli@hotmail.com

ONTRON

VIA CIALDINI 114 MILANO
TEL 0266200237 FAX 0266222411
E-MAIL ONTRON@LIBERO.IT

PANTOGRAFO XYZ PLOTTER TRIDIMENSIONALE

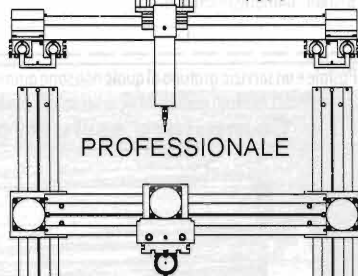
MOD. HOBBY
H500 600x500x375
£ 800.000+IVA
H1000 1100x1000x375
£ 900.000+IVA



COMPLETO DI PROGRAMMA
TRADUTTORE HPGL
ELETTRONICA DI CONTROLLO ASSI

MODELLO HOBBY - SPINTA ASSE X 2.5KG ASSE Y 5KG ASSE Z 2.5KG VELOCITA' 4 mm/sec-STRUTTURA IN ALLUMINIO CON BARRE IN ACCIAIO MOVIMENTO ASSI XYZ SU BARRE FILETTATE AZIONATE DA MOTORI PASSO PASSO COASSIALI CON RISOLUZIONE 1.2 MICRON SCORRIMENTO SU CUSCINETTI

P 500 £ 2.500.000
P 1000 £ 2.800.000
P 2000 £ 3.500.000
P 3000 £ 4.500.000 + IVA



PROFESSIONALE

COMPLETO DI PROGR.
TRAD. HPGL-DXF-GM-GERBER-EXELLON
ELETR. DI CONTROLLO

STRUTTURA IN ALLUMINIO CON ROTAE IN ACCIAIO, MOVIMENTO ASSI XY SU CREMAGLIERA AZIONATI DA MC TORI PASSO PASSO CON RISOLUZIONE 39 MICRON E UNA SPINTA PER L'ASSE X 10KG. E PER L'ASSE Y 20KG. VELOCITA' MAX 40mm/sec SCORRIMENTO SU CUSCINETTI A RICIRCOLO DI SFERE + MINI TRAPANOFRESA 10W



DIGISIM



Ferdinando Negrin

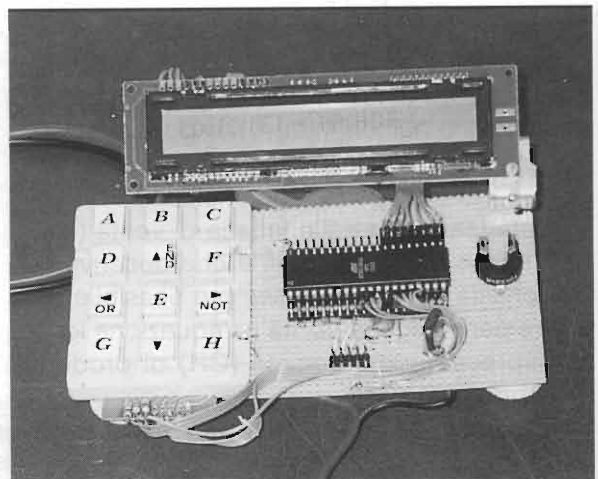
Ecco un versatile simulatore di reti logiche combinatorie e sequenziali dedicato a tutti Voi che desiderate trovare un veloce riscontro pratico ai concetti appresi approfondendo, per studio scolastico o per hobby, le Vostre conoscenze nel campo dell'Elettronica Digitale.

parte prima

Introduzione

Nel lavoro che di seguito Vi presenterò ho voluto utilizzare (proseguendo la linea guida che da qualche tempo ho intrapreso sulle pagine della nostra Rivista) un microcontrollore della famiglia AVR di Atmel, opportunamente programmato, per costruire una "macchinetta versatile" programmabile dall'utente in grado di diventare, a seconda delle esigenze, una rete logica combinatoria o sequenziale.

Più oltre proporrò alcuni brevi richiami teorici nell'intento di focalizzare il legame tra strutture logiche hardware e strutture programmabili, legame costituente la filosofia ispiratri-



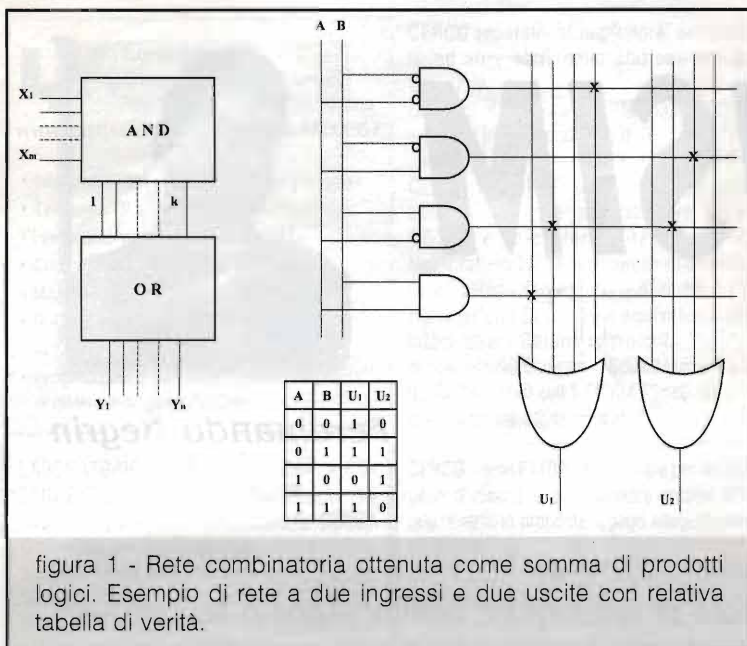


figura 1 - Rete combinatoria ottenuta come somma di prodotti logici. Esempio di rete a due ingressi e due uscite con relativa tabella di verità.

ce di DIGISIM (simulatore digitale, appunto...). Alcuni ulteriori richiami sulla sintesi delle reti combinatorie potrete trovarli nell'articolo "TTL HAZARD GENERATOR" da me presentato sulle pagine di E.F. (mese...anno...).

Mi sono sforzato di spiegare in maniera chiara, aiutandomi anche con esempi applicativi, tutta la procedura di programmazione di DIGISIM, "tasto per tastò", trasformando parte del presente articolo in un vero e proprio manuale di utilizzo dello strumento.

Gli esempi che ho scelto, come vedrete, sono dei "classici" e sicuramente ne troverete ampio riscontro su qualsiasi buon testo di Elettronica Digitale.

Sintesi di reti combinatorie

Come è noto dallo studio dei sistemi combinatori dotati di m ingressi ed n uscite (dove m ed n sono numeri interi...), è possibile sintetizzare una rete mediante una combinazione opportuna di porte fondamentali.

Infatti, partendo dalla tabella di verità (che lega le uscite agli ingressi e che descrive la funzionalità della rete) è sempre possibile ottenere per ciascuna uscita un'equazione logica espressa come somma (OR) di prodotti (AND) degli ingressi.

A questo punto, volendo costruire nella pratica la rete, è possibile collegare "fisicamen-

te" tra loro un numero opportuno di integrati digitali ciascuno contenente porte logiche elementari OR ed AND, ottenendo quindi una logica completamente hardware.

La tecnica, però, propone una via alternativa: i dispositivi PAL (Programmable Array Logic). Questi componenti posseggono al loro interno un certo numero k di porte logiche elementari AND ad m ingressi ed un certo numero n di porte elementari OR a k ingressi (figura 1).

Quindi, ciascuna porta OR può effettuare la "somma logica" di k "prodotti logici" (AND). Il vantaggio di questi dispositivi è evidente: non sono più necessari colle-

gamenti fisici tra integrati su una scheda; basterà, per impostare la rete logica voluta, creare via software (che gira su PC e che può essere inviato direttamente al programmatore di PAL) i collegamenti tra uscite delle AND ed ingressi delle OR all'interno del dispositivo programmabile, saltando quindi a piè pari la fase di preparazione di ulteriore hardware: un solo dispositivo riassume tutta la rete logica, contenendola "fisicamente" al suo interno!

Un semplice esempio è mostrato sempre in figura 1: si hanno due porte OR a 4 ingressi, tanti quante sono le porte AND. Ciascuna AND ha 2 ingressi collegati alle due variabili di input A e B. Le uscite U₁ e U₂ delle OR costituiscono le uscite della rete logica. Seguendo la tabella di verità che lega A, B ad U₁, U₂ si constata la facilità di riprodurre la logica voluta semplicemente creando i collegamenti (le X in figura) nella "trama" formata dalle linee che escono dalle AND e da quelle che entrano nelle OR.

Un ulteriore metodo per sintetizzare una rete combinatoria è quello che utilizza una memoria ROM ed è proprio quanto viene fatto dal nostro DIGISIM quando lo si utilizza come "rete combinatoria" (opzione LOGIC NET).

Sintesi di reti sequenziali

In una rete logica sequenziale gli stati as-



sunti dalle uscite dipendono non solo dai valori presenti agli ingressi ma anche dallo "stato" in cui il sistema si trova nello specifico momento. Il concetto di "stato" è legato, quindi, alla necessità di mantenere memoria di quanto precedentemente è accaduto.

Un dispositivo sequenziale, quindi, utilizzerà anche elementi memorizzatori ad 1 bit quali i flip flop (di vario tipo). Come si vedrà nel seguito, nell'operazione di sintesi o di analisi di una rete sequenziale è comodo utilizzare il cosiddetto "diagramma degli stati" che rende, in maniera intuitiva, il funzionamento di tutto il meccanismo (macchina a stati).

Rimandando i formalismi alle trattazioni teoriche, consideriamo un breve esempio pratico, utile ad intuire come si possa procedere all'analisi di un problema e alla sintesi della corrispondente rete sequenziale.

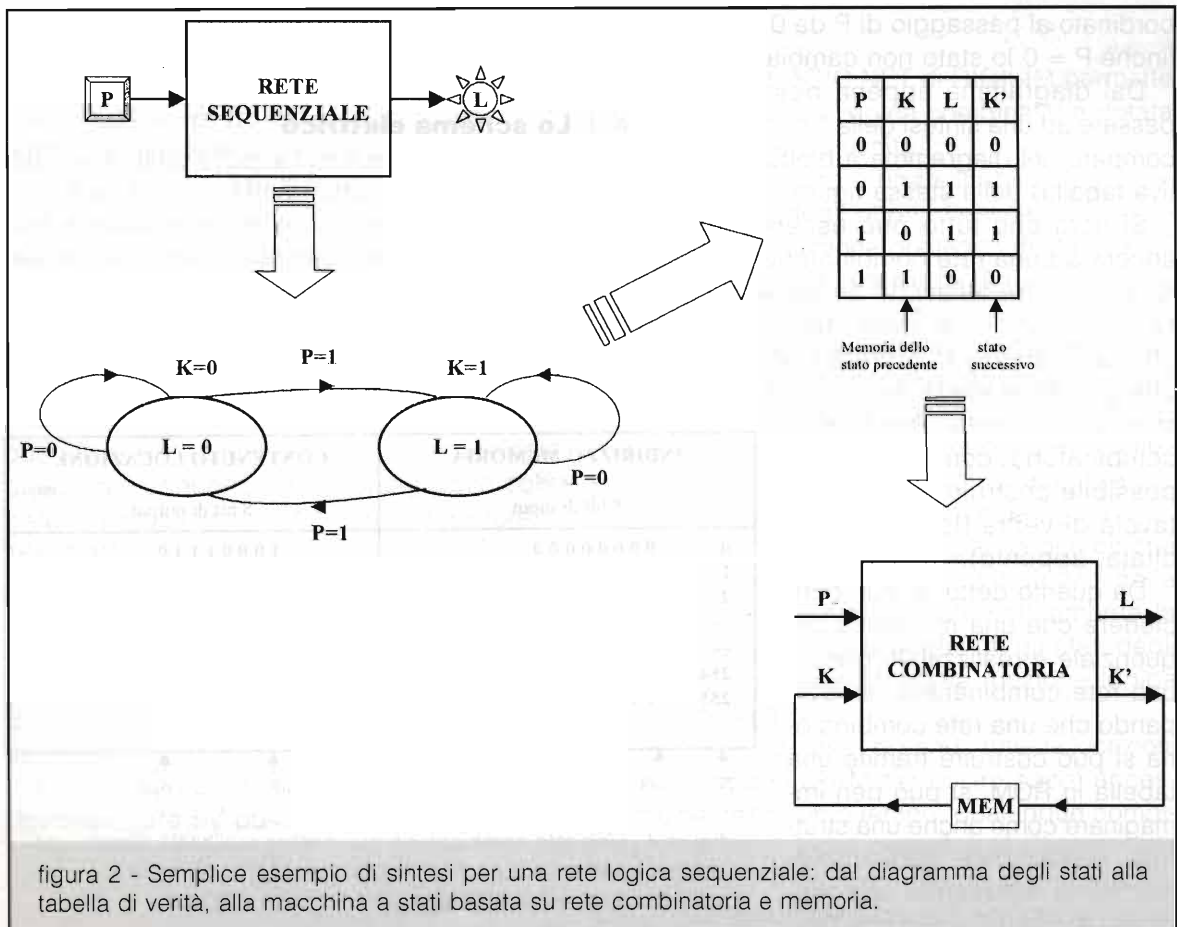
Quanto necessario è in figura 2: si debba costruire un dispositivo in grado di pilotare

una lampada in modo che ad ogni chiusura del pulsante P questa si accenda se precedentemente era spenta e si spenga se precedentemente era accesa (un funzionamento "toggle", insomma).

La rete logica che risolverà il problema dovrà prevedere un ingresso P (che può assumere gli stati 1 o 0) ed un'uscita L (anch'essa assoggettabile a due stati 1 o 0). Si intuisce subito che il comportamento della rete nei confronti dell'uscita L non può essere univoco (come invece accadrebbe per un sistema combinatorio), ma esistono due possibili stati: se L era 1, uno stato 1 di P porterà L a 0; se L era a 0, uno stato 1 di P porterà L ad 1.

I due stati possibili possono essere rappresentati mediante una sola variabile di stato k.

In figura è riportato il diagramma degli stati relativo all'esempio, in cui è riscontrabile quanto ora detto. Si riconosce nel diagramma che un passaggio da uno stato all'altro è su-



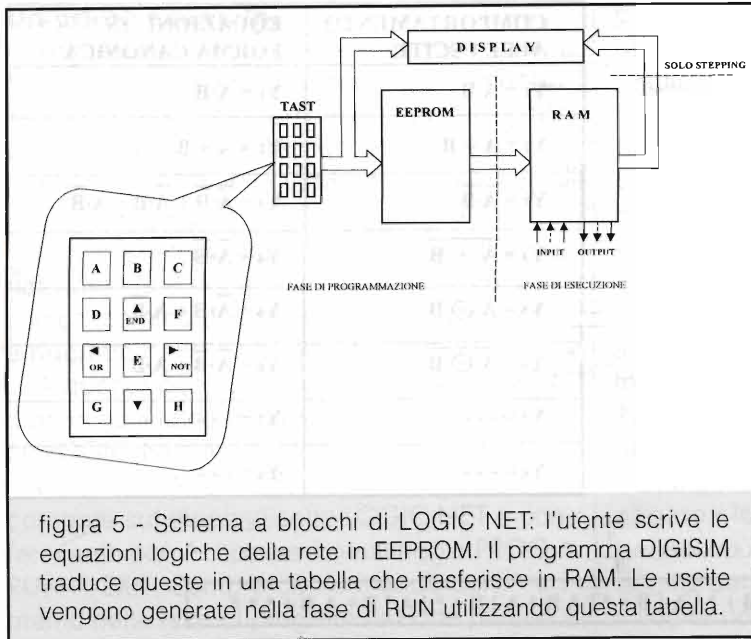


figura 5 - Schema a blocchi di LOGIC NET: l'utente scrive le equazioni logiche della rete in EEPROM. Il programma DIGISIM traduce queste in una tabella che trasferisce in RAM. Le uscite vengono generate nella fase di RUN utilizzando questa tabella.

sono stati resi disponibili per: gestire una tastiera a 12 tasti (PORT-D), pilotare un display LCD (PORT-C), accettare otto ingressi (PORT-A), pilotare otto uscite (PORT-B).

La tastiera a matrice (4 righe e tre colonne) è assolutamente di tipo commerciale "standard" e cosippure il display LCD alfanumerico 1 riga x 24 caratteri.

In particolare, per il collegamento del display basta seguire la numerazione mostrata in figura e riscontrabile sul connettore del modulo display stesso.

Se gli input del DIGISIM non sono collegati permanentemente a potenziali ben definiti (0 V o +5 V, come può succedere normalmente quando si è in fase di studio di una rete combinatoria o sequenziale) è consigliabile collegare a massa ciascun pin con un resistore da 10K-1/4W.

Tutto il circuito può comodamente "alloggiare" su una basetta millefori sperimentale, dato l'esiguo numero di componenti (praticamente il solo micro se tastiera, display e connettori di I/O vengono montati sul frontalino di un contenitore!).

L'alimentatore (che, come al solito, ometto) dovrà erogare 5V possibilmente stabilizzati e filtrati da impulsi spuri (...c'è anche C3, comunque) e la corrente che dovrà erogare dipenderà dal carico complessivo che gli 8 ou-

put saranno tenuti a comandare: ricordo che al massimo si possono richiedere 20mA per pin, corrispondenti ad un LED, un piccolo relè o uno stadio di ingresso per dispositivi pilotanti carichi "consistenti".

Detto ciò, aggiungerei solo che l'assemblaggio dell'intero circuito è alla portata di tutti e risulterà senz'altro un buon "esercizio" per coloro che posseggono i primi rudimenti di pratica con il saldatore.

Al termine del montaggio, dando tensione, tutto deve funzionare subito (appare a display la scritta ****DIGISIM****). L'unica regolazione richiesta è quella di Rv che controlla il contra-

sto del display: muovete Rv sino ad ottenere una lettura chiara sul visore.

Logic net

L'opzione LOGIC NET di DIGISIM permette di creare una rete logica combinatoria dotata di 8 ingressi ed 8 uscite.

Ciascuna uscita è una variabile dipendente dallo stato degli otto ingressi e ad essi legata da un'equazione booleana del tipo: $Y_k = f_k(X_0, X_1, \dots, X_7)$ con $K = 0 \dots 7$.

La rete logica viene simulata dal nostro strumento nella sua funzionalità mediante una tabella (collocata in memoria) il cui contenuto è costituito dalle risposte delle otto uscite a ciascuna combinazione degli otto ingressi utilizzati come indirizzi per la memoria stessa.

Per meglio capire si esamini la figura 4.

In fase di esecuzione, la parola di 8 bit che costituisce l'input è anche l'indirizzo della memoria e selezionerà automaticamente la locazione in cui sono contenuti gli stati degli 8 output corrispondenti alla funzione logica programmata.

Si può notare che, essendo tutte le locazioni della memoria (RAM nel nostro caso) accessibili nel medesimo tempo, qualunque combinazione degli input genererà la risposta alle uscite con il medesimo ritardo di propagazione, cosa auspicabile ma non sempre possibile



A	B	Y ₁	Y ₂	Y ₃	Y ₄	Y ₅	Y ₆
0	0	0	0	1	1	0	1
0	1	0	1	1	0	1	0
1	0	0	1	1	0	1	0
1	1	1	1	0	0	0	1

↑ AND ↑ OR ↑ NAND ↑ NOR ↑ XOR ↑ XNOR

Simboli: + = OR
 ! = NOT
 * = fine equazione
 A...H = input 1...8

COMPORAMENTO ALLE USCITE	EQUAZIONI IN FORMA CANONICA
Y ₁ = A·B	Y ₁ = A·B
Y ₂ = A + B	Y ₂ = A + B
Y ₃ = A·B	Y ₃ = A·B + A·B + A·B
Y ₄ = A + B	Y ₄ = A·B
Y ₅ = A ⊕ B	Y ₅ = A·B + A·B
Y ₆ = A ⊕ B	Y ₆ = A·B + A·B
Y ₇ = ---	Y ₇ = ---
Y ₈ = ---	Y ₈ = ---

$$\underbrace{A \cdot B}_{Y_1} + \underbrace{A + B}_{Y_2} + \underbrace{A \cdot B + A \cdot B + A \cdot B}_{Y_3} + \underbrace{A \cdot B}_{Y_4} + \underbrace{A \oplus B}_{Y_5} + \underbrace{A \cdot B + A \cdot B}_{Y_6} + \underbrace{---}_{Y_7} + \underbrace{---}_{Y_8}$$

figura 6 - Nell'esempio ciascuna uscita risponde alla combinazione dei due ingressi in modo da simulare 6 porte logiche elementari. Dalla tabella di verità alle equazioni in forma canonica, alla digitazione delle sei equazioni.

costruendo la rete logica con elementi discreti (porte logiche).

Operativamente: una volta ricavate (per un dato problema) un massimo di 8 equazioni logiche (in forma canonica, cioè come somme di prodotti) che leghino ciascuna delle 8 uscite ad un massimo di 8 ingressi, basterà digitare queste equazioni tramite tastiera. Al termine dell'operazione il programma contenuto in DIGISIM si occuperà di tradurre le equazioni combinatorie in una tabella residente in RAM e, nella fase di RUN, provvederà a fornire alle uscite il livello logico voluto in corrispondenza di ogni possibile combinazione degli ingressi.

In figura 5 è riportato uno schema a blocchi che riassume, in linea di principio, il funzionamento di LOGIC NET ora descritto: da tastiera vengono introdotte in EEPROM le equazioni logiche (un massimo di 8, una per ogni uscita come detto); il display aiuta l'utente nella digitazione, permettendo la correzione di eventuali errori o la riscrittura di parte o di tutte le istruzioni.

Nella fase di RUN si ha l'interpretazione

delle equazioni e la sistemazione in RAM, sotto forma tabellare, dei legami logici tra ingressi ed uscite.

Durante questa stessa fase sono operativi sia gli input che gli output fisici che si presenteranno esattamente come gli I/O di una rete combinatoria la cui complessità dipende, ovviamente, dalla complessità delle operazioni logiche scritte nella fase di programmazione.

Come si può vedere nella stessa figura, esistono in realtà due possibilità di RUN: Real time e Stepping.

L'opzione Stepping permette di visualizzare a display gli stati degli input e degli output, consentendo all'utente di seguire i cambiamenti delle uscite al cambiare della situazione logica in ingresso. La visualizzazione, naturalmente, introduce un rallentamento nella propagazione degli stati lungo la rete logica.

Per evitare "tempi morti", invece, è possibile escludere la fase di presentazione su display (opzione Real time) e la rete funzionerà alla massima velocità consentita dal sistema: ritardi di propagazione di qualche centinaio di nsec con un quarzo da 8MHz.



Un primo esempio

Vogliamo costruire una rete combinatoria le cui 6 uscite presentino ciascuna il comportamento di una porta logica elementare: AND, OR, NAND, NOR, XOR, XNOR.

Anzitutto scriviamo la tabella di verità relativa a ciascuna delle 6 uscite (figura 6).

Come al solito, poi, dalla tabella di verità ricaviamo le 6 equazioni logiche in forma canonica (somme di prodotti). Questo passaggio è riportato nella medesima figura.

A questo punto, una volta acceso DIGISIM e premuto il tasto ^ compare a display la scelta: LOGIC NET MACHINE.

Con i tasti < e > spostiamo il cursore (che compare sul display) sotto LOGIC NET e confermiamo con ^: appare il messaggio PROG * RUN * EXIT. Sempre confermando con ^ entriamo nella fase di programmazione perché il visore indicherà: Enter logic function: >

Dopo aver premuto il tasto indicato (>) possiamo cominciare a digitare la funzione logica relativa alla prima uscita Y1.

I tasti A...H corrispondono agli 8 ingressi. Le regole per la composizione dell'equazione logica sono molto semplici: il simbolo AND non serve, cosicché AB significa già A AND B, mentre il simbolo + che viene visualizzato ha il significato di OR logico e può essere digitato tramite il tasto ad esso dedicato sulla tastiera.

La negazione (NOT) appare a display con un punto esclamativo ! e viene digitata premendo il corrispondente tasto. In caso di errore, basterà premere v e automaticamente i tasti < e > potranno spostare il cursore nel punto scelto per la correzione, ripremendo v i tasti < e > torneranno a "significare" OR e NOT.

L'immissione di ciascuna equazione deve essere seguita obbligatoriamente da un OR ed un END (che appare sul display con il simbolo *). La figura 6 mostra la digitazione esatta relativa all'esempio.

Dopo aver introdotto l'equazione che governa un'uscita è

possibile immediatamente digitare quella corrispondente ad un'altra uscita con le stesse regole e sino ad un totale di 8 equazioni.

All'ottavo END automaticamente DIGISIM propone: PROGRAM * RUN * EXIT. Sempre con il cursore, portandoci su RUN e premendo ^ si entra nella fase di esecuzione. A display appare: Real time Stepping.

Scegliendo Real time ed ^ DIGISIM si comporta come una rete combinatoria operante alla massima velocità consentita dal sistema. In questo caso verrà visualizzato il messaggio: RUNNING! Se ne esce premendo un qualunque tasto.

Nella modalità Stepping, invece, a display appare lo stato di inputs ed outputs (in:xxxxxxx out: xxxxxxxx) permettendo il debug della rete e, comunque, lavorando a velocità ridotta.

Anche da qui si ritorna a menu principale tramite la pressione di qualunque tasto.

Altro esempio

Mediante l'opzione LOGIC NET ho costruito, sempre a scopo esemplificativo, un circuito tradizionale di decodifica BCD-7segmenti.

Il funzionamento è molto semplice: la rete logica "decoder" possiede 4 inputs a cui vengono presentati i numeri da 0 a 9 in forma binaria (sono necessari 4 bit, appunto); le 7

	BCD	a	b	c	d	e	f	g
0	0000	1	1	1	1	1	1	0
1	0001	0	1	1	0	0	0	0
2	0010	1	1	0	1	1	0	1
3	0011	1	1	1	1	0	0	1
4	0100	0	1	1	0	0	1	1
5	0101	1	0	1	1	0	1	1
6	0110	0	0	1	1	1	1	1
7	0111	1	1	1	0	0	0	0
8	1000	1	1	1	1	1	1	1
9	1001	1	1	1	1	0	1	1

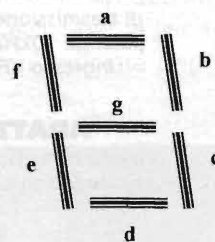


figura 7 - LOGIC NET impegnato nella simulazione di una decodifica BCD-7 segmenti per il pilotaggio di un display: tabella di verità e dislocazione dei segmenti.



uscite a...g che pilotano altrettanti segmenti di un display led a catodo comune, vengono attivate in modo da fornire la rappresentazione del numero introdotto sotto forma di cifra decimale 1,2...9,0.

La figura 7 riporta la tabella di verità e la collocazione dei segmenti da pilotare.

Per esempio, per "accendere" il numero 3 dovranno andare ad "1" logico le uscite: a, b, c, d, g.

Dalla tabella di verità si possono ricavare le sette equazioni logiche in forma canonica (una per ogni uscita) da introdurre in LOGIC NET nella fase di programmazione, seguendo poi per l'esecuzione quanto già descritto nell'esempio precedente per la fase di RUN.

Conclusioni

Al termine di questa prima parte dell'articolo, desidero ancora sottolineare lo scopo di-

dattico di LOGIC NET: si sarebbe potuto pensare, ad esempio, di introdurre direttamente in memoria la tabella di verità relativa alla rete combinatoria da realizzare. Ho ritenuto, però, che il passaggio attraverso l'equazione logica sia un esercizio imprescindibile per chi voglia familiarizzare con le reti digitali.

Bene, la prossima volta ci dedicheremo all'analisi di MACHINE e alla costruzione di vari tipi di macchine a stati in vari esempi pratici. Non mancate!

Bibliografia

- S.Congiu "Calcolatori elettronici" Patron Editore
- G.Baccolini "Sistemi combinatori e sequenziali" Progetto Ed. Padova
- A.Attisani "Elettronica digitale e microprocessori" Sansoni
- F.Negrin "LABSLAVE" Elettronica Flash novembre '99



Marel Elettronica

via Matteotti, 51
13878 CANDELO (BI)

MODULISTICA PER TRASMETTITORI E PONTI RADIO CON DEVIAZIONE 75kHz

INDICATORE

di modulazione di precisione con segnalazione temporizzata di picco massimo e uscita allarme

CONVERTITORE

di trasmissione sintetizzato PLL in passi da 10kHz, filtro automatico, ingresso I.F., uscita 200mW

ADATTATORE

di linee audio capace di pilotare fino a 10 carichi a 600 ohm, con o senza filtro di banda

FILTRI

per ricezione: P.Banda, P.Basso, P.Alto, Notch, con o senza preamplificatore

LIMITATORE

di modulazione di qualità a bassa distorsione e banda passante fino a 100kHz per trasmettitori e regie

PROTEZIONI

pre amplificatori e alimentatori, a 4 sensori, con memoria di evento e ripristino manuale o automatico

1665 - 2370/2475 MHz

set di moduli per realizzare Tx e Rx fino a 2500MHz in passi da 10kHz

FILTRI

passa basso di trasmissione da 30 a 250W con o senza SWR meter

RICEVITORI

sintetizzati PLL in passi da 10kHz, strumenti di livello e centro, frequenze da 40 a 159,99MHz

AMPLIFICATORI

da 40 a 2500MHz con potenze da 2 a 30W secondo la banda di lavoro

ALIMENTATORI

da 0,5 a 10A e da 5 a 50V, protetti

AMPLIFICATORI

larga banda da 2 a 250W, per frequenze da 50 a 108MHz

ECCITATORI

sintetizzati PLL da 40 a 500MHz, in passi da 10 o 100kHz, uscita 200mW

MISURATORE

di modulazione di precisione con indicazione della modulazione totale e delle sotto portanti anche in presenza di modulazione

Per tutte le caratteristiche non descritte contattateci al numero di telefono/fax **015.25.38.171** dalle 09:00 alle 12:00 e dalle 15:00 alle 18:30 - Sabato escluso.

e-mail: mareluno@tiscalinet.it



MINIMIXER MICROFONI E LINEA

Aldo Fornaciari

Semplice modulo mixer senza pretese di professionalità, ma adatto a chi si diletta in videoriprese sonore, cinema o vuole realizzare un preamplificatore monofonico multiingressi.

Questo moduletto a tre stadi mon transistor e due ingressi linea passivi viene da noi normalmente impiegato come preamplificatore mixer di ingresso in cassette amplificate, utilizzate per sonorizzare piccole conferenze e fare un poco di musica "portatile". L'amplificatore connesso a questo stadio è realizzato con un TDA 7240, piccolo ponte BTL da 20W circa su quattro ohm; a proposito, que-

sto circuito è stato pubblicato parecchi anni orsono su E.F.

Definito lo stadio di potenza, ci servivano tre ingressi microfono magnetico e due linea alto livello; vista la sensibilità del TDA 7240 e di tutti i nuovi amplificatori integrati monochip abbiamo pensato di usare ingressi passivi per la linea e tre bei monostadi a transistor bipolare per gli ingressi microfonici.

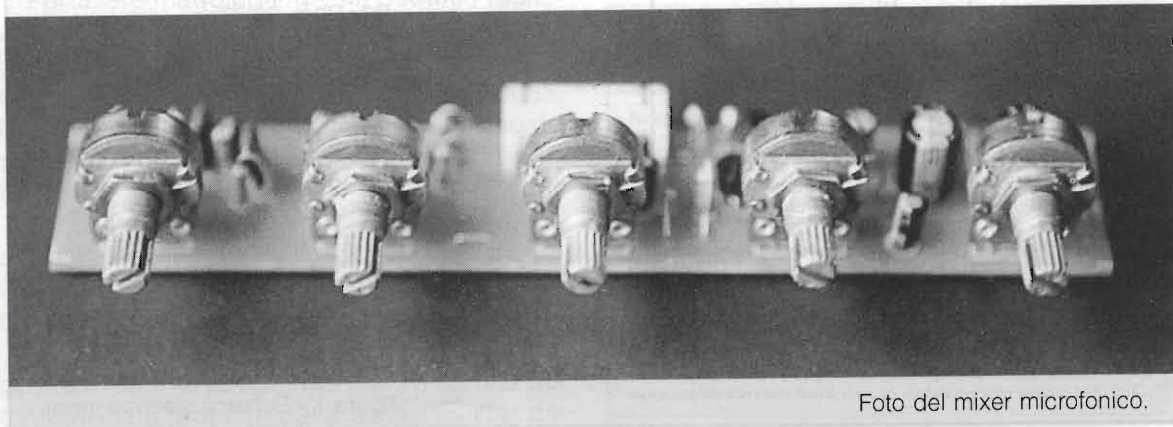
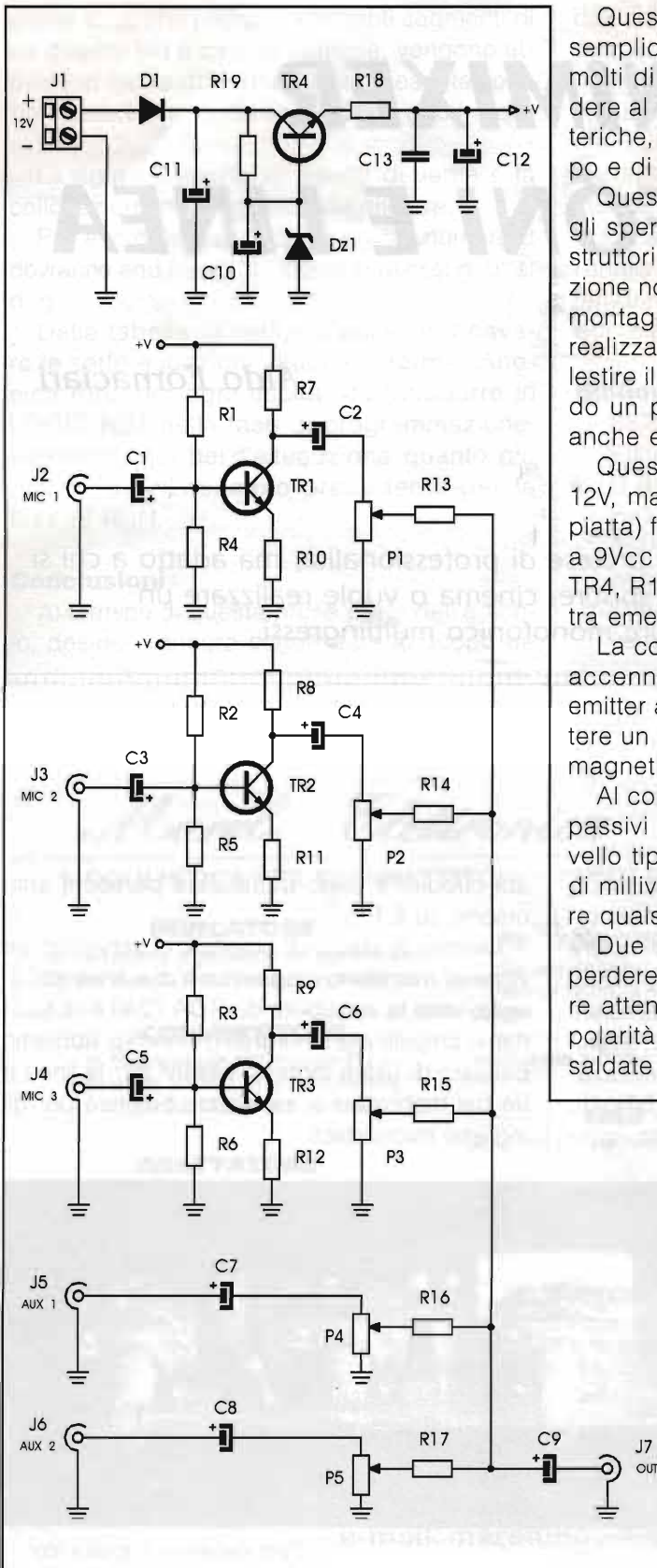


Foto del mixer microfonico.



Questa configurazione è il massimo della semplicità al punto di far storcere il naso a molti di voi. D'altro canto non vogliamo chiedere al circuito né alta fedeltà né pretese esoteriche, ma solo l'onestà di funzionare nel tempo e di essere semplice concettualmente.

Questo mixer è proprio alla portata di tutti gli sperimentatori, siano essi incalliti autocostruttori che alle prime armi, infatti la circuiteria non è critica né quantomeno costosa; il montaggio non implica difficoltà di sorta ed è realizzabile in quattro e quattrotto. Potrete allestire il mixer come meglio vorrete, prevedendo un piccolo frontale in modo da renderlo anche esteticamente accettabile.

Questo modulo prevede alimentazione di 12V, ma funziona benissimo da 9V (con pila piatta) fino a 18V. Nel caso dell'alimentazione a 9Vcc potrete convenientemente eliminare TR4, R18, R19, Dz1 e C10, collegando un filo tra emettitore e collettore di TR4.

La configurazione semplicissima, come già accennato, è del tipo monostadio common emitter ad alto guadagno, in modo da permettere un ottimo pilotaggio anche con microfoni magnetici piuttosto duri.

Al contrario sono diretti e quindi totalmente passivi gli ingressi ausiliari 1 e 2 perché il livello tipico AUX/LINEA è di alcune centinaia di millivolt quindi più che sufficiente a pilotare qualsiasi integrato finale di potenza.

Due note sul montaggio che non vi farà perdere molto tempo, ma occorre sempre stare attenti alle inserzioni dei componenti, loro polarità e saldare per benino. Costruito tutto, saldate un filo rosso e nero per l'alimentazio-

- R1+R3 = 270kΩ
- R4+R6 = 47kΩ
- R7+R9 = 33kΩ
- R10+R12 = 270Ω
- R13+R17 = 22kΩ
- R18 = 47kΩ
- R19 = 1,5kΩ
- P1+P5 = 10kΩ pot. lin.
- C1+C10 = 10μF/16V el.
- C11 = 1000μF/16V el.
- C12 = 100μF/16V el.
- C13 = 100nF
- TR1+TR4 = BC337
- Dz1 = 9,1V/1W
- D1 = 1N4007

figura 1 - Schema elettrico mixer.

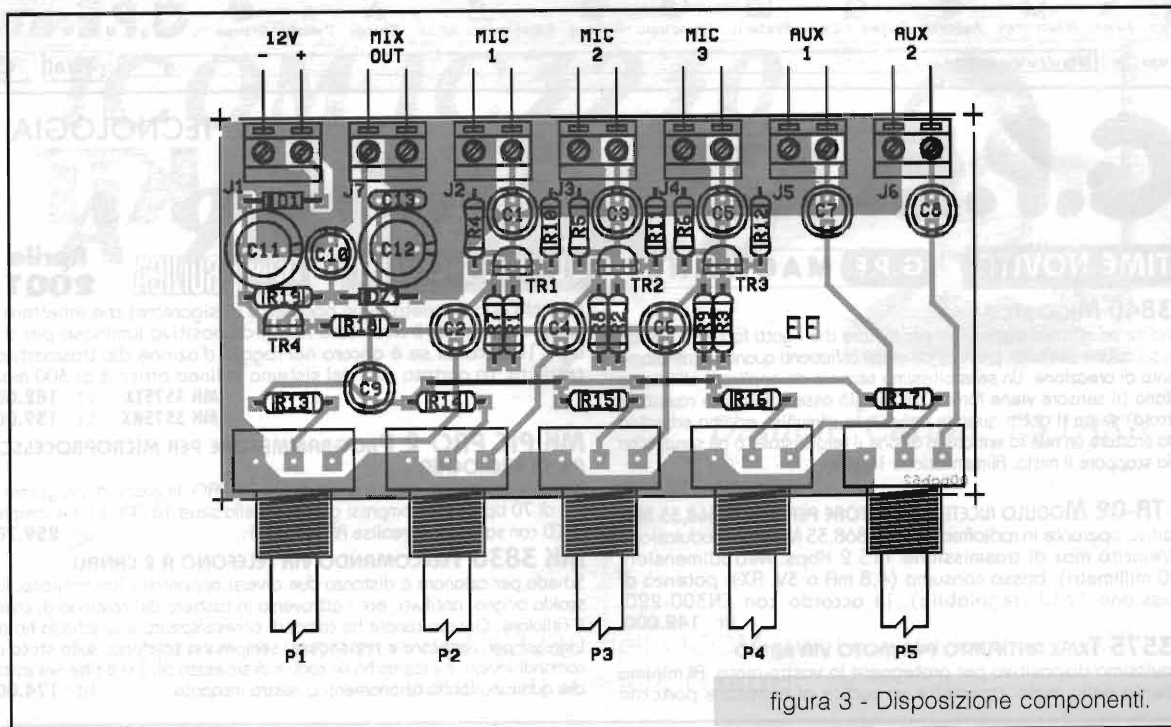


figura 3 - Disposizione componenti.

ne dello stadio e servitevi di cavetti schermati per audio per collegare gli ingressi e le uscite. Possibilmente non connettete le calze dei cavetti schermati a prese jack il cui schermo sia connesso elettricamente al contenitore. Allo scopo utilizzate prese jack mono del tipo plastico con dado e corpo non metallico.

In questo modo potrete agevolmente evitare loop di massa che potrebbero, specie nell'utilizzo mobile, creare problemi di ronzii e fastidiosi inneschi. È invece buona cosa collegare tutti i corpi metallici dei potenziometri tra loro elettricamente e porre uno solo di essi al negativo di alimentazione, nello stesso punto da cui partirà la connessione di massa telaio.

Per avere maggiori ingressi potremo realizzare più unità simili a questa e connetterle tra loro ponendo in parallelo le alimentazioni e collegando tra loro i punti A) dei vari moduli. Ovviamente la massa è in comune. Questo collegamento avviene ponendo in parallelo i fili neri di alimentazione.

In questo modo potrete moltiplicare gli ingressi e potrete disporre di un'uscita per ogni modulo, fino ad un massimo di quattro moduli per non oberare troppo i transistori amplificatori.

Per dotare il nostro circuito di una unità di potenza monofonica potrete riferirvi ad uno dei tanti progetti proposti dalla nostra rivista: dai

piccoli amplificatori con il TDA7240, oppure con il TDA 2009 fino ai modernissimi TDA 7360 e TDA 7370. Per avere maggiore potenza potrete rifarvi ad uno dei progetti di finali bassa tensione con trasformatore di uscita da 30 a 100V tutti già oggetto di pubblicazione da parte della nostra testata.

Come diffusore, l'autore (cioè io) ha utilizzato un economico box della MONACOR a due vie tipo PAB 8 oppure PAB 308 con tweeter piezoceramico a trombetta e woofer professionale da 8" (8 pollici).

Ciao a tutti.

M Tecnos Media Srl
 Via Mantova, 12
 95123 Catania
 Tel. 095 71-43457
 Fax 095 71-43456
www.tecnosmedia.com info@tecnosmedia.com

- Progettazione, prototipazione e piccole produzioni di sistemi a radiofrequenza, elettronica analogica e digitale, trasmissione dati. Prova per la marcatura CE.
- Progettazione di sistemi digitali e/o firmware basati su microcontrollori Atmel (AVR), 80C5x, PIC, processori ad 8 bit, 16 bit Hitachi H8S, logiche programmabili CPLD ed FPGA (Xilinx). Possibilità di trasformare ed aggiornare progetti esistenti con le tecnologie sopraelencate.
- Sviluppo di interfacce grafiche per applicazioni industriali e da laboratorio basate su C++ Builder e HP VEE.
- Sistemi di controllo locale e remoto su RS232, RS422/485.
- Sistemi per acquisizione e trasmissione dati sottomarini.
- Prodott. RF (5GHz max) disponibili: VCO, PLL, sintetizzatori basati su PLL e/o DDS programmabili in locale e/o remoto, preamplificatori a basso rumore, mixer amplificatori di potenza, stadi IF, modulatori/demodulatori FSK, PSK.

G.P.E. KIT

TECNOLOGIA

G.P.E. KIT

TECNOLOGIA

ULTIME NOVITA'

G.P.E. MAGAZINE

ULTIME NOVITA'

ELETTRONICA

Aprile 2001

MK 3840 MICIO STOP

Un semplice ed efficace dispositivo per evitare che i gatti facciano i propri bisogni sul cofano dell'auto, provocando olezzi asfissianti quando accendiamo l'impianto di areazione. Un sensibilissimo sensore da applicare all'interno del cofano (il sensore viene fornito nel kit già assemblato con cavetto e connettore) sente il gatto quando arriva e lo comunica ad una schedina facendo scattare un relé fa entrare in azione il tergitristallo o gli spruzzatori facendo scappare il micio. Alimentazione 12 volt.

Lit. 92.000

CDC-TR-02 MODULO RICETRASMETTITORE PER DATI A 868,35 Mhz

Dispositivo operante in radiofrequenza a 868,35 Mhz con modulazione ASK. Velocità max di trasmissione 115,2 Kbps. Microdimensioni (20x20 millimetri), basso consumo (4,8 mA a 3V, RX), potenza di trasmissione 1mW (regolabile), in accordo con EN300-220.

Lit. 142.000

MK 3575 TX/RX ANTIFURTO PER MOTO VIA RADIO

Un nuovissimo dispositivo per proteggere la vostra moto. Al minimo movimento della moto, trasmette un codice al ricevitore portatile

MK PIC PRO 2 PROGRAMMATTORE PER MICROPROCESSORI PIC DI MICROCHIP

(piccolo quanto metà di un pacchetto di sigarette) che emetterà un beep di allarme. Il ricevitore ha un dispositivo luminoso per divi ogni 10 secondi se è ancora nel raggio d'azione del trasmettitore antifurto. La portata max del sistema in linea ottica è di 300 metri.

MK 3575TX Lit. 182.000
MK 3575RX Lit. 139.000

MK 3830 TELECOMANDO VIA TELEFONO A 2 CANALI

Scheda per azionare a distanza due diversi apparecchi (termosifone, luci, scaldabagno, antifurti, ecc.) attraverso la tastiera del telefono di casa o il cellulare. Ciascun canale ha comandi acceso/spento e la scheda ha due ingressi per verificare e rispondere, sempre via telefono, sullo stato dei comandi inviati. Il sistema ha un codice di sicurezza da 1 a 8 cifre per evitare che qualcuno faccia azionamenti a nostra insaputa.

Lit. 174.000

E' disponibile il nuovissimo catalogo generale GPE KIT 2000-2001!

Riccamente illustrato con ben 38 diverse sezioni!
Puoi acquistarlo dal tuo rivenditore di fiducia a sole £ 3.000
oppure riceverlo a casa tua inviando £ 4.500 in francobolli

(£ 3.000 catalogo + £ 1.500 contributo spese di spedizione) a GPE KIT

Via Faentina 175/A - 48100 Fornace Zarattini - Ravenna



MODULI IBRIDI

BC-NB • Ricevitore Radiofrequenza per segnali modulati OOK (ON_Off Keying). UHF 433,92 MHz. Alim. 5V - 3mA. Lit. 17.000

AC-RX • Come BC_NB ma adatto in ricezione con circuiti digitali particolarmente delicati. Lit. 19.400

TX-SAW • Trasmettitore UHF 433,92 MHz adatto a radiocomandi e trasmissione dati con Fmax 4KHz. Alim. da 3 a 12 Volt. Potenza da 3,5 a 15 dBm. Assorbimento da 3,5 a 9,5 mA. Lit. 33.300

TX-SAW BOOST • Come TX-SAW ma con potenza di 400 mW 12 V., 600 mV a 15 V, 1000 mW a 18 Volt. Consumo da 40 a 60 mA. Lit. 42.400

TX-FM AUDIO • Trasmettitore a radiofrequenza modulato in FM da abbinare a RX-FM AUDIO. Ideale per trasmissioni HiFi voce, musica, DTMF, ecc. UHF 433,75 MHz. Banda audio 20 Hz+30KHz. Potenza 10 mW. Alim. 12V-15mA max. Lit. 35.100

RX-FM AUDIO • Da abbinare a TX-FM AUDIO. UHF 433,75 MHz banda passante 20Hz+20KHz. Alim. 3V, 15 mA max. Sistema di ricezione supereterodina. Squelch regolabile. Uscita per ampli audio. Lit. 56.400

US-40 AS • Ricetrasmittitore ad ultrasuoni 40KHz. Alim. 5V 5 mA. Regolazione sensibilità, ritardi e tempi allarme. Lit. 19.800

MAV-VHF 224 • Trasmettitore audio/video b/n e colore di alta qualità. Potenza 2 mW a 75 ohu. Alim. 5 V - 90 mA. Canale H2 - VHF. Lit. 53.600

MODULI IBRIDI

MODULI IBRIDI

MODULI IBRIDI

MAV - UHF - CH22 • Come MAV-VHF 224 ma sul canale 22 UHF. Lit. 72.400

M.C.A. • Amplificatore classe A per MAV-VHF224. Potenza in uscita 19 dBm su 50 ohm. Alim. 12V - 100 mA. Lit. 34.300

M.C.A. - CH22 • Come M.C.A. ma sul canale 22 UHF. Lit. 38.300

PLA 0.5 W • Amplificatore lineare classe AB1 operante da 430 a 435 MHz. Potenza in uscita +24 dBm a 12 V+27 dBm a 15 V. max 210 mA. Lit. 53.600

CT1 • Modulo generatore di tremolo e vibrato utilizzato sul kit MK 3365 (Prod. Tecnocontrolli) Lit. 10.400

IL1 • Modulo interfaccia di linea telefonica utilizzato sul kit MK3385 (Prod. T.E.A.) Lit. 13.300

CG-06 • Generatore di sirena bitonale utilizzato ne kit MK3210 (Prod. Comedia) Lit. 11.900

ME 2011 • Modulo Watmetro audio da 1 a 300 W. Utilizzato sul kit MK 3740. Lit. 38.900

N.B. Tutti i moduli sono corredati di schemi applicativi.

Se vuoi ricevere gratuitamente
a casa tua lo
Short2000 GPEKIT
telefona - faxa - scrivi
a uno dei nostri indirizzi.

G.P.E. KIT

TECNOLOGIA

Via Faentina 175/A
48100 Fornace Zarattini
Ravenna

Tel. 0544 464 059 per informazioni ed ordini materiali
festivi e notturno segreteria telefonica.

Fax 0544 462742 (24 ore)
Digita il nostro sito Internet
www.gpekit.com
e.mail: gpekit@gpekit.com



ICOM IC3230 A 9600 BAUD



Daniele Cappa, IW1AXR

Si propone la modifica dell'IC3230 della ICOM per l'uso in UHF a 9600 Baud con modem G3RUH.

Il 3230 è un veicolare bibanda "vero" da 50W molto compatto, apparecchio di 7-8 anni fa è reperibile a quotazioni intorno al mezzo milione. A dispetto delle dimensioni la sua modifica a 9600 è relativamente veloce, le performance sono buone e, come sempre, l'uso in fonia non ne è influenzato. È stata modificata solo la parte in UHF.

Il collegamento tra radio e TNC avverrà con uno spezzone di cavo schermato non più lungo di 80 - 90 cm intestato con un idoneo connettore.

Apriamo la radio, stacciamo il connettore dell'altoparlante e rimuoviamo il frontale svitando le quattro viti che fissano il supporto metallico posteriore al pannel-

lo frontale. Ora possiamo allontanare il frontale quanto basta per saldare il filo che andrà al co-



Foto 1 - L'IC3230A prima dell'intervento.

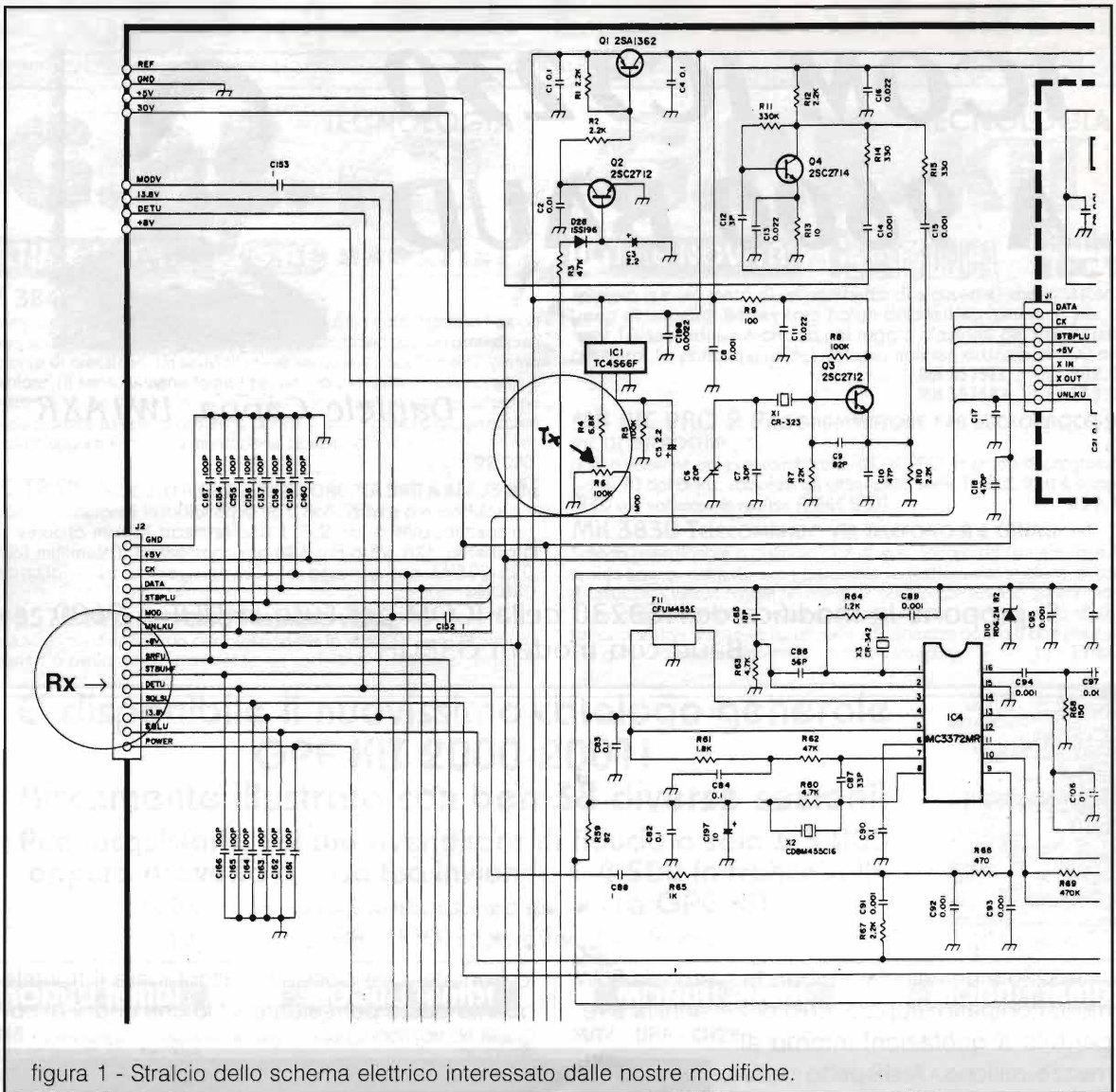


figura 1 - Stralcio dello schema elettrico interessato dalle nostre modifiche.



Foto 2 - La zona interessata dalla modifica.

mando PTT del TNC. È bene infilare questo filo in una perlina di ferrite, che terrà eventuale radiofrequenza lontana dalla zona della CPU della radio.

Il filo andrà saldato al Pin 5, facilmente distinguibile perché è accanto al pin di massa e fa capo a un diodo SMD, è situato dal lato più vicino alla parte esterna del connettore microfonico. Effettuata questa operazione facciamo passare il filo verso il lato UHF della radio e rimontiamo il frontale dell'RTX.



Foto 3 - Particolare del collegamento per prelevare il segnale in ricezione.

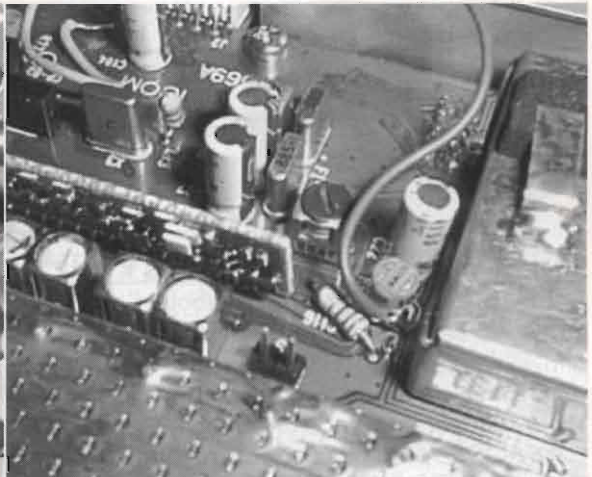


Foto 4 - Particolare del collegamento sul modulatore.

Il segnale in ricezione non è possibile prelevare direttamente dal discriminatore. Ci viene in aiuto il connettore J2, verso il frontale anteriore, qui è presente il segnale che useremo, sullo schema è chiamato DETU ed è localizzato sul quinto pin partendo da destra guardando la radio capovolta con il frontale verso di noi. Il filo RX va prelevato sulla pista in diagonale a destra di C104, l'elettrolitico celeste appena dietro il connettore. Scopriamo un breve tratto della sottile pista dalla vernice che la ricopre e qui, con attenzione, saldiamo il filo. Il collegamento è diretto, senza condensatore (Foto 3).

Il collegamento sul modulatore è ancora più semplice, cerchiamo R6, è il trimmer che regola la deviazione solo in fonìa, ed è situato a sinistra prima della scatola metallica che contiene il VCO. Il collegamento deve avvenire sul cursore di R6, che è il pin verso il lato posteriore della radio, verso quella che sembra una resistenza posta in diagonale. Anche in questo caso il collegamento avviene direttamente, senza condensatore (Foto 4).

La calza del cavo va saldata sullo schermo di L26, nell'angolo a destra di J2 (Foto 2 e 3).

L'uscita del cavo schermato può essere realizzata forando con una punta da 4 - 5 mm la piastrina che, sul pannello posteriore lato UHF, chiude una delle due uscite possibili. Il cavo va fermato con una fascetta per impedire che sia possibile strapparli.

Con questo modello il ritardo TXDelay del TNC andrà settato tra 20 e 30. La regolazione della

deviazione andrà effettuata esclusivamente servendosi del trimmer presente sul modem G3RUH senza toccare assolutamente il trimmer R6 della radio!

Possiamo ora richiudere la radio, non dimenticandoci di ricollegare il connettore dell'altoparlante.



A.R.I.
ASSOCIAZIONE RADIOAMATORI ITALIANI
 Sezione "Luciano Zerbini I4RO" - Modena
 CASELLA POSTALE 332 CENTRO - 41100 MODENA

XXV EDIZIONE DE:
"IL MERCATINO"
26 Maggio 2001
 dalle ore 7.00 alle 17.00

● incontro riservato ad appassionati e collezionisti per lo scambio fra privati di
 ● apparati radio e telefonici, strumentazione, riviste e componenti d'epoca, **strettamente**
 ● **inerenti alla radio.** Il Mercatino si terrà presso il Caravan Camping Club loc.
 ● **Marzaglia** via Pomposiana 305/2. Uscita A1 Modena Nord, sulla tangenziale prendere
 ● l'uscita per Reggio Emilia - Fiera, in località Cittanova voltare a sinistra subito
 ● dopo la chiesa, proseguire fino a che la strada termina con un bivio, voltare a destra,
 ● percorrere circa 2.5km, fare attenzione all'insegna "C.C.C." sulla sinistra.
 ● - Possibilità di consumare pasto caldo all'interno del mercatino
 ● - Stazione monitor per l'avvicinamento: R7alfa 145.787,5MHz
 ● - Si ricorda inoltre che non sono assolutamente ammesse prenotazioni di alcun
 ● genere

INGRESSO LIBERO

http://www.comune.modena.it/associazioni/arimo
 E-mail: arimo@comune.modena.it - ari.modena@tiscalinet.it

NEWS - NEWS - NEWS

a cura di Manuel Rossi

VFO digitale esterno per il Collins KWM2

Collins è stato, ed è tuttora, simbolo d'eccellenza per ciò che riguarda apparecchi OM. I famosi filtri Collins, tuttora utilizzati, sono un esempio della longevità di tale marchio americano che ora rivive sotto la sigla Rockwell-Collins.

La AOR ha presentato un superbo VFO digitale, il modello DDS-2 A visibile in foto, che è possibile collegare al ricetrasmittitore Collins KWM 2, rivoluzionandone le prestazioni in termini di copertura di frequenza.

Il VFO digitale AOR.



Le caratteristiche tecniche di tale gioiello tecnologico, che tanto successo sta avendo in America, sono le seguenti:

Copertura frequenza:	HFO 6,55 – 32,95MHz VFO 2,495 – 2,695MHz
Stabilità frequenza:	5 ppm
Tensione alimentazione:	13,8V – 0,6A
Potenza in uscita:	2.0/2.3V RMS su carico di 50/100Ω

A completamento delle caratteristiche tecniche del DDS 2A, si segnala la possibilità dell'utilizzo della funzione split, del doppio VFO e dei canali in memoria, cose impensabili su un apparato valvolare.

Per maggiori informazioni, pregasi cliccare sul sito www.aorusa.com.

A proposito di Rockwell-Collins

Tale importante società americana, che produce ricevitori, trasmettitori, amplificatori e DSP avan-

zati, è alla ricerca di tecnici motivati che hanno voglia di emergere.

Su QST di dicembre infatti, la società americana ha presentato una offerta assai interessante che prevede:

- retribuzione di primo livello con "profit sharing";
- adeguata sistemazione logistica, ecc.

Chi fosse interessato a tale proposta può prendere contatto il Sig. Bon Sternowski, alla seguente e-mail rhsterno@collins.rockwell.com

Oppure telefonare al ++1/319/295 5736. D'obbligo, "of course", parlare la lingua inglese ed il trasferimento negli States.

Codice Morse

Questa segnalazione sarà certamente gradita agli appassionati OM che preferiscono le comunicazioni in grafia anziché in fonìa.

La Morse Express d'Aurora, ha presentato il "Millenium Key", un bellissimo tasto morse che presenta eccellenti caratteristiche tecniche ed un design accattivante.

Tutti gli elementi della parte meccanica sono stati accuratamente scelti, quindi accuratamente lavorati con una finitura in bagno d'oro.

Da notare che i primi 100 "Millenium Key" saranno consegnati con un certificato che ne attesterà la limitata tiratura.

Maggiori informazioni possono essere richieste inviando una e-mail all'indirizzo info@MorseX, oppure cliccando sul sito internet www.MorseX.com

Batterie

Le batterie ricaricabili del portatile sono guaste? Non riuscite a trovare gli elementi di ricambio ed il pacco batterie originale costa troppo.

Volete ricostruire la batteria del vostro cellulare ma non trovate gli elementi di misura esatta?

Bene, esiste un sito in America dove è possibile vedere tutte le batterie ricaricabili esistenti... forse sull'intero pianeta.

È sufficiente cliccare su www.batteryprice.com per controllare la disponibilità di qualsiasi tipo di batteria.

Accettate... naturalmente, tutte le carte credito... cariche!



LA TALPA SFRATTATA



Giuseppe Toselli, IW4AGE

Un dispositivo elettroecologico libera il vostro giardino o l'orto da talpe e roditori.

Quasi sessanta anni or sono, quando lo scrivente era ragazzo, per liberare orti e giardini da roditori ed animalletti non graditi si usavano due enormi sassi con interposta un poco di "potassa": colpendo il masso si provocava un forte botto e questi micro terremoti servivano ad allontanare le bestiole, che anche con vista ridotta ci sentivano peraltro benissimo. Eravamo bambini e questa attività era un ottimo giuoco: mancavano TV, videogiochi e tutte le moderne diavolerie.

Oggi quei metodi sono improponibili, fortunatamente l'elettronica ci soccorre e permette applicazioni in quasi tutti i campi, proponendosi in settori impensabili fino a poco tempo fa. Analizzando il nostro piccolo problema vediamo insieme come risolverlo: il circuito consiste in un oscillatore audio che genera un tono con cadenza periodica tale da simulare dei micro terremoti, così da scoraggiare la permanenza dei roditori sul territorio che intendiamo proteggere.

Il sistema è stato sottoposto ad un lungo collaudo sul giardino ed ha dimostrato un'ottima efficienza. Il trasduttore consiste in un piccolo altoparlante collocato entro una scatola metallica, resa impermeabile da saldatura e protetta da corrosione con un'ottima verniciatura, realizzata con vernice acrilica a smalto spray. Questa scatola, contenente il piccolo altoparlante, andrà sepolta nel nostro giardino a pochi centimetri di profondità, provvedendo con un bastoncino o altro metodo a segnalarne la presenza, così da evitare danneggiamenti durante i lavori di manutenzione del giardino o dell'orto.

Circuito elettrico

Lo schema che realizza il dispositivo è estremamente semplice e consiste in una piastrina che porta a bordo un solo circuito integrato del tipo CD4093, più quattro transistor che svolgono la funzione di buffer, per interfacciare l'altoparlante, fornendo la necessaria

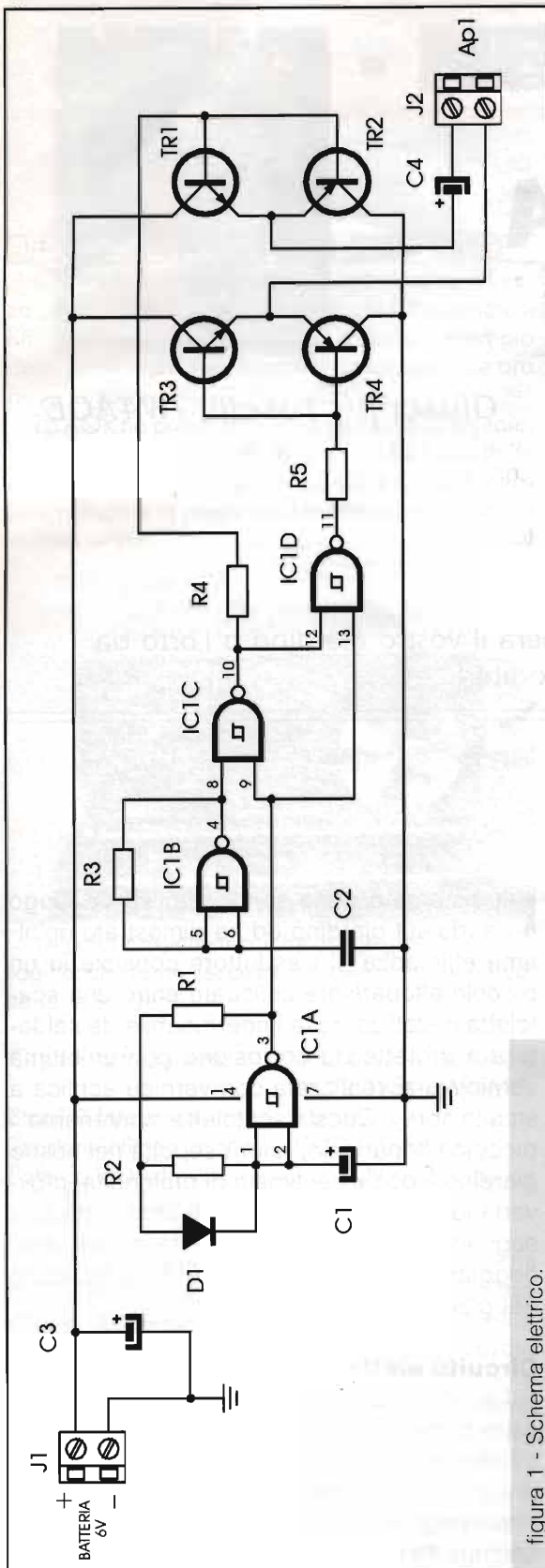


figura 1 - Schema elettrico.

potenza. Il consumo si mantiene tuttavia molto ridotto per il fatto che il funzionamento risulta ritmicamente interrotto. La necessaria alimentazione deve essere fornita da delle batterie che forniranno energia per parecchi mesi. Il costo di esercizio risulta basso e la sicurezza elettrica massima. Le batterie usate nel prototipo sono quattro del tipo D ovvero a torcia, considerando pure il costo del portabatterie si ha un valore di poche migliaia di lire.

La potenza di eccitazione applicata al trasduttore può essere agevolmente regolata agendo sul valore del condensatore siglato C4, il quale può avere un valore compreso fra 1 e 10 microfarad; aumentando il valore si aumenta la potenza applicata all'altoparlante, ma aumenta pure il consumo delle batterie. Sarà pure possibile disporre più altoparlanti posti in serie, sempre da 8 ohm, così da coprire una superficie del terreno molto vasta. Si consiglia, nel caso di più altoparlanti, di disporli a raggiera con il generatore al centro.

Come già detto, il generatore è stato costruito intorno ad un integrato che dispone di quattro porte del tipo trigger, così sarà facile implementare i necessari oscillatori. IC1a funziona come oscillatore di cadenza, grazie al diodo D1 il funzionamento risulta avere un ciclo asimmetrico. L'uscita al pin 3 rimane alta (dispositivo attivo) con un tempo relativamente breve dovuto alla costante realizzata dai valori assegnati a C1 e R1; R2 è inattiva grazie appunto a D1 che si trova durante questa fase in conduzione diretta. La costante di scarica di C1 sarà determinata dalla somma dei valori assegnati ad R1+R2 e durante questa fase D1 risulta interdetto ovvero escluso dal funzionamento (ciclo inattivo). La condizione al pin 3, stato logico basso, rendendo l'uscita di tutto il sistema inattiva, permette di ridurre il consumo in modo drastico. Il breve impulso sonoro è risultato sufficiente per allontanare le care bestiole. La porta IC1b implementa il generatore di tono; questo avrà un ciclo di utilizzo prossimo al 50%, il valore della frequenza generata dipende dai valori assegnati a R3 e C2. Durante la fase di scarica delle batterie la frequenza del segnale varia, e questo che può sembrare un inconveniente è risultato vantag-

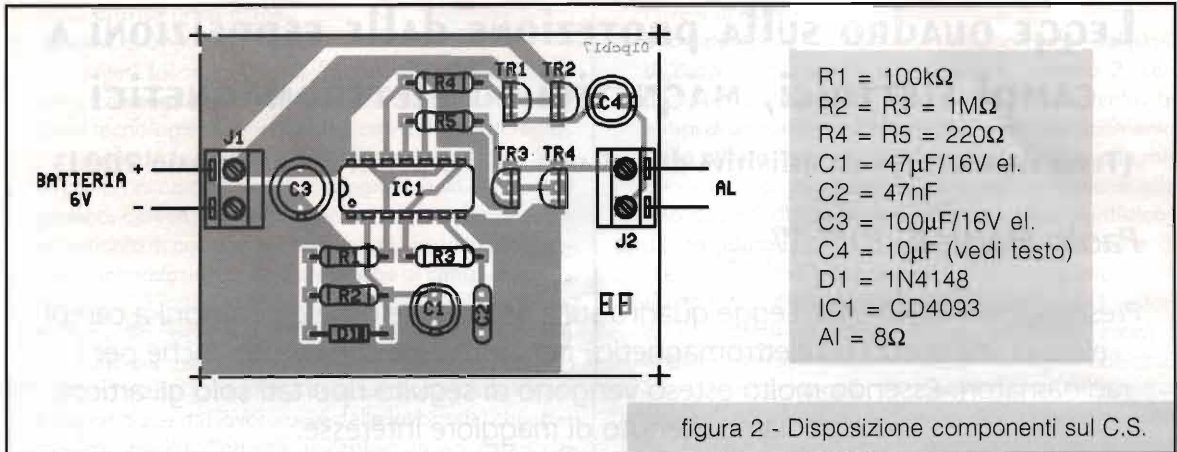


figura 2 - Disposizione componenti sul C.S.

gioso perché evita un adattamento a suoni sempre uguali e troppo ripetitivi. Le porte formate da IC1c ed IC1d sono connesse come invertitori controllati dal generatore di cadenza attraverso i pin 9 e 13 connessi fra di loro, controllando entrambe le porte, si ottiene che le loro uscite avranno il medesimo livello logico alto solo durante la fase inattiva, da ciò deriva il basso consumo.

Durante la fase attiva, le uscite forniranno segnali sfasati di 180°, si realizza così un pilotaggio in controfase del trasduttore ottenendo il massimo trasferimento di potenza. I transistor TR1, TR2, TR3, TR4, formano uno stadio a ponte con uscita di emitter ciò garantisce la necessaria bassa impedenza di uscita tale da adattare il sistema all'altoparlante ed evitare di caricare le uscite dell'integrato.

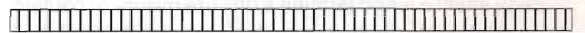
Il circuito può pilotare piccoli cicalini piezoelettrici, quelli senza oscillatore interno, in tal caso i transistori possono essere omessi ed il sistema può servire come piccolo allarme antifurto casalingo od applicazioni simili. Gli elementi piezo andranno collegati ai pin 11 e 10 di IC1. La frequenza del tono si può elevare riducendo il valore di C2. Gli elementi R4, R5, C3, servono per minimizzare le armoniche e ridurre l'emissione di eventuali segnali a RF.

Il circuito non necessita di interruttore dovendo funzionare in continuazione, in caso di inutilizzo basterà togliere le batterie; si evita così che eventuali perdite delle batterie stesse danneggino i contatti del portatile.

Tutto il circuito sarà posto in un contenitore di plastica preservando il tutto dalle intemperie, come già accennato l'altoparlante sarà posto in

una scatola di metallo: si utilizzi una scatola per alimenti, consumando il contenuto potrete nutrirvi e rifarvi così delle fatiche spese per realizzare il marchingegno. Ora non rimane che collaudare il tutto ed osservare i nostri animalotti fare i bagagli ed incolumi trasferirsi altrove.

Con simpatia un saluto da Giuseppe IW4AGE.



MOSTRA MERCATO DEI RADIOAMATORI III° EDIZIONE

SABATO 5 MAGGIO 2001 NELLA PIAZZA CENTRALE DI MONCALVO (AT)

Patrocinata dalle Sezioni ARI di Alessandria, Alpignano, Asti, Casale, Moncalieri, Ovada, Rivalta e Rosta;
 Patrocinata dall'A.I.R. (associazione Italiana Radioascolto);
 Patrocinata dal Club Antiche Radio Magazine;

La Mostra è riservata ad appassionati, collezionisti di radio d'epoca, radioamatori per lo scambio tra privati di radio, componenti, antenne e tutto quanto inerente l'hobby radioamatoriale. **INGRESSO LIBERO** con il seguente orario:
 ore 7.30 per i privati espositori e dalle ore 9.30 sino alle ore 18.00 per il pubblico.

Per raggiungerci: A21 uscita ASTI EST, direttissima per Moncalvo.
 Frequenza monitor: 145.350 FM

Entro il 3 maggio 2001 la prenotazione È OPPORTUNA per chi espone È NECESSARIA per chi intende partecipare al pranzo con menù caratteristico del luogo. 73 a tutti.

Comitato organizzatore:
 I18AW - Bob J
 IW1FBR - Massimiliano
 I1FEJ - Franco

Per INFO: 0368-3800271 / 0333.6147.723 (serali) - E-mail: iw1fbr@tin.it





LEGGE QUADRO SULLA PROTEZIONE DALLE ESPOSIZIONI A CAMPI ELETTRICI, MAGNETICI ED ELETTROMAGNETICI

(TESTO APPROVATO IN VIA DEFINITIVA DALLA CAMERA DEI DEPUTATI IL 14 FEBBRAIO 2001)

Paolo Mattioli, IOPMW

Presentiamo il testo della Legge quadro sulla protezione dalle esposizioni a campi elettrici, magnetici ed elettromagnetici, per l'interesse che riveste anche per i radioamatori. Essendo molto esteso vengono di seguito riportati solo gli articoli che abbiamo ritenuto di maggiore interesse.

Art. 1.

(Finalità della legge)

1. La presente legge ha lo scopo di dettare i principi fondamentali diretti a:

- a) assicurare la tutela della salute dei lavoratori, delle lavoratrici e della popolazione dagli effetti dell'esposizione a determinati livelli di campi elettrici, magnetici ed elettromagnetici ai sensi e nel rispetto dell'articolo 32 della Costituzione;
- b) promuovere la ricerca scientifica per la valutazione degli effetti a lungo termine e attivare misure di cautela da adottare in applicazione del principio di precauzione di cui all'articolo 174, paragrafo 2, del trattato istitutivo dell'Unione Europea;
- c) assicurare la tutela dell'ambiente e del paesaggio e promuovere l'innovazione tecnologica e le azioni di risanamento volte a minimizzare l'intensità e gli effetti dei campi elettrici, magnetici ed elettromagnetici secondo le migliori tecnologie disponibili.

2. Le regioni a statuto speciale e le province autonome di Trento e di Bolzano provvedono alle finalità della presente legge nell'ambito delle competenze ad esse spettanti ai sensi degli statuti e delle relative norme di attuazione e secondo quanto disposto dai rispettivi ordinamenti.

Art. 2.

(Ambito di applicazione)

1. La presente legge ha per oggetto gli impianti, i sistemi e le apparecchiature per usi civili, militari e delle forze di polizia, che possano comportare l'esposizione dei lavoratori, delle lavoratrici e della popolazione a campi elettrici, magnetici ed elettromagnetici con frequenze comprese tra 0Hz e 300GHz. In particolare, la presente legge si applica agli elettrodotti ed agli impianti radioelettrici, compresi gli impianti per telefonia mobile, i radar e gli impianti per radiodiffusione.

2. Le disposizioni della presente legge non si applicano nei casi di esposizione intenzionale per scopi diagnostici

o terapeutici. Agli apparecchi ed ai dispositivi di uso domestico, individuale e lavorativo si applicano esclusivamente le disposizioni di cui agli articoli 10 e 12 della presente legge.

3. Nei riguardi delle Forze armate e delle Forze di polizia le norme della presente legge sono applicate tenendo conto delle particolari esigenze al servizio espletato, individuate con il decreto di cui all'articolo 4, comma 2, lettera a).

4. Restano ferme le competenze in materia di sicurezza e salute dei lavoratori attribuite dalle disposizioni vigenti ai servizi sanitari e tecnici istituiti per le Forze armate e per le Forze di polizia; i predetti servizi sono competenti altresì per le aree riservate od operative e per quelle che presentano analoghe esigenze individuate con il decreto di cui al comma 3.

Art. 3.

(Definizioni)

1. Ai fini dell'applicazione della presente legge si assumono le seguenti definizioni:

- a) esposizione: è la condizione di una persona soggetta a campi elettrici, magnetici, elettromagnetici, o a correnti di contatto, di origine artificiale;
- b) limite di esposizione: è il valore di campo elettrico, magnetico ed elettromagnetico, considerato come valore di immissione, definito ai fini della tutela della salute da effetti acuti, che non deve essere superato in alcuna condizione di esposizione della popolazione e dei lavoratori per le finalità di cui all'articolo 1, comma 1, lettera "a)";
- c) valore di attenzione: è il valore di campo elettrico, magnetico ed elettromagnetico, considerato come valore di immissione, che non deve essere superato negli ambienti abitativi, scolastici e nei luoghi adibiti a permanenze prolungate per le finalità di cui all'articolo 1, comma 1, lettere b) e c). Esso costituisce misura di cautela ai fini della protezione da possibili effetti a lungo termine e deve essere raggiunto nei tempi e nei



- modi previsti dalla legge;
- d) obiettivi di qualità sono:
- 1) i criteri localizzativi, gli "standard" urbanistici, le prescrizioni e le incentivazioni per l'utilizzo delle migliori tecnologie disponibili, indicati dalle leggi regionali secondo le competenze definite dall'articolo 8;
 - 2) i valori di campo elettrico, magnetico ed elettromagnetico, definiti dallo Stato secondo le previsioni di cui all'articolo 4, comma 1, lettera a), ai fini della progressiva minimizzazione dell'esposizione ai campi medesimi;
- e) elettrodotto: è l'insieme delle linee elettriche, delle sottostazioni e delle cabine di trasformazione;
- f) esposizione dei lavoratori e delle lavoratrici: è ogni tipo di esposizione dei lavoratori e delle lavoratrici che, per la loro specifica attività lavorativa, sono esposti a campi elettrici, magnetici ed elettromagnetici;
- g) esposizione della popolazione: è ogni tipo di esposizione ai campi elettrici, magnetici ed elettromagnetici, ad eccezione dell'esposizione di cui alla lettera "f) e di quella intenzionale per scopi diagnostici o terapeutici;
- h) stazioni e sistemi o impianti radioelettrici: sono uno o più trasmettitori, nonché ricevitori, o un insieme di trasmettitori e ricevitori, ivi comprese le apparecchiature accessorie, necessari in una data postazione ad assicurare un servizio di radiodiffusione, radiocomunicazione o radioastronomia;
- i) impianto per telefonia mobile: è la stazione radio di terra del servizio di telefonia mobile, destinata al collegamento radio dei terminali mobili con la rete del servizio di telefonia mobile;
- l) impianto fisso per radiodiffusione: è la stazione di terra per il servizio di radiodiffusione televisiva o radiofonica.

Art. 4.

(Funzioni dello Stato)

1. Lo Stato esercita le funzioni relative:

- a) alla determinazione dei limiti di esposizione, dei valori di attenzione e degli obiettivi di qualità, in quanto valori di campo come definiti dall'articolo 3, comma 1, lettera "d)", numero 2), in considerazione del preminente interesse nazionale alla definizione di criteri unitari e di normative omogenee in relazione alle finalità di cui all'articolo 1;
- b) alla promozione di attività di ricerca e di sperimentazione tecnico-scientifica, nonché, al coordinamento dell'attività di raccolta, di elaborazione e di diffusione dei dati, informando annualmente il Parlamento su tale attività; in particolare il Ministro della sanità promuove, avvalendosi di istituzioni pubbliche e private senza fini di lucro, aventi comprovata esperienza nel campo scientifico, un programma pluriennale di ricerca epidemiologica e di cancerogenesi sperimentale, al fine di approfondire i rischi connessi all'esposizione a campi elettromagnetici a bassa e alta frequenza;
- c) all'istituzione del catasto nazionale delle sorgenti fisse e mobili dei campi elettrici, magnetici ed elettromagnetici e delle zone territoriali interessate, al fine di rilevare

- i livelli di campo presenti nell'ambiente;
- d) alla determinazione dei criteri di elaborazione dei piani di risanamento di cui all'articolo 9, comma 2, con particolare riferimento alle priorità di intervento, ai tempi di attuazione ed alle modalità di coordinamento delle attività riguardanti più regioni nonché, alle migliori tecnologie disponibili per quanto attiene alle implicazioni di carattere economico ed impiantistico;
- e) all'individuazione delle tecniche di misurazione e di rilevamento dell'inquinamento elettromagnetico;
- f) alla realizzazione di accordi di programma con i gestori di elettrodotti ovvero con i proprietari degli stessi o delle reti di trasmissione o con coloro che ne abbiano comunque la disponibilità nonché, con gli esercenti di impianti per emittenza radiotelevisiva e telefonia mobile, al fine di promuovere tecnologie e tecniche di costruzione degli impianti che consentano di minimizzare le emissioni nell'ambiente e di tutelare il paesaggio;
- g) alla definizione dei tracciati degli elettrodotti con tensione superiore a 150 kV;
- h) alla determinazione dei parametri per la previsione di fasce di rispetto per gli elettrodotti; all'interno di tali fasce di rispetto non è consentita alcuna destinazione di edifici ad uso residenziale, scolastico, sanitario ovvero ad uso che comporti una permanenza non inferiore a quattro ore.

2. I limiti di esposizione, i valori di attenzione e gli obiettivi di qualità, le tecniche di misurazione e rilevamento dell'inquinamento elettromagnetico e i parametri per la previsione di fasce di rispetto per gli elettrodotti, di cui al comma 1, lettere "a)", "e)" e "h)", sono stabiliti, entro sessanta giorni dalla data di entrata in vigore della presente legge:

- a) per la popolazione, con decreto del Presidente del Consiglio dei ministri, su proposta del Ministro dell'ambiente, di concerto con il Ministro della sanità, sentiti il Comitato di cui all'articolo 6 e le competenti Commissioni parlamentari, previa intesa in sede di Conferenza unificata di cui all'articolo 8 del decreto legislativo 28 agosto 1997, n. 281, di seguito denominata "Conferenza unificata";
- b) per i lavoratori e le lavoratrici, ferme restando le disposizioni previste dal decreto legislativo 19 settembre 1994, n. 626, e successive modificazioni, con decreto del Presidente del Consiglio dei ministri, su proposta del Ministro della sanità, sentiti i Ministri dell'ambiente e del lavoro e della previdenza sociale, il Comitato di cui all'articolo 6 e le competenti Commissioni parlamentari, previa intesa in sede di Conferenza unificata. Il medesimo decreto disciplina, altresì, il regime di sorveglianza medica sulle lavoratrici e sui lavoratori professionalmente esposti.

3. Qualora entro il termine previsto dal comma 2 non siano state raggiunte le intese in sede di Conferenza unificata, il Presidente del Consiglio dei ministri entro



i trenta giorni successivi adotta i decreti di cui al comma 2, lettere a) e b).

4. Alla determinazione dei criteri di elaborazione dei piani di risanamento, ai sensi del comma 1, lettera "d)", si provvede, entro centoventi giorni dalla data di entrata in vigore della presente legge, con decreto del Presidente del Consiglio dei ministri, su proposta del Ministro dell'ambiente, sentito il Comitato di cui all'articolo 6 e la Conferenza unificata.

5. Le regioni adeguano la propria legislazione ai limiti di esposizione, ai valori di attenzione e, limitatamente alla definizione di cui all'articolo 3, comma 1, lettera d), numero 2), agli obiettivi di qualità previsti dai decreti di cui al comma 2 del presente articolo.

6. Per le finalità di cui al presente articolo è autorizzata la spesa di lire 8.000 milioni per ciascuno degli anni 2001, 2002 e 2003 per le attività di cui al comma 1, lettera b), di lire 2.000 milioni annue a decorrere dall'anno 2001 per le attività di cui al comma 1, lettera c), e di lire 5.000 milioni per ciascuno degli anni 2001, 2002 e 2003 per la realizzazione degli accordi di programma di cui al comma 1, lettera f), nonché, per gli ulteriori accordi di programma di cui agli articoli 12 e 13.

Art. 5.

(Misure di tutela dell'ambiente e del paesaggio. Procedimento di autorizzazione alla costruzione e all'esercizio di elettrodotti)

(omissis)

Art. 6.

(Comitato interministeriale per la prevenzione e la riduzione dell'inquinamento elettromagnetico)

(omissis)

Art. 7.

(Catasto nazionale)

(omissis)

Art. 8.

(Competenze delle regioni, delle province e dei comuni)

(omissis)

Art. 9.

(Piani di risanamento)

1. Entro dodici mesi dalla data di entrata in vigore del decreto di cui all'articolo 4, comma 2, lettera "a)", la regione adotta, su proposta dei soggetti gestori e sentiti i comuni interessati, un piano di risanamento al fine di adeguare, in modo graduale, e comunque entro il termine di ventiquattro mesi, gli impianti radioelettrici già esistenti ai limiti di esposizione, ai valori di attenzione ed agli obiettivi di qualità stabiliti secondo le norme

della presente legge. Trascorsi dodici mesi dalla data di entrata in vigore del decreto di cui all'articolo 4, comma 2, lettera "a)", in caso di inerzia o inadempienza dei gestori, il piano di risanamento è adottato dalle regioni, sentiti i comuni e gli enti interessati, entro i successivi tre mesi. Il piano, la cui realizzazione è controllata dalle regioni, può prevedere anche la delocalizzazione degli impianti di radiodiffusione in siti conformi alla pianificazione in materia, e degli impianti di diversa tipologia in siti idonei. Il risanamento, effettuato con onere a carico dei titolari degli impianti.

(omissis)

Art. 10.

(Educazione ambientale)

1. Il Ministro dell'ambiente, di concerto con i Ministri della sanità, dell'università e della ricerca scientifica e tecnologica e della pubblica istruzione, promuove lo svolgimento di campagne di informazione e di educazione ambientale ai sensi della legge 8 luglio 1986, n. 349. A tale fine è autorizzata la spesa di lire 2.000 milioni annue a decorrere dall'anno 2001.

Art. 11.

(Partecipazione al procedimento amministrativo)

1. Ai procedimenti di definizione dei tracciati degli elettrodotti, di cui agli articoli 4 e 8, nonché, ai procedimenti di adozione e approvazione dei piani di risanamento di cui all'articolo 9, comma 2, si applicano le disposizioni di cui al capo III della legge 7 agosto 1990, n. 241, e successive modificazioni, sulla partecipazione al procedimento amministrativo.

Art. 12.

(Apparecchiature di uso domestico, individuale o lavorativo)

1. Con decreto del Ministro dell'ambiente, di concerto con il Ministro della sanità, previo parere del Comitato e sentite le competenti Commissioni parlamentari, sono stabilite, entro centoventi giorni dalla data di entrata in vigore della presente legge, tenendo conto anche degli orientamenti e degli atti dell'Unione europea in materia di inquinamento elettromagnetico, tutela dei consumatori e istruzioni per l'uso dei prodotti, le informazioni che i fabbricanti di apparecchi e dispositivi, in particolare di uso domestico, individuale o lavorativo, generanti campi elettrici, magnetici ed elettromagnetici, sono tenuti a fornire agli utenti, ai lavoratori e alle lavoratrici, mediante apposite etichettature o schede informative. Le informazioni devono riguardare, in particolare, i livelli di esposizione prodotti dall'apparecchio o dal dispositivo, la distanza di utilizzo consigliata per ridurre l'esposizione al campo elettrico, magnetico ed elettromagnetico e le principali prescrizioni di sicurezza. Con lo stesso decreto sono individuate le tipologie di apparecchi e dispositivi per i quali non vi



è emissione di campo elettrico, magnetico ed elettromagnetico, o per i quali tali emissioni sono da ritenersi così basse da non richiedere alcuna precauzione.

2. Il Comitato promuove la realizzazione di intese ed accordi di programma con le imprese produttrici di apparecchiature di uso domestico, individuale o lavorativo, che producono campi elettrici, magnetici ed elettromagnetici, al fine di favorire e sviluppare tecnologie che consentano di minimizzare le emissioni.

Art. 13.

(Accordi di programma per i servizi di trasporto pubblico)
(omissis)

Art. 14.

(Controlli)

1. Le amministrazioni provinciali e comunali, al fine di esercitare le funzioni di controllo e di vigilanza sanitaria e ambientale per l'attuazione della presente legge, utilizzano le strutture delle Agenzie regionali per la protezione dell'ambiente, di cui al decreto-legge 4 dicembre 1993, n. 496, convertito, con modificazioni, dalla legge 21 gennaio 1994, n. 61. Restano ferme le competenze in materia di vigilanza nei luoghi di lavoro attribuite dalle disposizioni vigenti.

2. Nelle regioni in cui le Agenzie regionali per la protezione dell'ambiente non sono ancora operanti, ai fini di cui al comma 1, le amministrazioni provinciali e comunali si avvalgono del supporto tecnico dell'Agenzia nazionale per la protezione dell'ambiente, dei presidi multizonali di prevenzione (PMP), dell'Istituto superiore per la prevenzione e la sicurezza sul lavoro (ISPESL) e degli ispettori territoriali del Ministero delle comunicazioni, nel rispetto delle specifiche competenze attribuite dalle disposizioni vigenti.

3. Il controllo all'interno degli impianti fissi o mobili destinati alle attività istituzionali delle Forze armate, delle Forze di polizia e dei Vigili del fuoco è disciplinato dalla specifica normativa di settore. Resta fermo in particolare, quanto previsto per le forze armate e di polizia dagli articoli 1, comma 2, e 23, comma 4, del decreto legislativo 19 settembre 1994, n. 626, e successive modificazioni.

4. Il personale incaricato dei controlli, nell'esercizio delle funzioni di vigilanza e di controllo, può accedere agli impianti che costituiscono fonte di emissioni elettromagnetiche e richiedere, in conformità alle disposizioni della legge 7 agosto 1990, n. 241, e successive modificazioni, i dati, le informazioni e i documenti necessari per l'espletamento delle proprie funzioni. Tale personale è munito di documento di riconoscimento dell'ente di appartenenza.

Art. 15.

(Sanzioni)

1. Salvo che il fatto costituisca reato, chiunque nell'esercizio o nell'impiego di una sorgente o di un impianto che genera campi elettrici, magnetici ed elettromagnetici superi i limiti di esposizione ed i valori di attenzione di cui ai decreti del Presidente del Consiglio dei ministri previsti dall'articolo 4, comma 2, e ai decreti previsti dall'articolo 16 è punito con la sanzione amministrativa del pagamento di una somma da lire 2 milioni a lire 600 milioni. La predetta sanzione si applica anche nei confronti di chi ha in corso di attuazione piani di risanamento, qualora non rispetti i limiti ed i tempi ivi previsti.

2. Salvo che il fatto costituisca reato, la violazione delle misure di tutela di cui all'articolo 5, comma 1, è punita con la sanzione amministrativa del pagamento di una somma da lire 2 milioni a lire 200 milioni. In caso di recidiva la sanzione è raddoppiata.

3. Salvo che il fatto costituisca reato, le sanzioni di cui ai commi 1 e 2 sono irrogate dalle autorità competenti, sulla base degli accertamenti effettuati dalle autorità abilitate ai controlli ai sensi dell'articolo 14. Le autorità competenti all'irrogazione delle sanzioni di cui ai commi 1 e 2 sono individuate dai decreti di cui all'articolo 4, comma 2.

4. In caso di inosservanza delle prescrizioni previste, ai fini della tutela dell'ambiente e della salute, dall'autorizzazione, dalla concessione o dalla licenza per l'installazione e l'esercizio degli impianti disciplinati dalla presente legge, si applica la sanzione della sospensione degli atti autorizzatori suddetti, da due a quattro mesi. In caso di nuova infrazione l'atto autorizzatorio è revocato.

5. La sanzione di cui al comma 4 è applicata dall'autorità competente in base alle vigenti disposizioni a rilasciare l'atto autorizzatorio, sulla base degli accertamenti effettuati dalle autorità abilitate ai controlli.

6. L'inosservanza del decreto di cui all'articolo 12, comma 1, è punita con la sanzione amministrativa del pagamento di una somma compresa fra lire 2 milioni e lire 600 milioni.

7. In riferimento alle sanzioni previste nel presente articolo non è ammesso il pagamento in misura ridotta di cui all'articolo 16 della legge 24 novembre 1981, n. 689, e successive modificazioni.

Art. 16.

(Regime transitorio)

1. Fino alla data di entrata in vigore del decreto del Presidente del Consiglio dei ministri di cui all'articolo 4, comma 2, lettera "a)", si applicano, in quanto



compatibili con la presente legge, le disposizioni del decreto del Presidente del Consiglio dei ministri 23 aprile 1992, pubblicato nella "Gazzetta Ufficiale" n. 104 del 6 maggio 1992, e successive modificazioni, le disposizioni del decreto del Presidente del Consiglio dei ministri 28 settembre 1995, pubblicato nella "Gazzetta Ufficiale" n. 232 del 4 ottobre 1995, nonché, le disposizioni del decreto del Ministro dell'ambiente 10 settembre 1998, n. 381.

Art. 17.

(Copertura finanziaria)

1. All'onere derivante dall'attuazione della presente legge, pari a lire 20.000 milioni per ciascuno degli anni 2001, 2002 e 2003 si provvede:

- a) quanto a lire 7.000 milioni a decorrere dall'anno 2001, mediante utilizzo delle proiezioni, per detti anni, dello stanziamento iscritto, ai fini del bilancio triennale 2001-2003, nell'ambito dell'unità previsionale di base di **parte corrente** dello stato di previsione del Ministero del tesoro, del bilancio e della programmazione economica per l'anno 2001, allo scopo parzialmente utilizzando l'accantonamento relativo al Ministero dell'ambiente;
- b) quanto a lire 13.000 milioni per ciascuno degli anni 2001, 2002 e 2003, mediante utilizzo delle proiezioni, per detti anni, dello stanziamento iscritto, ai fini del

bilancio triennale 2001-2003, nell'ambito dell'unità previsionale di base di **conto capitale** dello stato di previsione del Ministero del tesoro, del bilancio e della programmazione economica per l'anno 2001, allo scopo parzialmente utilizzando l'accantonamento relativo al Ministero dell'ambiente.

2. Il Ministro del tesoro, del bilancio e della programmazione economica è autorizzato ad apportare, con propri decreti, le occorrenti variazioni di bilancio.



GUIDETTI
 via Torino, 17 - Altopascio LU
 tel. 0583-276693 fax 0583-277075

KENWOOD ICOM
 Centro Assistenza Tecnica Kenwood
 Permute e spedizioni in tutta Italia
 Chiuso il lunedì mattina
 siamo su Internet: <http://www.cln.it/guidetti/>



con il patrocinio del Comune di Empoli
 e dell'Associazione Turistica Pro Empoli



16° M.R.E.

MOSTRA del RADIOAMATORE e dell'ELETTRONICA

**CAUSA ELEZIONI LA MOSTRA
 VIENE ANTICIPATA AL
 5 e 6 maggio 2001**

ampio parcheggio - posto di ristoro all'interno

Segreteria della mostra: Mostra Radiantistica - Casella. Postale, 111 - 46100 Mantova
 tel. 0376448131 - cell. 03384738746 - fax 0376448131 ~ <http://utenti.tripod.it/MRE98/index.html>



PROGRAMMATORE DI EPROM A MANOVELLA



Antonio Melucci

Per chi muove i primi passi nel mondo delle RAM, ROM, EPROM.

Il Signor Direttore va su tutte le furie quando qualcuno di noi collaboratori gli ripropone una realizzazione già letta e riletta, e dice che noi non dobbiamo fare come alle case automobilistiche che ti cambiano la manovella e ti tirano subito fuori un nuovo modello di automobile. E sia ! Questa volta però il Direttore mi scuserà, perché avendo il mio Commodore 64 "reso la bella e ardita anima a Dio" (forse l'ho letto in "Sangue Romagnolo" del Libro Cuore), ho dovuto per forza di cose prendere di nuovo il saldatore e strimpellare qualcosa sulla tastiera del mio PC; sempre la stessa forza mi ha poi messo in pugno la penna ed eccomi a scriverVi queste quattro righe, con le quali vi propongo questa nuova sperimentazione dal titolo, devo dire, un po' strano.

Correva l'anno 1993 quando sul numero di

ottobre della rivista compariva un mio articolo riguardante un programmatore di eprom che veniva gestito dalla porta utente del C64.

In quell'articolo facevano bella mostra di sé una foto del prototipo e un listato abbastanza scarso del programma scritto appunto per il Commodore. Devo dire che quella scheda mi è stata preziosa un mucchio di volte, fino a quando un giorno, dovendola usare per programmare una eprom da inserire in un mio prototipo di cui leggerete tra qualche numero, spero, il C64 si rifiutava di funzionare. Subito ho deciso di riprendere la scheda programmatore di eprom e modificarla per poter funzionare con la porta della stampante del PC, devo dire che c'è voluto pochissimo tempo, più lunga è stata la gestazione del programma in Qbasic col quale ora la scheda viene gestita, meglio di prima, dal PC.

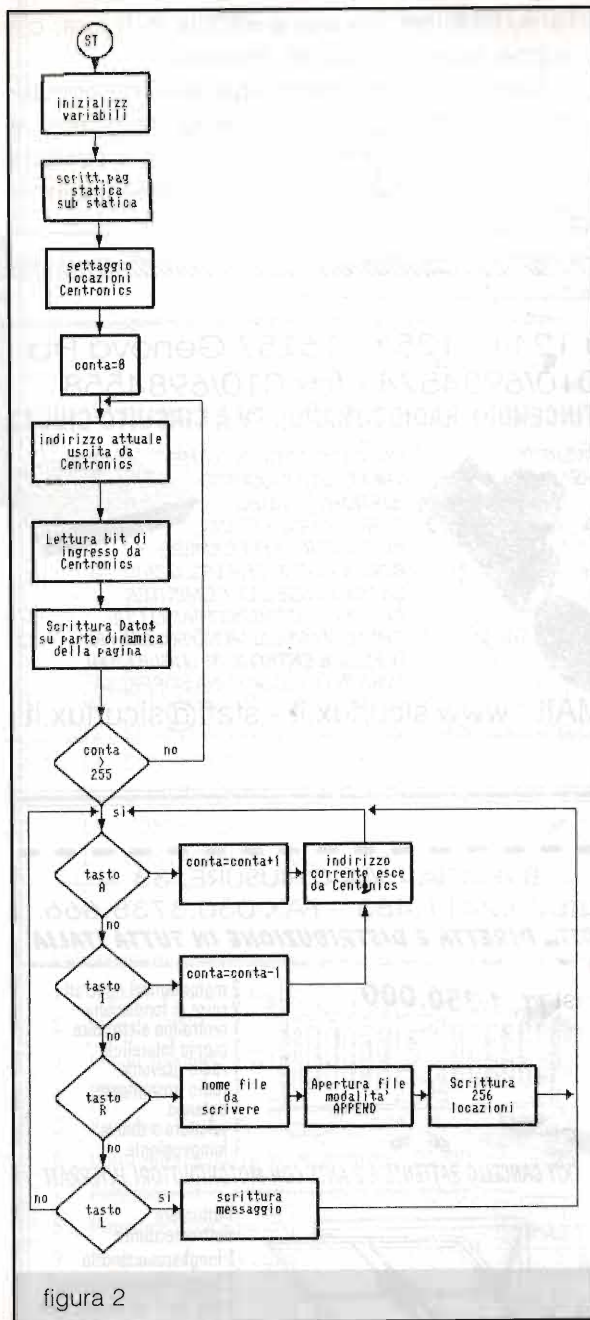


figura 2

h) Con il DIP2 si commuta banco di indirizzi, per cui la locazione 0 della eprom si raggiunge quando gli indirizzi del DIP2 sono tutti aperti e la locazione indicata sul monitor del PC è 0. La locazione 8192 (16384 per le 27C128) si ottiene con DIP2 tutti chiusi e con il PC che indica l'indirizzo 255.

È ovvio che questa operazione di scrittura è abbastanza noiosa e laboriosa, per cui va da sé

che questo programmatore è nato essenzialmente per chi non ha necessità di programmare molte memorie tutti i giorni dell'anno.

L'alimentazione deve essere in grado di fornire due tensioni stabilizzate: quella dei 5V (mediante il 7805), e quella dei 12.5V che viene prelevata dal 7812 a cui è stato aggiunto D1 proprio per elevare la tensione.

Ribadisco che il lavoro maggiore è stato fatto sul software, inutile dire che il minuscolo programma scritto per il C64 non poteva in alcun modo essere caricato su PC per cui esso è stato riscritto di sana pianta, e in figura è riportato il diagramma di flusso.

Credo comunque che le cose notabili di tale software sono sia la gestione della porta parallela in cui ci sono 8 output (per gli indirizzi di banco della eprom), e 8 input (per la lettura degli 8 bit di ciascuna locazione); sia la gestione della paginazione in modalità testo, per la quale ho tenuto conto che il segmento della memoria video all'indirizzo esadecimale B800 è divisibile in quattro pagine di 80x25 caratteri ciascuna per un totale di 4096 bytes per pagina, inoltre con i registri all'indirizzo 3D4 e 3D5 è possibile fare il cambio pagina, per cui in realtà quando la pagina delle 256 locazioni viene scritta, durante la spazzolata iniziale di tutti gli indirizzi di eprom, noi non ce ne accorgiamo perché sul monitor viene visualizzata quella principale, ossia solo le prime 4096 locazioni del segmento di memoria video del PC. Solo battendo la barra si può passare alla seconda pagina dove ci sono già visualizzati i contenuti delle locazioni sia in formato Ascii sia in formato esadecimale. Non crediate quindi che ogni volta che si torna alla pagina delle locazioni essa venga riscritta, perché invece è grazie ai registri 3D4 e 3D5 che tale spazio di memoria video viene mandato sullo schermo.

Questi 256 bytes li possiamo registrare su disco aprendo un file archivio in modalità "APPEND", per cui per un'intera eprom un banco alla volta verrà accodato al successivo, così da registrare l'intero contenuto.

Intenzionalmente non ho implementato l'opzione di lettura da disco, ritenendola inutile, visto che anche modificando da pro-



gramma le singole locazioni della eprom sul monitor, non è poi possibile modificarle davvero sul dispositivo di memoria, visto che l'unica maniera che abbiamo di scrivere in eprom è il DIP1 e il pulsante P1, ahimé locazione per locazione.

La nuova foto del prototipo lo mostra anco-

ra su millefori, ma come vedete in figura, c'è anche pronto il circuito stampato.

Credo di avervi detto tutto, e mi raccomando ancora, se non volete distruggere la eprom, quando passate da lettura a scrittura o viceversa, staccate sempre l'alimentazione!

Ciao e alle prossime!

SICURLUX s.n.c.

via Prà 124/r - 125/r - 16157 Genova Prà
tel. 010/6984524 - fax 010/6984558
GLI SPECIALISTI DELLA SICUREZZA: ANTIFURTI, ANTINCENDIO, RADIOCOMANDI, TV A CIRCUITO CHIUSO

COMUNICHIAMO ALLA SPETTABILE CLIENTELA CHE È DISPONIBILE IL NUOVO CATALOGO GENERALE 2001. VERRÀ SPEDITO A TUTTI I CLIENTI PIU' AFFEZIONATI DEL 2000. CHI NON LO RICEVE, O CHI DESIDERA RICEVERLO PUO' INVIARCI UNA RICHIESTA SCRITTA AL NOSTRO INDIRIZZO POSTALE O E-MAIL

NEL NUOVO CATALOGO TROVERETE TANTI ARTICOLI NUOVI. COME QUESTA TELECAMERA CCD DI DIMENSIONI RIDOTTE, SIA IN B/N CHE COLORE. È LUNGA SOLO 31mm, LARGA 17mm E ALTA 26mm. PUO' QUINDI ESSERE ALLOGGIATA ANCHE IN UN INTERRUPTORE.



UN ALTRO ARTICOLO CHE TROVERETE È QUESTO SISTEMA DI VIDEO SORVEGLIANZA STAND ALONE PER 4 TELECAMERE B/N O COLORE CHE UTILIZZA LA PORTA USB DEL COMPUTER. INOLTRE VI COMUNICHIAMO CHE CHI ACQUISTA ALMENO 500.000+IVA DI MERCE ENTRO IL 31 LUGLIO 2001 AVRÀ IN OMAGGIO UNA SORPRESA

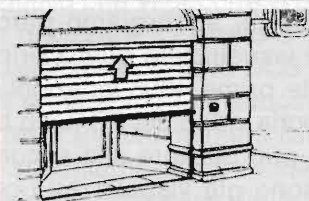


ATTENZIONE! NUOVI INDIRIZZI E-MAIL: www.sicurlux.it - staff@sicurlux.it

NEUMATIC BRESCIA

BRESCIA - VIA CHIUSURE, 33
TEL. 030.2411.463 - FAX 030.3738.666

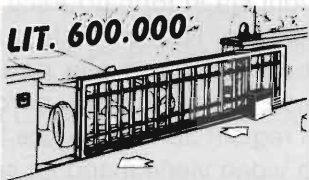
VENDITA DIRETTA E DISTRIBUZIONE IN TUTTA ITALIA



KIT PER SERRANDA

- 1 motoriduttore
- 1 centralina elettronica
- 1 elettroreno con sblocco
- 1 radio ricevente
- 1 radio trasmittente
- 1 lampeggiante

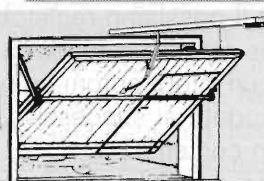
LIT. 450.000



LIT. 600.000

KIT CANCELLO SCORREVOLE

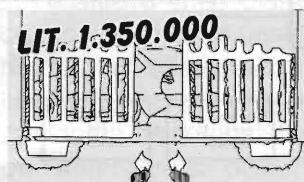
- 1 motoriduttore
- 1 centralina elettronica
- 1 coppia di fotocellule
- 1 radio ricevente
- 1 radio trasmittente
- 1 antenna
- 1 selettore a chiave
- 1 lampeggiante
- 4 metri di cremagliera



- 1 motorizzazione a soffitto
- 1 archetto
- 1 centralina elettronica
- 1 radio ricevente
- 1 radio trasmittente
- 1 luce di cortesia

KIT PORTA BASCULANTE MOTORE A SOFFITTO

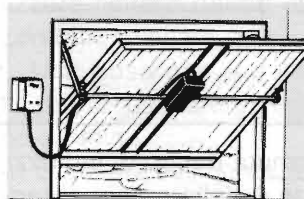
Questo tipo di motorizzazione si adatta a qualsiasi tipo di bascula, sia con portina laterale che con contrappesi esterni o a molle.



LIT. 1.350.000

KIT CANCELLO BATTENTE A 2 ANTE CON MOTORIDUTTORI INTERRATI

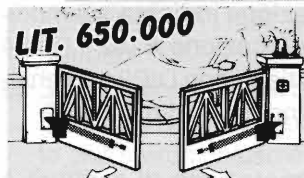
- 2 motoriduttori interrati
- 2 casse di fondazione
- 1 centralina elettronica
- 1 coppia fotocellule
- 1 radio ricevente
- 1 radio trasmittente
- 1 antenna
- 1 selettore a chiave
- 1 lampeggiante



KIT PORTA BASCULANTE

- 1 attuatore elettromeccanico
- 1 longherone zincato
- 2 bracci telescopici laterali
- 2 tubi da 1" di trasmissione
- 1 centralina elettronica
- 1 ric. radio con antenna
- 1 telecomando

LIT. 600.000

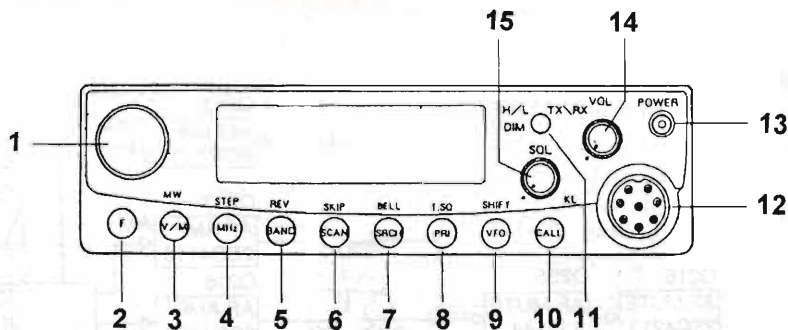


LIT. 650.000

KIT CANCELLO BATTENTE A DUE ANTE A PISTONI ESTERNI

- 2 attuatori
- 1 centralina elettronica
- 1 coppia di fotocellule
- 1 radio ricevente
- 1 radio trasmittente
- 1 antenna
- 1 selettore a chiave
- 1 lampeggiante

DESCRIZIONE DEI COMANDI

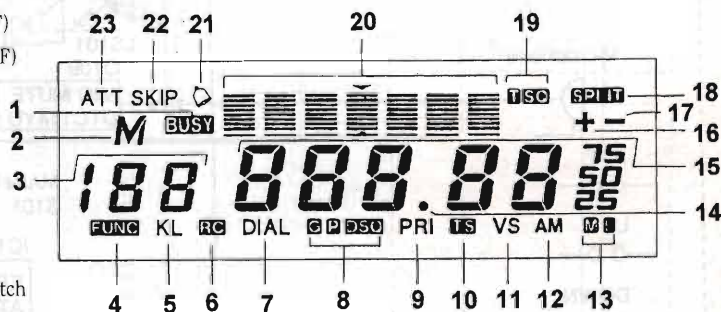


- 1 CONTROLLO SINTONIA PRINCIPALE
- 2 PULSANTE FUNZIONE <UNA PRESSIONE> [premo per più di 5 sec.]
- 3 PULSANTE MODO MEMORIA <PROGRAMMAZIONE DATI MEMORIA> [scrittura e cancellazione memoria]
- 4 PULSANTE CAMBIO FREQUENZA a PASSI di 1MHz <PASSO DI CANALIZZAZIONE> [AM/FM]
- 5 PULSANTE CAMBIO BANDA <REVERSE> [selezione TOT]
- 6 PULSANTE SCANSIONE <SKIP MEMORY> [tipo scansione]
- 7 PULSANTE CHANNEL-SCOPE <FUNZIONE BELL>
- 8 PULSANTE RICEZIONE PRIORITARIA <TONI SUB AUDIO> [modi e codici DSQ]
- 9 PULSANTE VFO e CAMBIO VFO (TRASFERIMENTO MEMORIA - VFO) <FREQUENZA DI OFFSET> [reset dati VFO]
- 10 PULSANTI TONO CHIAMATA <KEY LOCK> [beep]
- 11 PULSANTE LIVELLO di POTENZA d'USCITA e INDICATORE RX-TX <LUMINOSITÀ DISPLAY> [attenuatore RX]
- 12 CONNETTORE per MICROFONO
- 13 COMMUTATORE ON/OFF
- 14 CONTROLLO VOLUME
- 15 CONTROLLO SQUELCH

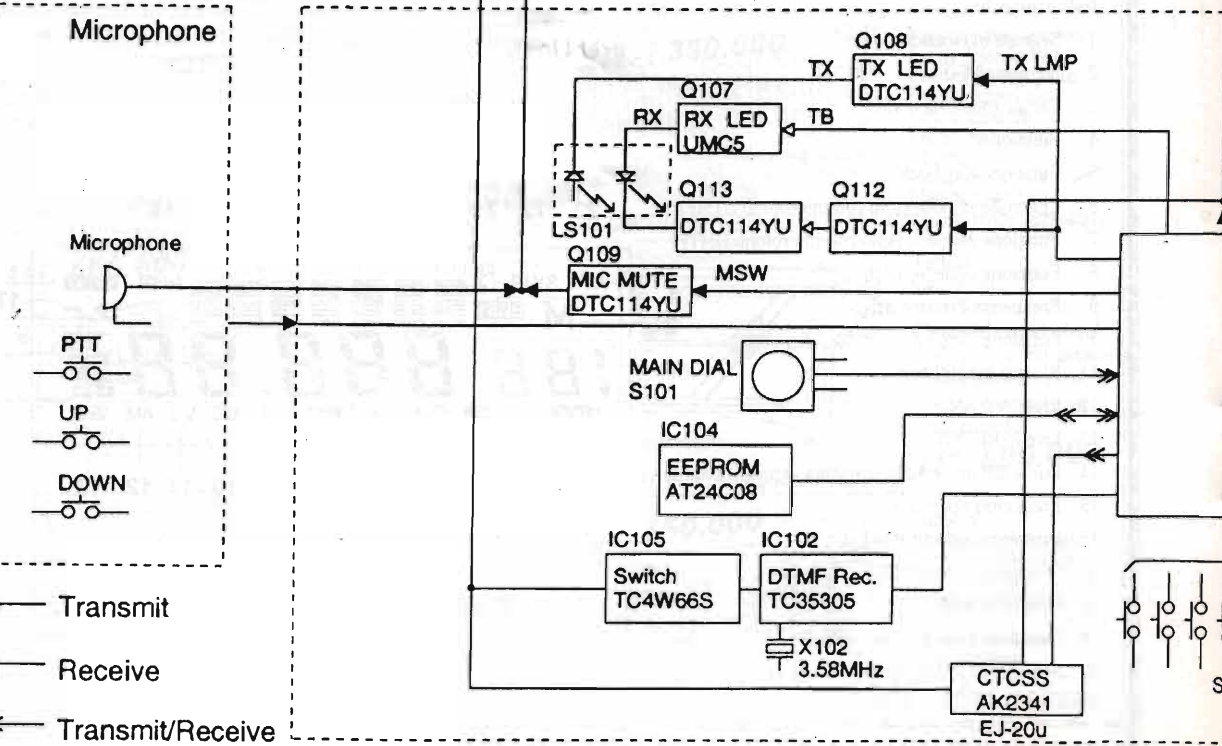
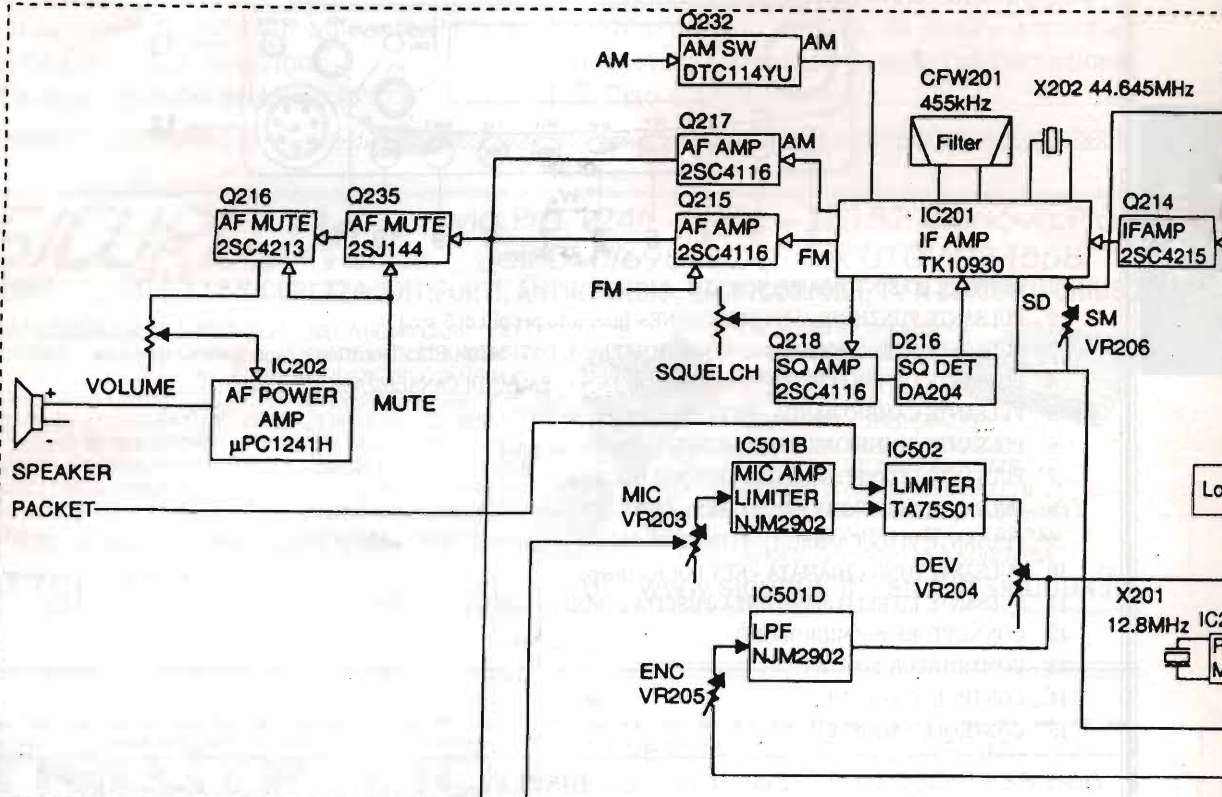
DISPLAY

Indicazione di:

- 1 Segnale in ricezione
- 2 Memoria/VFO
- 3 Canale memoria o VFO
- 4 Funzione
- 5 Funzione Key Lock
- 6 Controllo remoto (solo con microfono DTMF)
- 7 Funzione Autodial (solo con microfono DTMF)
- 8 Funzione Code Squelch
- 9 Frequenza Priority attiva
- 10 Funzione Timer Scan
- 11 Ricerca canali liberi
- 12 Ricezione AM
- 13 Livello RF OUT
- 14 Punto decimale MHz/scansione o priority watch
- 15 Frequenza operativa
- 16 Direzione dello shift (+)
- 17 Direzione dello shift (-)
- 18 Funzione Split
- 19 Funzione Tone Encoder/decoder
- 20 Strumento a barre/Chanel-Scope

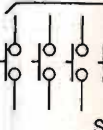


SCHEMA A

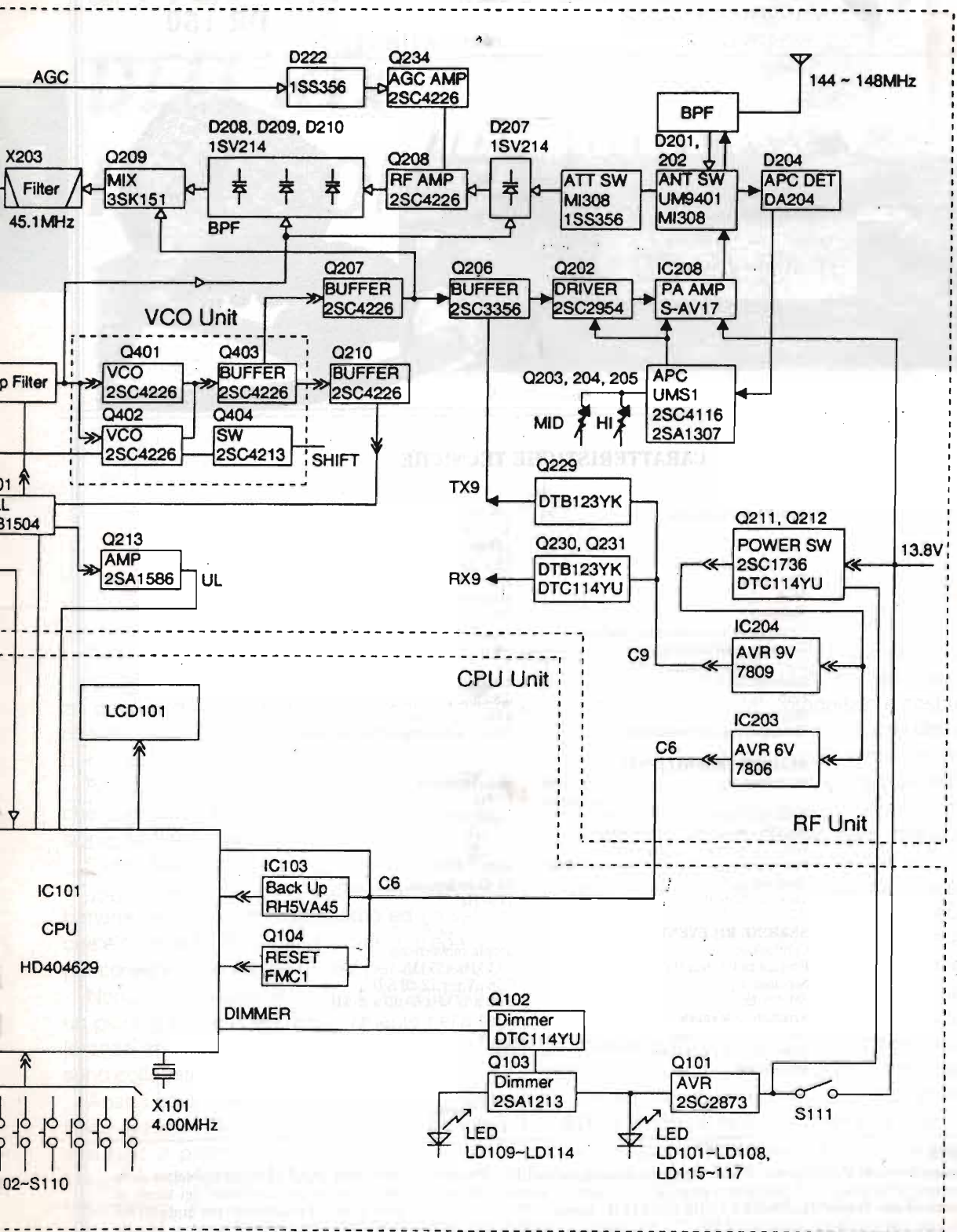


- ← Transmit
- ← Receive
- ← Transmit/Receive

- Microphone
- PTT
- UP
- DOWN



BLOCCHI



ELETRONICA

Scheda

Apparati Radioamatoriali & Co.

a cura di Sergio (IK2JSC) ed Emanuele Goldoni

RTX

AL-04

VHF

I

**ALINCO
DR 150**



CARATTERISTICHE TECNICHE

GENERALI:

Gamma di Frequenza	rx	108.000 - 173.995 MHz
		440.000 - 449.995 MHz
	tx	144.000 - 147.995 MHz
Incrementi di sintonia		12,5, 25 kHz
Emissione		FM
Shift		programmabile
Memorie		100
Tensione di alimentazione esterna		13,8 V
Corrente assorbita ricezione		0,6 A
Corrente assorbita trasmissione		10 A
Dimensioni		40 x 140 x 129 mm
Peso		0,8 kg
Strumento		a barre su display (vedi note)
Indicazioni dello strumento		intensità di campo e potenza relativa

SEZIONE TRASMITTENTE

Microfono	tipo	a condensatore
	impedenza	600 Ω
Modulazione		a reattanza
Massima deviazione di frequenza		± 5 kHz
Soppressione delle spurie		- 60 dB
Potenza RF	VHF	50 W
Impedenza d'uscita		50 Ω sbilanciati
Tono di chiamata		1750 Hz

SEZIONE RICEVENTE

Configurazione		doppia conversione
Frequenza intermedia		45,1 kHz/455 kHz
Sensibilità		0,16 μ V per 12 dB S/D
Selettività		6 dB a 12 kHz 60 dB a 28 kHz
Reiezione alle spurie		= =
Potenza d'uscita audio		1,5 W
Impedenza d'uscita audio		8 Ω
Distorsione		= =

NOTE

Comandi remoti al microfono - Possibilità di ricezione in banda UHF - Possibilità di ricezione in AM - Display indicatore delle funzioni (illuminato con intensità regolabile) - Dispositivo attenuatore in ricezione - Dispositivo limitatore dei tempi di trasmissione - Dispositivo PAGER e CODE SQUELCH - Doppio VFO - Indicatore Chanel-Scope - Predisposto per unità DTMF Encoder con microfono opzionale (EMS-12) - Predisposto per unità TONE SQUELCH (EJ-20U) - Possibilità di sintonia in varie modalità - Possibilità di ricetrasmisione dati a 9600 bps - Dispositivo BELL avvisatore di chiamata - Selezione della potenza RF Out a tre livelli - Distribuito da MELCHIONI (MI).



L'ALIMENTAZIONE DELL'RTx IN AUTOMOBILE



Carlo Garberi, I2GOQ

Tutti coloro che posseggono e guidano un'automobile, per quanto poco a conoscenza degli organi elettrici e meccanici, sanno che sul veicolo è montata una batteria da 12V per... "svolgere certe funzioni".

Purtroppo pochi, se non del mestiere, sanno che quei 12V sono molto poco affidabili, in tensione, né sono davvero 12V.

Senza fare un trattato di elettro-chimica, basti sapere che, in realtà, la tensione erogata dalla batteria varia ampiamente attorno ad un valore che è di circa 13.5V, a batteria carica, e con l'impianto elettrico in ordine (2.35V per elemento).

Non un gran guaio, in fin dei conti, si tratta di un piccolo errore che sta pienamente nella tolleranza ammessa dagli apparati che di solito sono collegati in macchina.

Anzi: i costruttori di autoradio e sistemi Hi-Fi da automobile ben sanno con che hanno a che fare, e proprio su tale valore "reale" calcolano e dichiarano le loro fantomatiche "potenze musicali!".

Le cose vanno diversamente quando si vuole collegare all'impianto elettrico dell'auto un qualcosa che non è stato progettato e costruito apposta per quella destinazione. Intendo dire dei tipici "palmari", radioamatoriali e non, ed altri apparati quali mangianastri, compact portatili, e radio "a sei ante", ovvero quei mastodontici così stereo che si vedono d'estate sulle spalle del fanatico di turno, ed altro ancora.

Vale la pena, allora, di dare un'occhiata non del tutto distratta a quel che sono le specifiche standard di prova cui devono sottostare le apparecchiature elettroniche per autonica.

Alcune delle condizioni denunciate non hanno bisogno di ulteriore definizione, purché si tenga presente che in un veicolo a motore vi sono moltissimi attuatori che all'attacco ed allo stacco presentano un comportamento tipicamente induttivo: motorini, relé, servocomandi, etc.

Le tensioni indicate sono misurate a partire dalla tensione positiva di batteria, non dalla massa: (profilo delle tensioni, figura 1)



Estratto dalle norme ISO/DP 7637/1 per veicoli con batteria 12V-24V nominali:

Batteria:	12Vnom	24Vnom	freq. di ripetiz.
1 - Distacco alimentazione da carico induttivo	-100V/2ms	-1100V/1ms	0.5%5s
2 - Interruzione improvvisa della corrente in un carico induttivo connesso in serie con il dispositivo	+100V/0.2ms	+100V/0.2ms	200ms
3 - Processi di commutazione sui cablaggi	a) +100V/0.1us	+200V/0.1us	100ms
	b) -150V/0.1us	-200V/0.1us	100ms
4 - Load dump: distacco della batteria scarica mentre lo alternatore eroga corrente ai carichi	+86.5V/400ms	+200V/350ms	
5 - Interruzione della corrente nella bobina di accensione	-300V/0.3ms		
6 - Decadimento del campo magnetico dell'alternatore allo spegnimento del motore	-80V/100ms		
7 - Riduzione tensione di batteria durante l'avviamento del motore	-7V/110ms	-10V/110ms	

Condizioni nominali:

$T_{amb}=23 \pm 5^{\circ}C$; V_b 12Vnom=13.5V \pm 0.5V; V_{bnom} 24V=27V \pm 1V;

Per le tensioni negative, il problema può essere aggirato inserendo un diodo in serie all'alimentazione, anche se si perdono 0.7 volt circa; ed a 12V (nom.) non è poco!

Per le tensioni positive, non c'è che un buon filtro ed un dispositivo specifico "che tenga".

Una nota invece sul punto 4: è la posizione più cattiva, che provoca di solito la fumata più bella, dal punto di vista pirotecnico. Corrisponde alla sollecitazione che si ha quando per guasto (morsetti di batteria allentati), si ha il distacco della batteria o, per prova, da parte dell'elettrauto, col motore acceso (brutto vizio, ma lo fanno ugualmente!) per cercare un difetto nell'impianto elettrico. Oppure quando il veicolo viene avviato, rigorosamente senza batteria, per il carico su nave o su navetta per trasporto a lunga distanza.

Va da sè che con questo po' di specifiche si siano dovuti progettare dispositivi apposta per l'uso in automobile.

E poiché la "botta" di alimentazione deve essere bloccata al primo stadio, ecco che sono nate intere famiglie di dispositivi in grado di lavorare in un ambiente tanto ostile. Quei

particolari integrati che operano a sè stanti, in zone non salvaguardate e direttamente alimentati da batteria, sono costruiti con particolari accorgimenti propri della categoria Autonica; si vedano, ad esempio, i già trattati L9830 e L9611 della S.T. Microelectronics (rif. bibliogr. 1).

I rimanenti circuiti sono asserviti sempre ad un integrato di regolazione della tensione, che opera innanzitutto quale protezione dall'ambiente elettrico esterno.

Le caratteristiche precipue di un regolatore per autonica sono proprie di un "mondo a parte", ma ben sfruttabili anche in ogni altra applicazione.

Conviene conoscere alcuni termini propri del settore:

- *drop*: è la differenza di potenziale fra ingresso e uscita del dispositivo, perché lo stesso sia in grado di funzionare, effettuare cioè la giusta stabilizzazione-regolazione; questi hanno un valore di drop (funzione anche della corrente di carico) che varia da 0.8 a 0.9V per quelli a "basso drop" a scendere fino ai 250mV per quelli definiti a "bas-



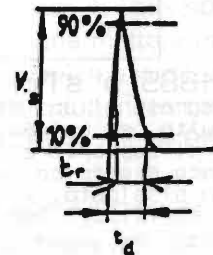
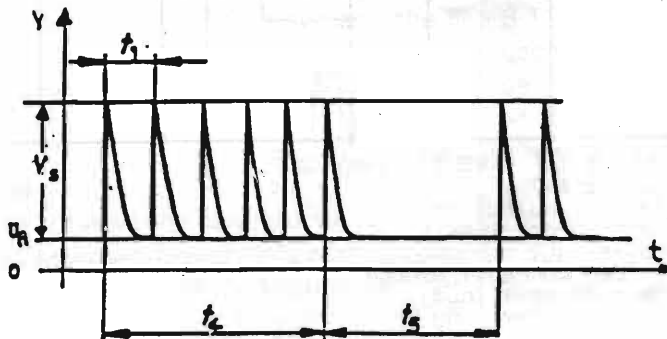
sissimo drop", contro il valore di 1.8V della famiglia LM317 e simili e 2.0 % 2.3 delle altre più standard xx78xx (salvo famiglie speciali).

- *quiescent current*: è la corrente nel pin ver-

so massa: in tutti i dispositivi a basso drop, a causa della configurazione interna che fa uso di un transistor PNP come regolatore serie, la corrente sul pin comune è piuttosto elevata, in quanto costituita in massima

TEST PULSE 3a) and 3b).

Simulation of transients, which occur as a result of switching processes. The characteristics of these transients are influenced by distributed capacitance and inductance of the wiring harness.

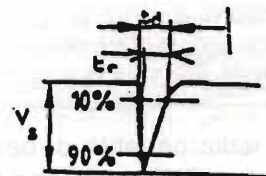
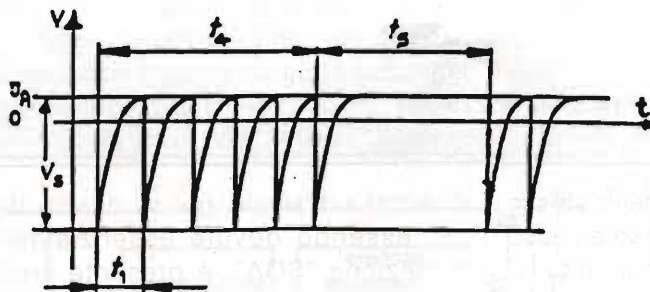


Parameters (VB=12V) a)

$V_s = 0 \text{ to } +100 \text{ V}$
 $R_i = 50 \text{ Ohm}$
 $t_1 = 100 \mu\text{s}$
 $t_4 = 10 \text{ mS}$
 $t_5 = 90 \text{ mS}$
 $t_d = 0.1 \mu\text{s}$
 $t_r = 5 \text{ nS}$

Parameters (VB=24V) a)

$V_s = 0 \text{ to } +200 \text{ V}$
 $R_i = 50 \text{ Ohm}$
 $t_1 = 100 \mu\text{s}$
 $t_4 = 10 \text{ mS}$
 $t_5 = 90 \text{ mS}$
 $t_d = 0.1 \mu\text{s}$
 $t_r = 5 \text{ nS}$



Parameters (VB=12V) b)

$V_s = 0 \text{ to } -150 \text{ V}$
 $R_i = 50 \text{ Ohm}$
 $t_1 = 100 \mu\text{s}$
 $t_4 = 10 \text{ mS}$
 $t_5 = 90 \text{ mS}$
 $t_d = 0.1 \mu\text{s}$
 $t_r = 5 \text{ nS}$

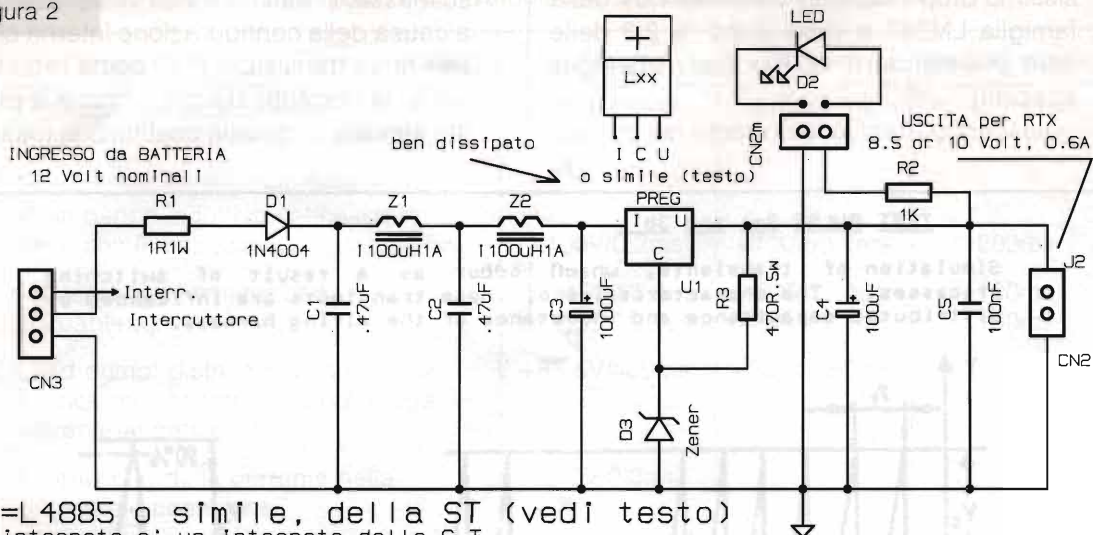
Parameters (VB=24V) b)

$V_s = 0 \text{ to } -200 \text{ V}$
 $R_i = 50 \text{ Ohm}$
 $t_1 = 100 \mu\text{s}$
 $t_4 = 10 \text{ mS}$
 $t_5 = 90 \text{ mS}$
 $t_d = 0.1 \mu\text{s}$
 $t_r = 5 \text{ nS}$

figura 1



figura 2



U1=L4885 o simile, della ST (vedi testo)

L'integrato e' un Integrato della S.T., costruito per usi automobilistici, quindi in grado di sopportare i transienti propri dell'impianto elettrico in automobile.

Se ben dissipato, e' usabile, per correnti minori, anche su veicoli con batteria a 24 Volt (nominali).

Per 8.5V in uscita:

D3=Zener= 3.6V, 1W, se U1 e' da 5Volt

Per i 10 Volt in uscita:

D3=Zener= 5.1V, 1W, se U1 e' da 5Volt

D3= corto circ. se U1 e' da 10Volt

D3=Led rosso 5mm= se U1 e' da 8.5Volt

[catodo a massa]

C1 = C2 = 0,47µF cond. cer./film passo 7,5, >100V

C3 = 1000µF, 35V condensatore Elettr. 10 x 15

C4 = 100µF, 16V cond. Elettr. 3.17x10

C5 = 100nF cond. cer./film passo 5,08

D1 = 1N4004 Diode 0,8 A, 400 Vin

D2 = LED, a piacere per la segnalazione dell'attivazione

D3 = Zener, o LED rosso 5 mm, vedere tabella a schema

R1 = 1Ω, 1W Resist. 1 W, 5 %

R2 = 1kΩ Resist. 1/4 W

R3 = 470Ω Resist. 1/2 W

Z1 = Z2 = 100µH, 1A Induttore 1A con nucleo, RS228-501

U1 = L4885 Reg. automotive 10V, 1A, TO220

parte dalla corrente di base dello stesso transistor PNP, purtroppo spesso a basso HFE. Tale corrente varia, secondo le famiglie, da 5... 8mA a bassa corrente d'uscita, fino a circa 200mA a pieno carico.

- *dump protection*: quando la tensione in ingresso sale oltre un limite previsto, di solito attorno ai 30 volt, l'ingresso del dispositivo viene "staccato" dal resto dell'integrato da un apposito circuito interno e quindi può resistere fino al limite costruttivo permesso dalla tecnologia usata.

Qualcosa di simile, pur se di altra derivazione, essendo dovuto essenzialmente alla protezione "SOA", è presente anche nella serie classica dei regolatori, tipo L7812, per intenderci, ma a livelli di tensione decisamente inferiori.

Le famiglie di tali dispositivi si sono, nel tempo, diversificate nelle varie specializzazioni: L387A e simili, con reset, da 500mA e 5 Volt in uscita (salvo edizioni speciali)

L26xx a basso drop, da 500mA e protetti fino a 100V, 5V, 8.5V, 10V uscita



L48xx a bassissimo drop, da 400mA e protetti fino a 60V, 5, 8, 8.5, 10, 12V uscita L49xx, forse la più estesa delle famiglie, con funzioni suppletive disponibili secondo i contenitori, con correnti fino ad oltre 1A.

TEA76xx, a basso drop, da 500mA e protezione fino a 80V, anche inversi.

E tanti altri.

Attenti, però: tra le varie serie, ve ne sono alcune che, pur essendo del tipo "low-drop", possono essere non adatte all'uso in campo automotive; per cui, verificate sempre che il dispositivo scelto vada bene, su un databook aggiornato, o, meglio, su internet all'indirizzo <http://www.st.com>.

Il circuito

Ora che le idee sono chiarissime sul citato argomento, possiamo ben affrontare l'occasione di questa disquisizione: un alimentatore-filtro per l'uso dei piccoli palmari sulla automobile, un cosino da poco che mi è stato chiesto da un collega radioamatore.

Può essere usato con quasi ogni palmare esistente, ed altro, che sia in grado di funzionare correttamente con 10V e non assorba, in trasmissione, più di circa 500... 600mA (disegno elettrico del circuito, figura 2).

E poiché quegli aggeggini multifunzione che servono talvolta persino per chiacchierare, costano una barcata di lirette e sono molto permafrosi, ho preferito abbondare sulla protezione.

Un diodo in serie tronca gli impulsi negativi (D1), mentre un doppio filtro induttanza-capacità dovrebbe riuscire a separare da ogni disturbo proveniente dalla vettura.

Il condizionale è d'obbligo: i dati di cui sopra si riferiscono, come potete ben pensare, a vetture nuove, in ordine, mai manomesse, etc.: poi...

In serie al diodo, subito sull'ingresso, ho inserito una resistenza per limitare i picchi di corrente attraverso D1 e le induttanze, dovuti alla presenza del ben dimensionato C3 sull'ingresso di U1 (integrato L4885, interno, disegno da disco ST, figura 3)

L'integrato qui indicato è un L4885 della S.T.; può dare fino a oltre 0.6 A continui in uscita coi 12 volt nominali in ingresso (anche se il minimo garantito è, su specifica, >500mA), ma non bisogna mettere un carico superiore a 500... 600mA massimi, per non sovraccaricare D1 e le induttanze in ingresso. Bastano per circa 3...4W in uscita RF.

La tensione all'uscita di U1 varrà 8.5V ($\pm 0.4V$); quanto basta per l'alimentazione corretta di un qualsiasi palmare. Nel caso di tale scelta, lo Zener D3 va sostituito da un cavalletto di corto circuito e la resistenza R3 non va montata.

Ma sul mercato (catalogo Marcucci, e altri) si possono trovare anche dispositivi a 5V (i più diffusi), 10V, o, talvolta, 12V in uscita. I piccoli RTx possono essere alimentati in un vasto campo di tensioni, fino ai 12V, ma ho preferito andare sul sicuro, pur se a costo di limitare un poco la potenza emessa.

Vedremo come fare con i tipi a diversa tensione in uscita.

I vari tipi sono caratterizzati dal suffisso: ad esempio, a proposito del tipo L4940, ugualmente valido, ma per correnti superiori, pur se a limitata protezione di dump, dopo la dicitura "L4940", segue il valore della tensione in uscita: V5 per i 5 Volt (quindi: L4940V5 = 5 Volt in uscita); ma anche: V85, V10, V12, secondo i tipi.

Il regolatore, naturalmente, provvede anche alla protezione dal cortocircuito sul carico e si autolimita nel caso di sovratemperatura dovuta ad una dissipazione oltre il dovuto.

Va posta una attenzione particolare a C4 di schema: i tipi di

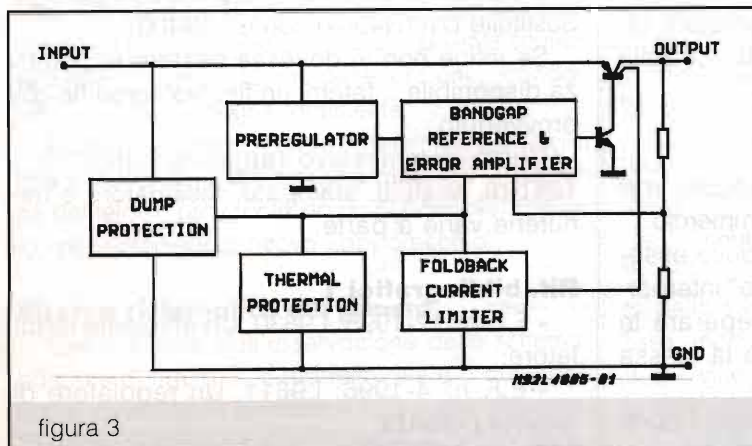


figura 3

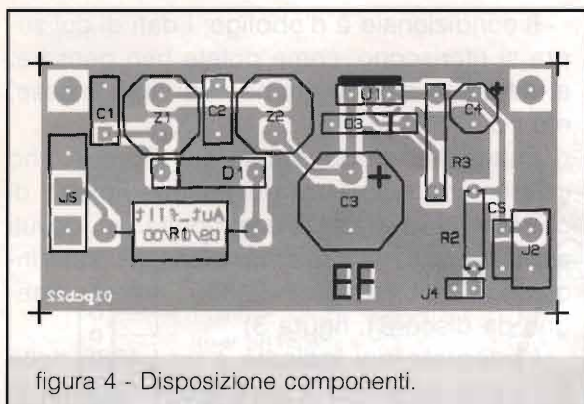


figura 4 - Disposizione componenti.

integrati a basso drop soffrono di un difetto che è, al contempo, un pregio: l'uscita di collettore (il transistor serie è un PNP) comporta un elevatissimo guadagno ad anello aperto, per cui la regolazione alla variazione di linea e di carico è ottima, migliore di quanto si ha coi regolatori tradizionali ad uscita di emettitore; ma al contempo, se la capacità in uscita non è grande a sufficienza e non è di buona qualità, (basso ESR=bassa Resistenza Serie Equivalente), hanno il brutto difetto di oscillare.

Per questo motivo non si possono isollevaref come si fa con gli altri, ma bisogna ricorrere ad un "trucchetto": basta mettere sul pin di riferimento (il centrale), un semplice diodo Zener, di valore opportuno, ed una resistenza, come al solito, dall'uscita dell'integrato al pin centrale.

Come a schema. A schema trovate pure le indicazioni minime per "adattare" il valore della tensione del vostro pezzo al valore di tensione d'uscita da voi desiderato.

È proprio a motivo di questa adattabilità del circuito che "si deve" interporre l'isolante (mica od altro) fra il corpo del regolatore ed il dissipatore. E non dimenticate la rondella isolante!

Montaggio

Il circuito stampato è veramente piccolo: lo si può cacciare in ogni scatolino in commercio.

Ad esempio, Teko mod 2/A: U1 deve essere ben dissipato: qui, ripeto, si "deve" interporre mica e rondella in nylon per separare le masse, ed usare come dissipatore la stessa scatoletta contenitore.

Sul circuitino stampato sono previsti i punti

di fissaggio, per due colonnine oppure due squadrette.

Il cavetto di provenienza dalla batteria dell'auto deve essere del tipo a doppio isolamento, e se possibile occorre inserire in serie un fusibile volante del tipo automobilistico da almeno 1A.

Curate in particolare modo che l'ingresso del filo positivo alla scatola sia ben isolato e rinforzato ad evitare pericolose lesioni alla guaina dovute al continuo movimento. La massa d'ingresso può essere collegata attraverso la vite di sostegno della scatoletta alla carrozzeria: non è bello, ma è comodo (figura 4).

L'uscita può essere fatta attraverso un contatto Jack del tipo non cortocircuitante e cavetto schermato tipo microfonico. L'interno va collegato al positivo, la calza al ritorno, in quanto la chiusura dell'alimentazione d'uscita verso l'RTx va fatta ai collegamenti appositi del circuitino regolatore. Attenti a non rovesciare la polarità sull'RTx: dopo aver controllato, controllate ancora!

I materiali "strani", quali le bobinette di filtro, o ve li fate con materiali di recupero, oppure li potete reperire, assieme al resto, ad esempio, presso l'organizzazione R.S., che vende in tutta la Nazione anche per corrispondenza.

Infine: se volete usare lo stesso circuito su un mezzo a 24V, dovete dissipare "molto bene" l'integrato; meglio ancora se, inoltre, sostituite la R1, qui da 1Ω 1W, con altra, al suo posto, da 10Ω 15W. Potete usare una di quelle resistenze a parallelepipedo, fissandola alla scatola con una fascetta. La resistenza dissiperà gran parte della potenza, ma soprattutto servirà come una ottima barriera contro i disturbi. Sostituite D1(1N4004) con un 1N4007.

Se infine non vi dovesse bastare la potenza disponibile... fatemi un fischio: forse ho già provveduto.

Costo complessivo (approssimato): 10... 12KLire, scatola, stampato, dissipatore e minuterie varie a parte.

Rif. bibliografici 1

- E.F. n° 12-1995: L9830, Un efficiente regolatore;

- E.F. n° 4-1996: L9611, Un regolatore di elevata potenza.



SERVIZIO TVC

SAMSUNG

CB376 V 15"

Giuseppe Commissari

Questo televisore è stato prodotto su telaio P-58S, che comprende anche il modello CB534 V 21", sempre della Samsung ed i modelli TVC814, TVC816 e TVC 820 marcati Inno Hit, costruiti sullo stesso telaio P-58S. L'intervento di riparazione qui descritto è quindi valido anche per gli altri modelli citati.

Difetti riscontrati

L'apparecchio entrato in laboratorio presenta il seguente difetto: una volta acceso tramite l'interruttore di rete, occorre attendere 5 minuti circa, prima che si illumini il segmento centrale del display, che indica lo stato di standby. Se ora agisco su un tasto di canale qualsiasi, si sente scattare il relé di commutazione delle tensioni secondarie, ma il TV si spegne totalmente.

Ripetendo l'intera manovra, finalmente il ricevitore si accende, ma basta una qualsiasi vibrazione del telaio, provocata da un pur debole colpo, per spegnere di nuovo l'apparecchio.

Ricerca sistematica del guasto

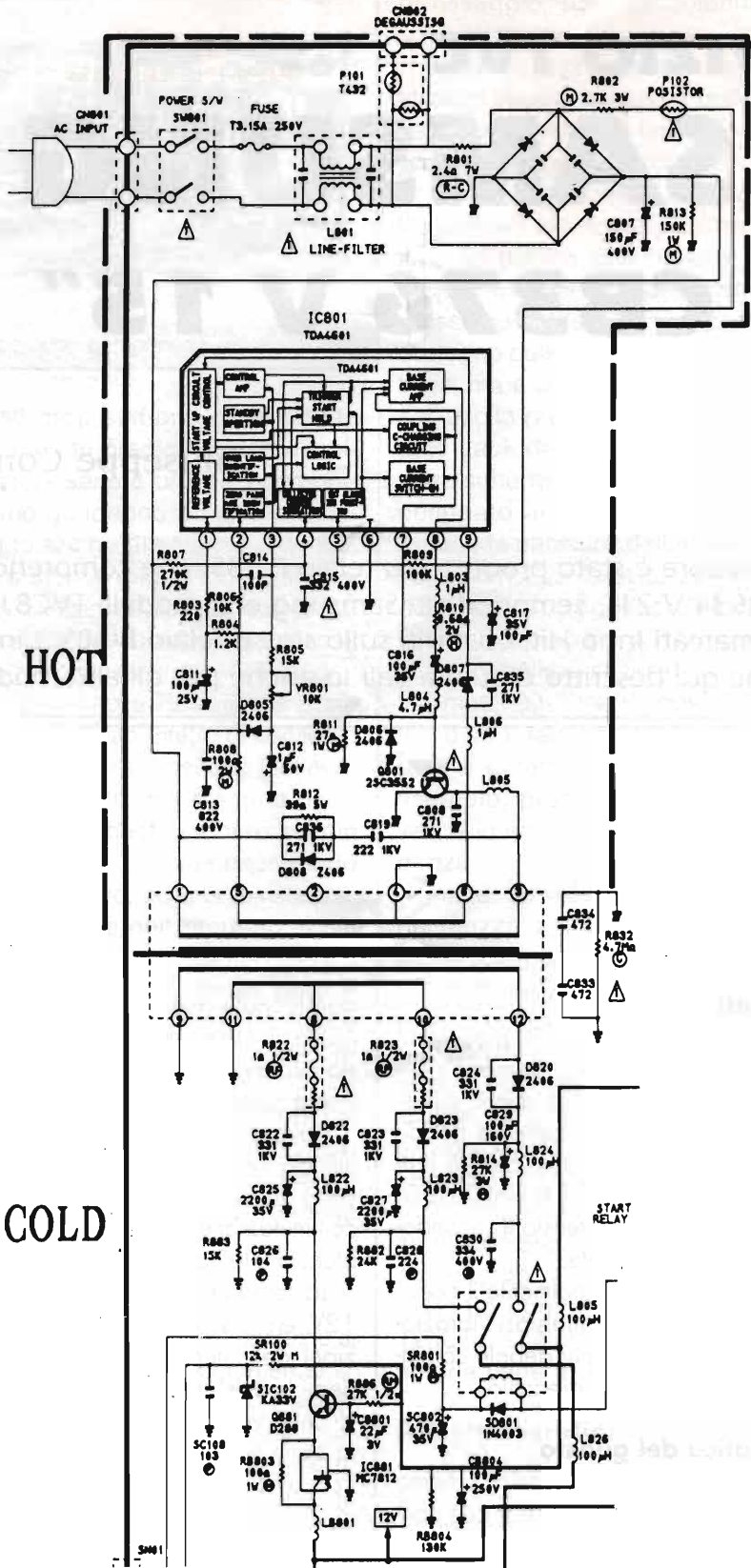
Come si nota dall'osservazione dello schema parziale di figura 1, il suddetto relé è a due contatti e commuta la tensione +128V, che alimenta il circuito di deflessione orizzontale, e i +18V dello

stadio finale audio. Poiché da un'attenta verifica risulta che tale relé funziona correttamente, il guasto può essere circoscritto ai circuiti dell'alimentatore a commutazione.

L'alimentatore switching di questo apparecchio utilizza l'integrato di controllo TDA4601, comunemente usato come pilota del transistor finale di commutazione e del quale si riporta lo schema a blocchi interno in figura 2.

La tensione d'alimentazione, generalmente di 12V, entra sul pin 9 ed alimenta tutte le altre sezioni dell'integrato, riguardanti la generazione degli impulsi di pilotaggio del finale, il rilevamento della tensione e della corrente di funzionamento dello switching, nonché le relative protezioni. Essa, inoltre, produce una tensione di riferimento di 6V, utile al controllo del funzionamento generale dello stadio.

Controllando la tensione di alimentazione al pin



HOT

COLD

figura 1 - Schema elettrico dell'alimentatore switching.

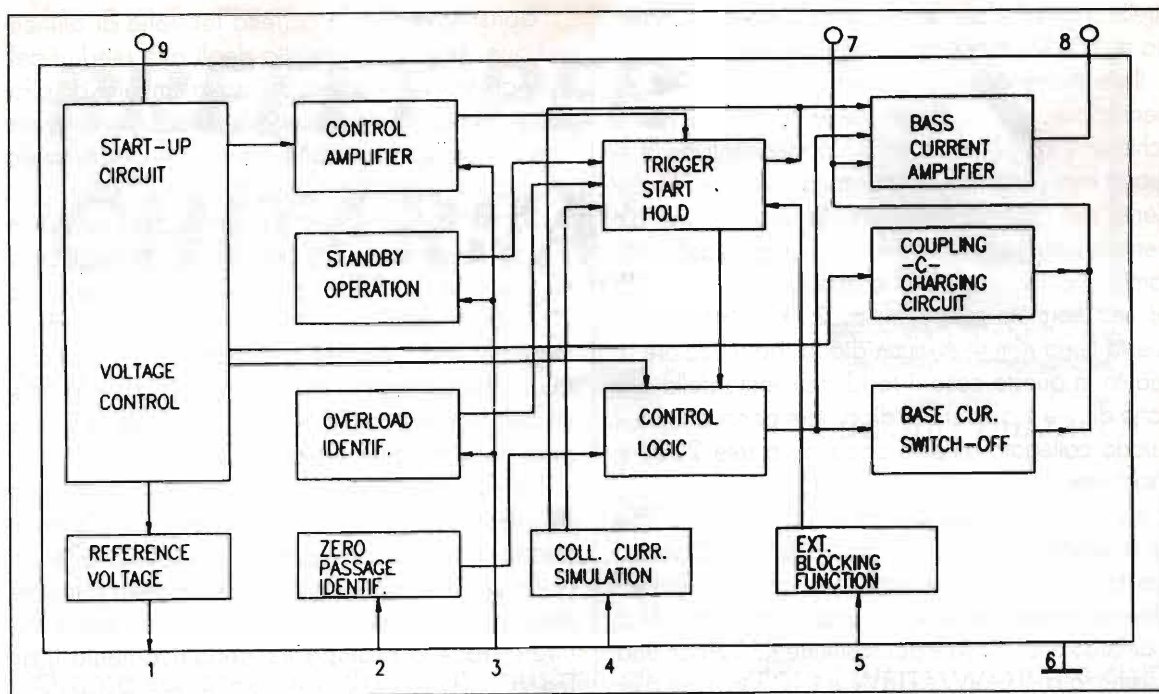


figura 2 - Schema a blocchi dell'integrato TDA4601.

9 del TDA4601, leggo sul multimetro 4,5V che, pure in standby è troppo scarsa, dovendo aggirarsi sugli 8V. Infatti, se la tensione normale di funzionamento di questo integrato è, come detto, di 12V, essa è tuttavia minore di qualche volt durante la fase d'accensione, come pure in condizione di standby quando lo switching lavora a regime ridotto. Se, però, essa dovesse calare al di sotto dei 6,7V, la tensione di riferimento interna si annullerebbe determinando il blocco dell'integrato.

Per prima cosa procedo alla sostituzione degli elettrolitici C811, C812, C816 e C817.

A questo punto è d'obbligo aprire una parentesi. Questo intervento può apparire come un procedere a tentoni da parte del riparatore sprovveduto che "brancola nel buio", ma non è così.

Si tratta piuttosto di una buona prassi, consolidata dall'esperienza, che trova la sua giustificazione nella criticità che i valori capacitivi hanno sul buon funzionamento dell'alimentatore switching, come anche nella vulnerabilità di tali componenti, sollecitati da tensioni impulsive di frequenza relativamente elevata. Del resto, la verifica per sostituzione si inizia sempre da quegli elementi che si considerano un punto debole del cir-

cuito, essendo la causa più frequente e probabile di guasti.

È evidente che si potrebbe risolvere il problema in maniera più tecnica e corretta con una completa verifica delle caratteristiche dei singoli elettrolitici, come il valore capacitivo reale, la tensione d'isolamento, il fattore di perdita alla tensione di funzionamento, il perfetto stato delle saldature interne sui reofori... Ma quanti riparatori hanno a disposizione la strumentazione idonea ad eseguire tali prove con certezza risolutiva? Inoltre, il tempo che un tale test richiede non sarebbe certo remunerativo rispetto al modesto costo di tali componenti.

C'è da dire, infine, che la sostituzione con elementi nuovi di componenti così delicati e soggetti a progressivo degrado - dato l'impiego in condizioni di sollecitazioni al limite ed in ambiente ove si sviluppa calore - costituisce una garanzia di buon funzionamento prolungato nel tempo. Per questa ultima considerazione, anche se la prova per sostituzione dà esito negativo, generalmente gli elettrolitici originali sostituiti, probabilmente ancora efficienti, non si ricollegano in sito.

Occorre però effettuare tali sostituzioni con componenti aventi tensioni e capacità nominali uguali a



quelle originali e con temperatura d'esercizio massima di 105°C. E qui chiudo la parentesi.

Il perdurare della scarsa tensione sul pin 9 d'alimentazione, anche dopo questo primo intervento, richiede il controllo degli altri componenti della linea di alimentazione diretta dalla rete luce. Al momento dell'accensione, infatti, la tensione per alimentare l'integrato è prelevata da un polo della rete tramite una resistenza PTC, chiamata posistor (P102) ed una normale resistenza di 2,7kW (R802). Su questa linea non vi è alcun diodo raddrizzatore in quanto in questo caso il raddrizzamento della tensione di rete è affidato al diodo del ponte che ha il catodo collegato all'altro capo della rete 220V e anodo alla massa calda.

Il posistor appare piuttosto "cotto", tanto che nel dissaldarlo mi si sbriciola tra le dita. Essendo questo un componente alquanto fragile e non facilmente reperibile, eseguo una piccola modifica al circuito che consiste nel sostituire R802 con una resistenza di 10kW/6W e P102 con un diodo 1N4007, con il catodo rivolto verso il pin 9 dell'integrato.

In tal modo, all'accensione l'integrato viene alimentato direttamente con la tensione di 8V e quando l'alimentatore switching inizia a funzionare, la tensione al pin 9 perviene dal terminale 6 del trasformatore switching attraverso il diodo D807: essendo questa tensione di valore in ogni caso maggiore di quella che arriva dalla rete, il diodo 1N4007 si trova polarizzato inversamente e cessa di condurre, producendo lo stesso effetto determinato in origine dalla PTC per riscaldamento.

Ripristinata così la corretta tensione di alimentazione, passo al controllo degli altri piedini dell'integrato: sul piedino 8 (uscita impulsi di pilotaggio) noto all'oscilloscopio un'autooscillazione con frequenza molto alta, ben superiore a quella massima d'esercizio che è di circa 70kHz.

Questo fatto mi fa pensare che possa sussistere un cattivo contatto tra la massa del finale di commutazione (Q801) e quella dell'integrato TDA4601. Realizzando, infatti, un ponticello, mediante uno spezzone di filo conduttore, tra l'aletta di raffreddamento del transistor finale e la massa dell'elettrolitico C817, il TV riprende a funzionare perfettamente senza più interrompersi.

Un successivo controllo sulle viti di fissaggio di questa aletta di raffreddamento rivelava un cattivo contatto di massa, dovuto sia alle viti poco serrate come anche alle rondelle ottonate interposte. Un serraggio più completo delle viti, infatti, faceva scomparire definitivamente il difetto.

Tuttavia, per maggior sicurezza, constatato che la pista di massa compie un notevole giro per collegare l'aletta al negativo dell'elettrolitico, ho lasciato in sito anche il ponticello aggiuntivo, saldandolo in modo definitivo.

Per concludere felicemente questa laboriosa riparazione, è opportuno collegare il multimetro al catodo del diodo D820, sul lato dei secondari, per verificare se il valore della tensione d'uscita di +128V è esatto; esso può essere corretto mediante il trimmer VR801, posto nei pressi dell'integrato TDA4601.

Anche tu puoi apparire qui!

CONVIENE!

Questo spazio costa solo
90.000 lire (I.V.A. esclusa)

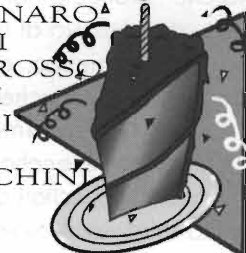
Per informazioni:

Soc Editoriale FELSINEA S.r.L.
via Fattori n°3 - 40133 Bologna
Tel. 051.382.972 - 051.64.27.894
fax 051.380.835
e-mail: elflash@tin.it

Auguri di Buon Compleanno

ai nostri Collaboratori

- Guido NESI
- Giuseppe CASTAGNARO
- Flavio FALCINELLI
- Francesco COLAGROSSO
- Umberto BIANCHI
- Claudio TAMBUSI
- Massimo SERNESI
- Alberto FRANCESCHINI
- Fabrizio SKRBEC
- Gabriele FOCOSI
- Giancarlo MODA



• e a tutti coloro che compiono gli anni nel mese di Aprile



PREFET PER CHITARRA

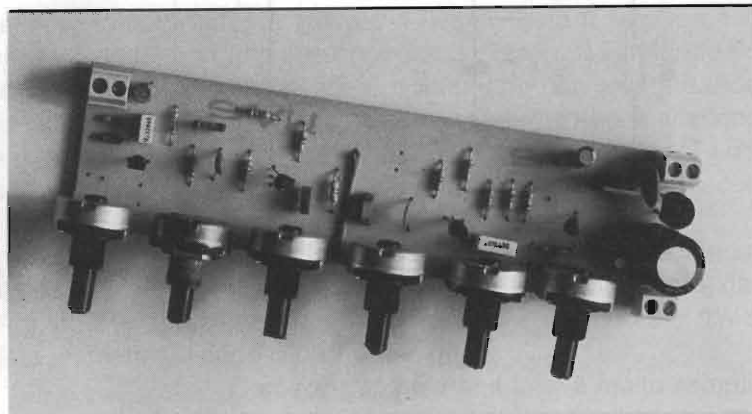


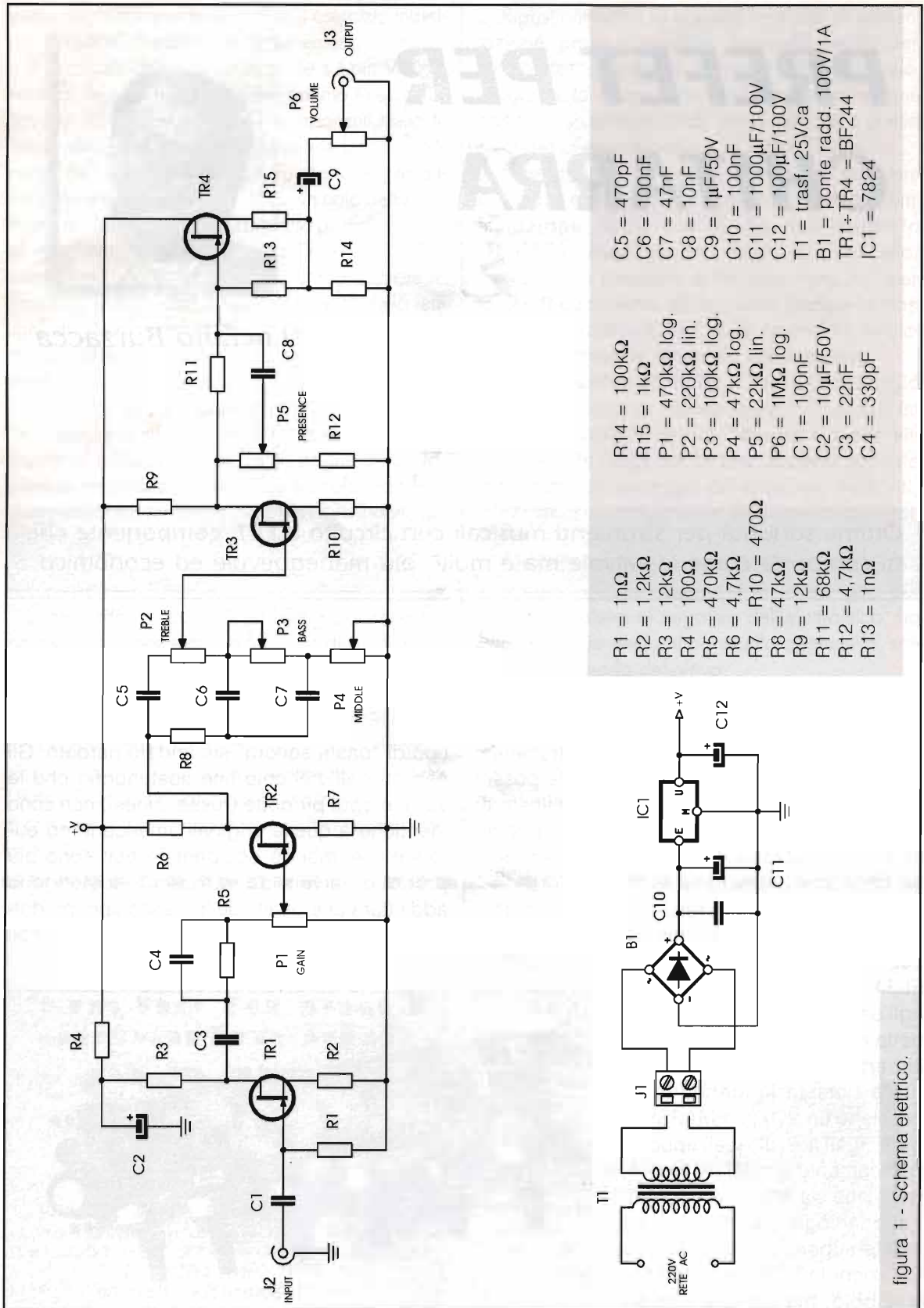
Luciano Burzacca

Ottime sonorità per strumenti musicali con circuito a FET, componente che si comporta come le valvole ma è molto più maneggevole ed economico.

L'elaborazione del segnale di uno strumento musicale trova la migliore realizzazione possibile in un preamplificatore e un amplificatore a valvole, perché questi componenti elettronici, seppur scomodi da usare per varie ragioni, hanno una dinamica e resa sonora che praticamente è insuperabile. Non per niente i più famosi musicisti adottano ancora prodotti commerciali che usano le arcinote 12AX7, EL34, 6V6 ecc., spesso risalenti agli anni '50/'60, periodo in cui, a detta degli esperti, furono costruiti certi amplificatori la cui sonorità è rimasta leggendaria. Chi possiede un VOX, un MARSHALL o un FENDER di quell'epoca ha praticamente un piccolo tesoro, a patto che sia ancora funzionante. La tecnologia odierna ha nettamente superato quel tipo di realizzazioni in molti aspetti, non vi è dubbio, ma sembra che quel

tipo di "pasta sonora" sia andato perduto. Gli esperti dall'orecchio fine sostengono che le valvole oggi prodotte (russe, cinesi) non sono identiche a quelle originali americane ed europee (nel mondo occidentale non sono più prodotte valvole da vari anni); sostengono addirittura che quelle dello stesso tipo, prodotte da paesi diversi non suonano allo stesso modo!





- C5 = 470pF
- C6 = 100nF
- C7 = 47nF
- C8 = 10nF
- C9 = 1µF/50V
- C10 = 100nF
- C11 = 1000µF/100V
- C12 = 100µF/100V
- T1 = irasf. 25Vca
- B1 = ponte radd. 100V/1A
- TR1+ TR4 = BF244
- IC1 = 7824

- R14 = 100kΩ
- R15 = 1kΩ
- P1 = 470kΩ log.
- P2 = 220kΩ lin.
- P3 = 100kΩ log.
- P4 = 47kΩ log.
- P5 = 22kΩ lin.
- P6 = 1MΩ log.
- C1 = 100nF
- C2 = 10µF/50V
- C3 = 22nF
- C4 = 330pF

- R1 = 1nΩ
- R2 = 1,2kΩ
- R3 = 12kΩ
- R4 = 100Ω
- R5 = 470kΩ
- R6 = 4,7kΩ
- R7 = R10 = 470Ω
- R8 = 47kΩ
- R9 = 12kΩ
- R11 = 68kΩ
- R12 = 4,7kΩ
- R13 = 1nΩ

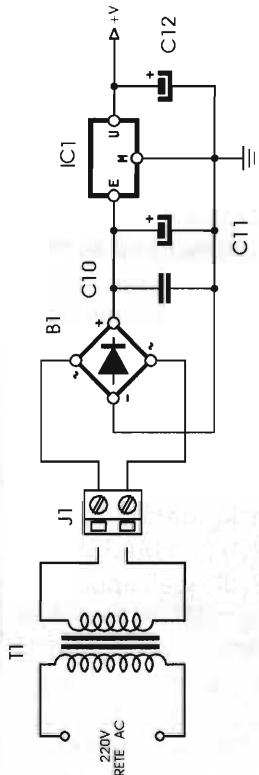


figura 1 - Schema elettrico.

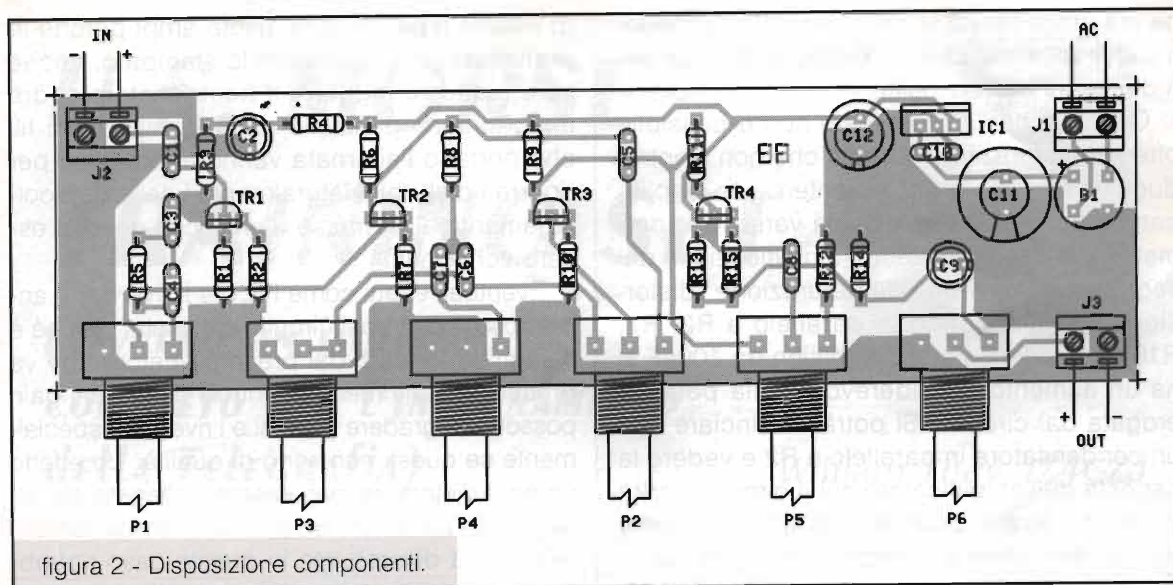


figura 2 - Disposizione componenti.

I tentativi di emulare quei suoni "perduti" sono numerosi. Esistono microprocessori programmati con algoritmi che riproducono quelle sonorità: schiacci un pulsante e ottieni un Fender dai suoni puliti, ne schiacci un altro per passare ad un Vox in saturazione. Ottimo: però prodotti di questo tipo sono purtroppo alla portata solo delle tasche dei professionisti. L'autocostruttore si può per ora permettere solo tentativi di emulazione con componenti discreti e, non volendo spendere molto, si può accontentare dei "surrogati delle valvole: i FET.

In verità chiamare "surrogati" questi componenti non è molto rispettoso nei loro confronti, perché hanno delle proprietà eccezionali, paragonabili sicuramente a quelle delle valvole, ma la potenza che sono in grado di erogare è nettamente inferiore. Ciò non vale per i Mosfet di potenza, ovviamente.

Nel tentativo di riprodurre quelle sonorità perdute proponiamo un circuito pensato originariamente per le valvole, ma adattato per i FET. Fatta eccezione per alcune resistenze, lo schema elettrico è in pratica analogo a quello degli amplificatori sopra ricordati, soprattutto per quanto riguarda il controllo dei toni, che permette di escludere completamente la banda interessata. Questo tipo di controllo è molto più versatile dei normali controlli di tono tipo Hi-Fi, e permette di ottenere svariate sfumature timbriche.

Schema elettrico

Il primo FET (T1) ha il compito di amplificare di 10 volte il segnale prelevandolo dal pickup della chitarra con un'impedenza molto alta, stabilita dalla resistenza da 1MΩ, in modo da sfruttare al meglio la potenzialità musicale dello strumento. Il filtro R5-C4 serve ad esaltare armoniche medio-alte in modo da poter ottenere un buon controllo. Alle stesse per realizzare un effetto di presenza, posto quasi alla fine del percorso del segnale nel circuito. Il controllo di gain, (guadagno) dosa il segnale da inviare al secondo stadio amplificatore costituito da T2, il quale amplifica altre 10 volte; Segue lo stadio di controllo dei toni che, benché costituito da pochi elementi e sia di tipo passivo, risulta molto efficace, permettendo molteplici sfumature timbriche insieme al gain opportunamente dosato. Il terzo stadio amplificatore costituito da T3, dopo averne ancora elevato il livello, invia il segnale allo stadio che controlla la presenza. Ruotando P5 si può esaltare o attenuare una stretta banda di frequenze che danno brillantezza al suono della chitarra elettrica. Infine lo stadio T4 invia il segnale al controllo di livello che va collegato all'ingresso di un finale.

L'alimentazione di 24 volt è ottenuta con un classico schema a circuito integrato che stabilizza la tensione di un trasformatore di 1W o poco più di potenza.

Come si può notare, il tutto è molto sempli-



ce ma molto versatile dati i 6 controlli presenti e una volta realizzato non deluderà gli amanti dei suoni caldi e puliti.

Con lo schema presentato non è possibile ottenere saturazione a meno che non si introduca un segnale già sufficientemente amplificato, tuttavia qualche piccola variazione permetterà di ottenere ulteriori amplificazione del segnale per arrivare alla saturazione (distorsione). Aggiungendo in parallelo a R2, R7, R10 un condensatore elettrolitico da 100µF si ha un aumento considerevole della potenza erogata dal circuito. Si potrà cominciare con un condensatore in parallelo a R2 e vedere la risposta dell'amplificatore cui il circuito andrà collegato: eventualmente si adatterà il valore del condensatore alle proprie esigenze oppure se ne aggiungeranno altri su R7 o R10.

Conclusioni

Non ci sono particolari problemi nel montaggio: bisogna solo fare attenzione ai FET e agli elettrolitici. Le piazzole in cui andranno saldati i terminali dei potenziometri dovrebbero

ro essere il più possibilmente ampi perché in pratica devono sostenere lo stampato, anche se è piuttosto leggero. Il trasformatore andrà il più lontano possibile dallo stampato e i fili che portano l'alternata vanno attorcigliati per ridurre i disturbi. Naturalmente i cavetti di collegamento all'ingresso e all'uscita devono essere schermati.

Eventuali effetti come l'eco e il riverbero, andrebbero posti tra il circuito e il finale, perché è il segnale formato dal preamplificatore che va processato, altrimenti i controlli di toni e il gain possono degradare gli echi e i riverberi, specialmente se questi non sono di qualità. Un effetto come il distorsore può essere collegato sia all'ingresso sia all'uscita, producendo ovviamente sonorità diverse, ma in questo caso potrebbero essere comunque interessanti.

Per eventuali contatti:

utenti.tripod.it/Burzacca_Luciano
e-mail: Luburzac@tin.it

A risentirci tra qualche mese con altre novità!

NUOVO CATALOGO MONACOR E MANUALE COSTRUZIONE ALTOPARLANTI



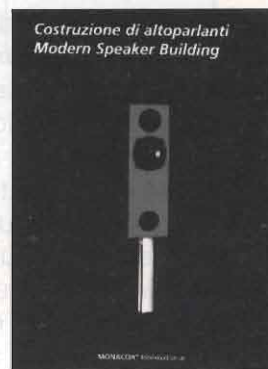
Come di consueto in questo periodo la MONACOR propone il suo nuovo catalogo K50 2001, aggiornato con tutte le proposte della rinomata ditta tedesca, dalle minuterie elettroniche, alla cavetteria e connettori fino all'ampia gamma di kit elettronici. Sono presenti i numerosi articoli di amplificazione audio e altoparlanti sia per uso domestico che P.A. e discoteca. Non è stato dimenticato il settore Hi-Fi e Hi-Fi Car la cui gamma completa di diffusori e amplificatori permette una sonorizzazione ottimale in qualsiasi contesto. Di particolare interesse è il settore video e sicurezza ove la scelta di telecamere può spaziare secondo le esigenze dell'utente: potrete proteggere la vostra casa dai furti infatti la MONACOR propone molti antifurti via radio o cablati, dai più semplici ai sofisticati. Molto spazio è stato inoltre dedicato agli strumenti di laboratorio, siano essi alimentatori che tester o quant'altro un moderno laboratorio elettronico necessita. Non ultima la rassegna dei prodotti illuminotecnica per discoteca ed arredo. È veramente una chicca, da

non perdere. Per avere il catalogo MONACOR 2001 occorre farne richiesta alla sede italiana della ditta stessa allegando 12.000 lire in francobolli.

Sempre presso la MONACOR Italia è disponibile il manuale di realizzazione di casse acustiche ottimizzate per l'impiego dei suoi componenti, e comunque un vademecum che non dovrete farvi assolutamente mancare: potrete realizzare diffusori di ogni tipo avendo la possibilità di conoscerne ogni parametro, dimensioni della cassa e prestazioni.

Anche questo manuale potrà essere vostro allegando 5000 Lire e facendone richiesta a:

MONACOR Italia - via Serenari, 33 - 40050 Castelmaggiore (BO)
Tel. 051.713.656 ~ URL: www.monacor.com





U.S. MORSE TRAINING SET



*(OVVERO UN IMPIANTO
COMPLETO PER L'INSEGNAMENTO
della TELEGRAFIA)*

William They, IZ4CZJ

Quello che intendo illustrarvi in questo articolo è un impianto composto da 3 apparati e destinato all'insegnamento della telegrafia "morse" alle truppe. Questo Set è stato costruito negli U.S.A. verso il 1940 e, a guerra finita, è stato dato in dotazione a tutti gli eserciti alleati. Infatti non è raro trovare apparati con scritte in italiano, francese e tedesco, oltre all'inglese.

Questi oggetti a mio parere non sono stati valutati a dovere dagli amanti del surplus, per diversi motivi. Il primo è che per molti anni se ne sono visti in giro pochini; il secondo è perché quei pochi venivano fatti pagare cifre spropositate per il valore effettivo dell'oggetto in questione (ho visto chiedere per un oscillofono la spudorata cifra di 600.000 lire!!); ultimo: non erano, per così dire, "combat"!

Gli oggetti in questione sono:
RECORDER BC-1016 (registratore di zona).
LETTORE KY-127 / GG (lettore/manipolatore di zona).
CODE TRAINING SET-AN / GSC-TI (oscillofono ed eliografo).



figura 1 - Oscillofono-eliografo AN/GSC-T1.

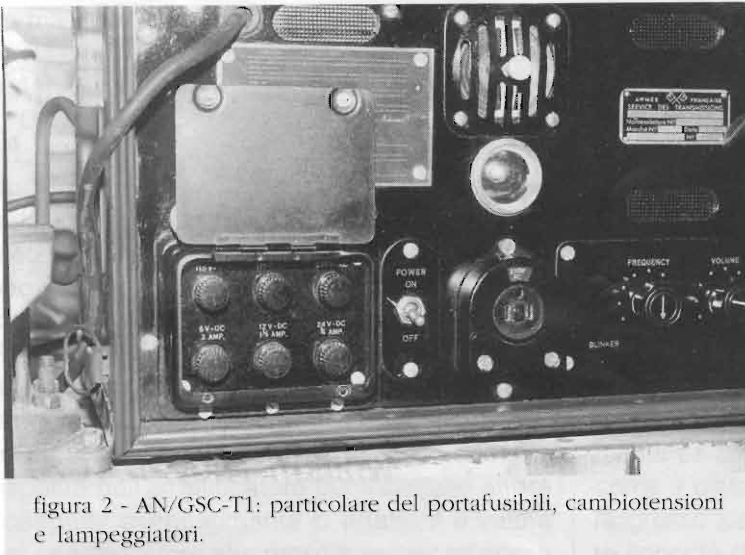


figura 2 - AN/GSC-T1: particolare del portafusibili, cambiotensioni e lampeggiatori.

Oscillofono - eliografo

Vediamo ora gli apparati uno a uno, iniziando dal GSC (oscillofono-eliografo).

Come potete vedere dalla foto di figura 1, esso è costruito su di un robusto telaio in alluminio, verniciato in un bellissimo nero a "buccia d'arancia", e montato in una cassa (carrying case) in legno che funge da mobile. Nel coperchio andavano posizionati 10 tasti telegrafici del tipo "J", tanti quali erano gli allievi ammessi per classe. Nel coperchio vedete messi, in maniera arbitraria: un tasto, una scatola del tipo "oltremare" contenente le cuffie tipo HS-30U (le classiche del BC 312), e l'adattatore per la corrente continua del cavo di alimentazione primaria.

Come detto prima, in origine i tasti erano 10; ma è quasi impossibile trovarceli dentro tutti, in quanto fra i rottamai e i surplusai è invalsa la moda di smembrare gli apparati per poi rivenderne gli accessori separatamente, e a caro prezzo; manovra a mio parere disonesta, stupida e controproducente. Scustate lo sfogo e "tirèmm innanz"!

Una particolarità dell'oscillofono GSC, è sicuramente il tipo di alimentazione usato!

Come si vede dalla foto di figura 2, a destra dell'interruttore "ON/OFF" c'è il cambio tensioni con la relativa finestrella d'indi-

cazione della tensione in uso. Questo comando è fatto per essere manovrato usando la spina americana a doppia lama. Esso infatti verrà ruotato fin sulla tensione desiderata. Ad apparato spento, per richiudere il coperchio, dovremo per forza riposizionarlo su "OFF"; altrimenti il perno sul coperchio non entra nel foro del cambio tensioni. A lato, sotto uno sportellino, sono alloggiati 6 porta fusibili, dato che l'oscillofono può venire alimentato a 6, 12, 24, 115Vdc e 115 e 220Vac. Sopra il cambio tensioni si vede la lente della lampada al neon che serve per la telegrafia luminosa (eliografia), e

il piccolo altoparlante con la regolazione centrale del cono per modificare ulteriormente la nota di uscita.

A lato si trova il comando "frequency", che regola la nota da 400 a 1300Hz. Se spento, posizionato tutto in senso antiorario, avremo la funzione "blinker" (lampeggio), con conseguente eliminazione del suono. L'altro comando è il volume e la presa per le cuffie.

Il circuito elettrico è di una semplicità tale che non vale nemmeno la pena di parlarne ed è chiaramente spiegato dallo schema che si trova incollato all'interno di ogni apparato. Sul circuito troviamo un vibratore a 115V, tipo V6429, e uno a 6V tipo V6428 per le alimen-

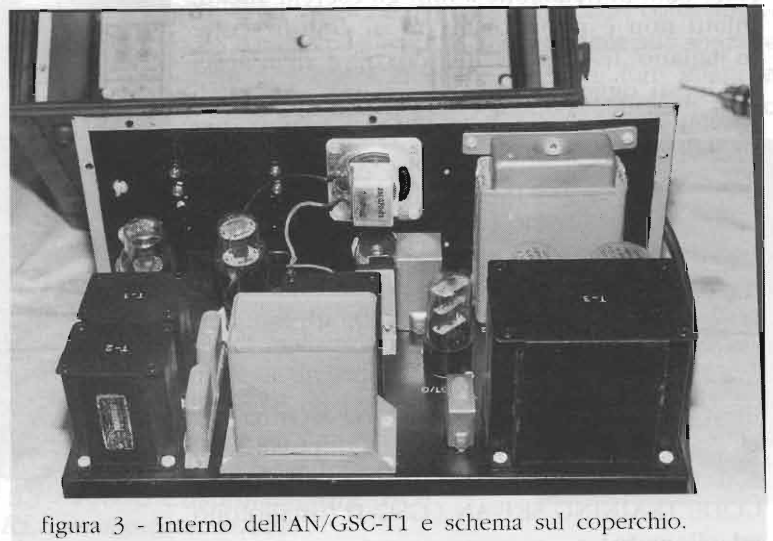


figura 3 - Interno dell'AN/GSC-T1 e schema sul coperchio.

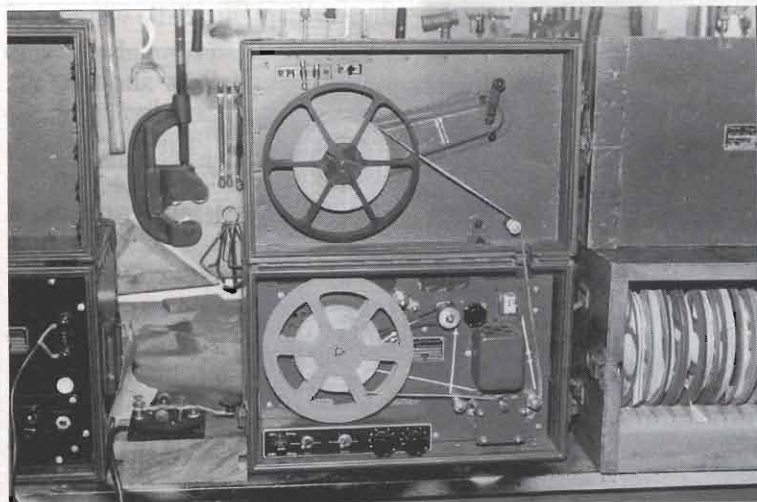


figura 4 - Lettore KY-127/GG in posizione di lavoro.

tazioni in continua, una raddrizzatrice VT-126B (6X5GT) e due VT-198A (6G6-G), oscillatrici. Il funzionamento è semplicissimo: dopo aver scelto la tensione di lavoro, collegate i tasti ai morsetti "KEY", accendete l'apparato, aspettate che si scaldino le valvole, regolate la frequenza e il volume della nota tenendo abbassato il tasto e cominciate a trasmettere: potete usare qualsiasi tipo di tasto abbiate a disposizione.

Letture/manipolatore di zona KY-12/GG

Come vedete dalla foto di figura 4, il lettore è come l'oscillofono, montato in una cassetta di legno verniciata in "olive green", presa di alimentazione posteriore, con cambio tensione.

Alimentazione a 115/220Vac. Sul pannello posteriore troviamo inoltre le uscite per due linee di BF. Sul frontale (coperchio) viene sistemata una bobina di zona precedentemente scritta a linee, punti e pause. Questa zona viene fatta passare sotto al foto-diodo lettore, secondo lo schema riportato sul frontale, e agganciata alla bobina traente (figura 5). A fianco del porta fusibile abbiamo: l'interruttore "HP" per l'accensione del lettore, l'interruttore del motore di trascinamento, il potenziometro della sensibilità del fotodiodo e il comando volume della BF. In alto a destra (vicino alla feritoia numerata) c'è il

comando di regolazione della velocità di lettura, che agisce meccanicamente su di un bellissimo dispositivo di cono a puleggia (figura 6).

All'interno della cassetta abbiamo lo schema elettrico e una scatola di legno contenente una cinghia metallica di trasmissione delle bobine di zona, una lampadina del cruscotto velocità, una lampada eccitatrice del foto-diodo e un OR di gomma per la puleggia del variatore di velocità. Come vedete dallo schema, abbiamo una valvola raddrizzatrice tipo 5Y3/GT per l'alimentazione, una 6V6/GT amplificatrice di BF, e

una 6SL7/GT amplificatrice del fotodiodo 930.

La zona scritta a dente di sega scorrendo sotto alla lampada eccitatrice provoca una variazione nell'eccitazione del diodo che manda alla 6SL7 un segnale più o meno lungo in relazione al tratto letto (se punto o linea), e da lì alla BF. Si consiglia vivamente di non toccare la vite di regolazione della zona, posta sulla "sella" di scorrimento sistemata sotto la lampada di eccitazione e lettura, data la sua criticità!

Altro consiglio: se vi è possibile, sostituite l'OR di gomma della puleggia velocità; dato che questi apparati sono fermi da anni, molto probabilmente questi anelli sono deformati in corrispondenza al punto in cui hanno sostato.

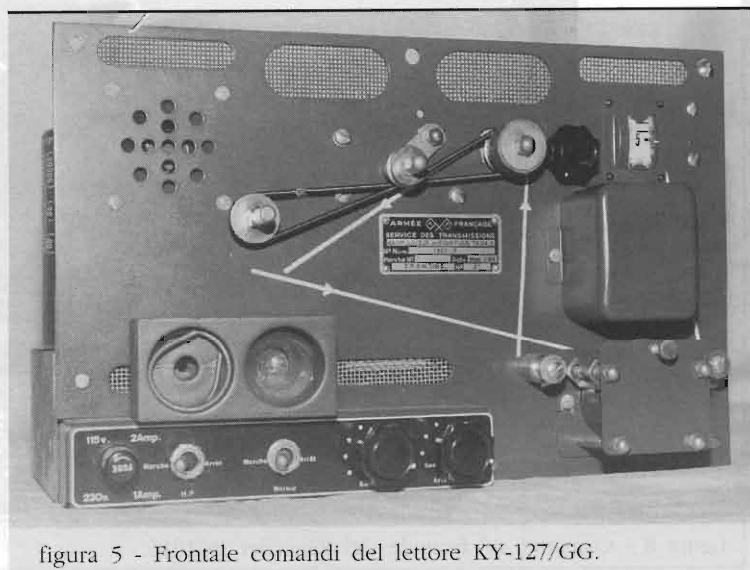


figura 5 - Frontale comandi del lettore KY-127/GG.

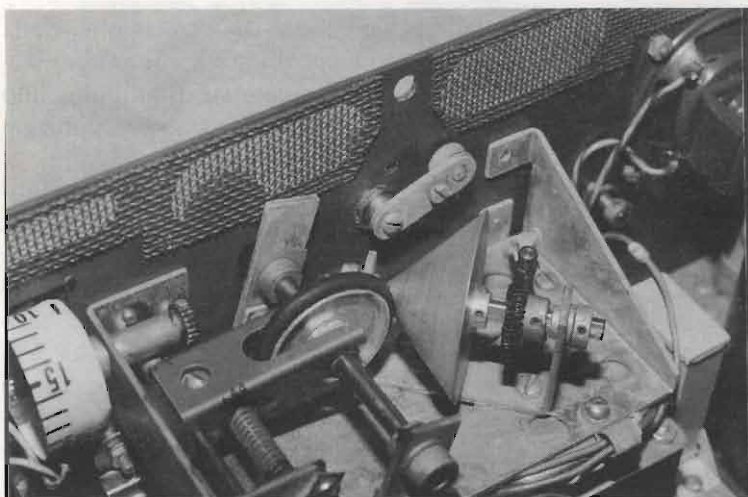


figura 6 - KY-127/GG: interno con dispositivo di regolazione della velocità.

Di questo apparato esiste anche una versione da stazione "fissa" tipo TG-10, che è molto più grossa e rara. Completa il lettore una cassetta contenente 12 bobine, una per lezione (figura 4). Anche qui il funzionamento risulta semplicissimo: dopo aver posizionato le bobine accendiamo l'apparato e dopo qualche secondo

lavoro di micromeccanica di precisione: basti vedere come è costruito il pennino inchiostroscrittore di zona (figura 9) o il gruppo motore/riduttore per il trascinamento della zona.

Nella sua configurazione tipica esso poteva essere collegato all'oscillofono tramite la presa della cuffia del AN-GSC/71, e alla presa sul

di riscaldamento delle valvole accendiamo il motore. Sentiremo subito il segnale in altoparlante. Ora regoliamo la nota, il volume e la velocità. Tutto qui! Ora passiamo all'ultimo e a mio parere più interessante apparato!

RECORDER BC-1016 (registratore di zona)

Perché il più interessante? Perché lo si può ben definire a ragione l'antesignano dei vari telereader, tono e ammenicoli vari!

Come si evince dalle Foto, esso è costruito in una robusta cassa di acciaio verniciata in nero "a buccia d'arancia", ed è un cap-

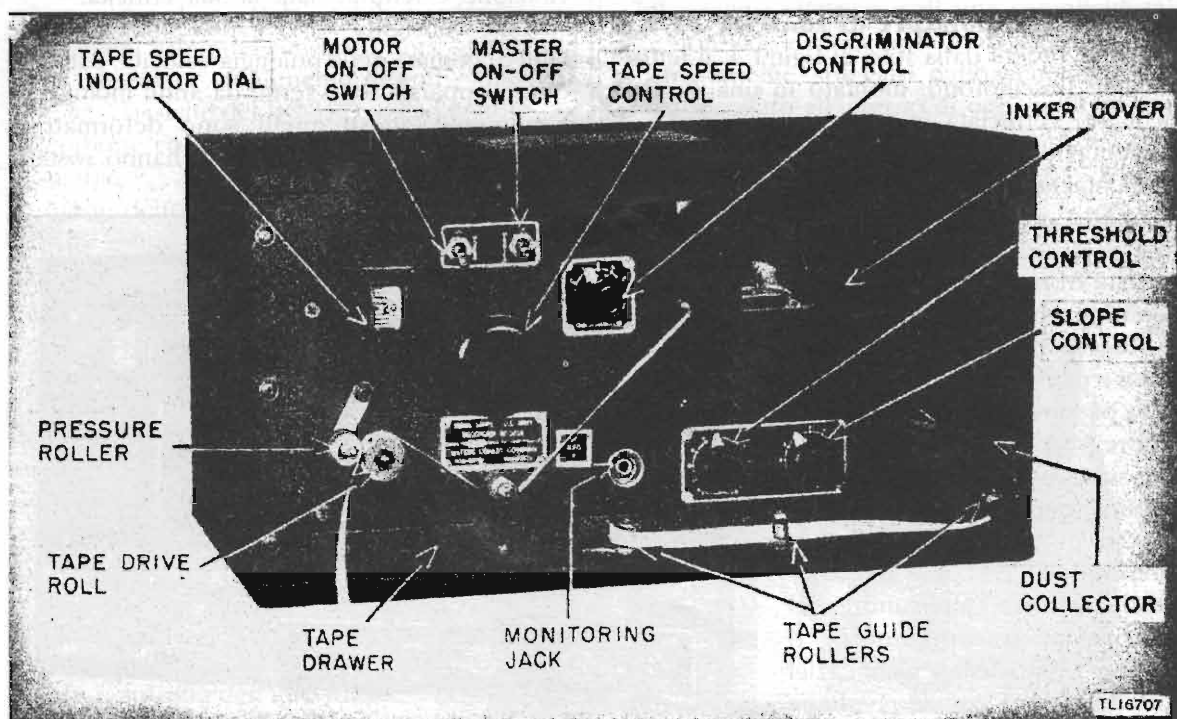
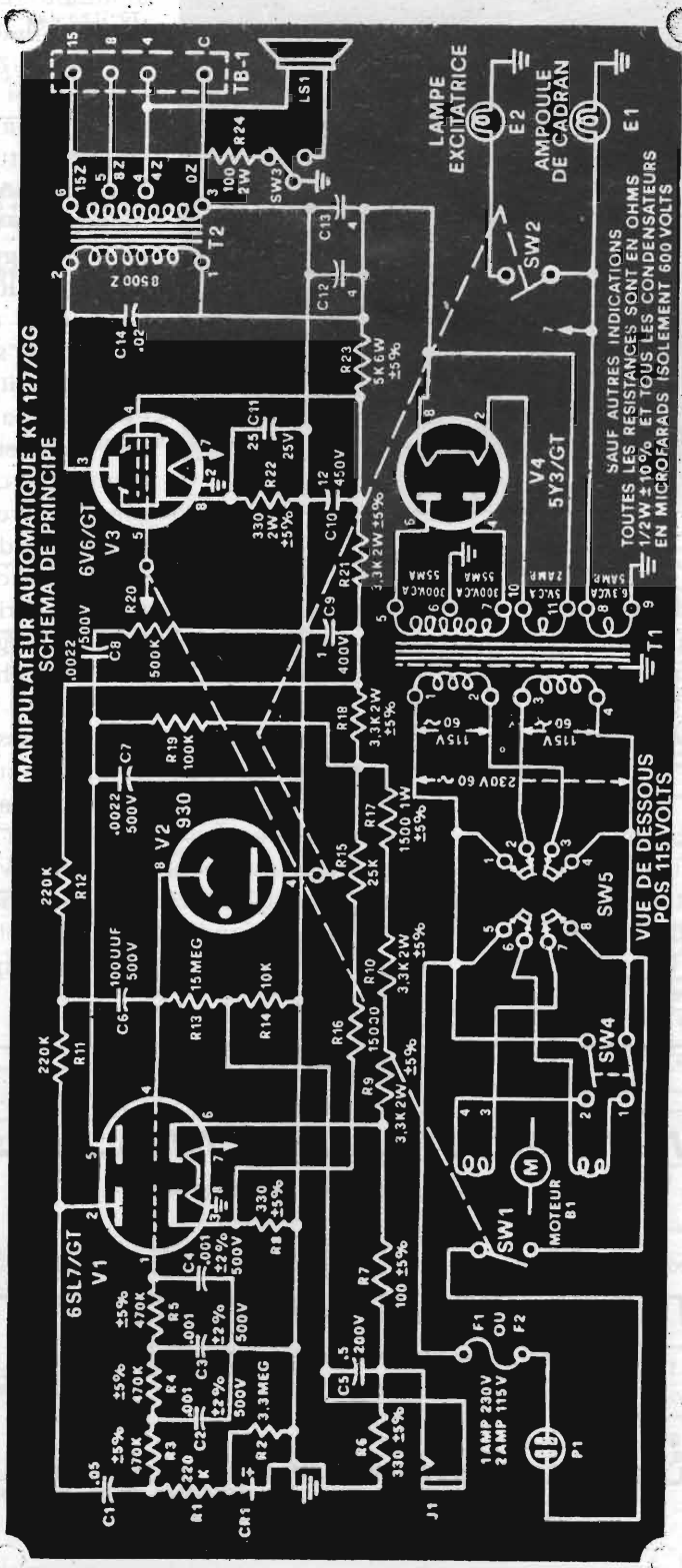


figura 8 - Comandi sul frontale del Recorder BC1016.



MANIPULATEUR AUTOMATIQUE KY 127/GG
SCHEMA DE PRINCIPE



SAUF AUTRES INDICATIONS
TOUTES LES RESISTANCES SONT EN OHMS
1/2W ±10% ET TOUS LES CONDENSATEURS
EN MICROFARADS Isolement 600 VOLTS

figura 8 - Schema elettrico del KY-127/GG.

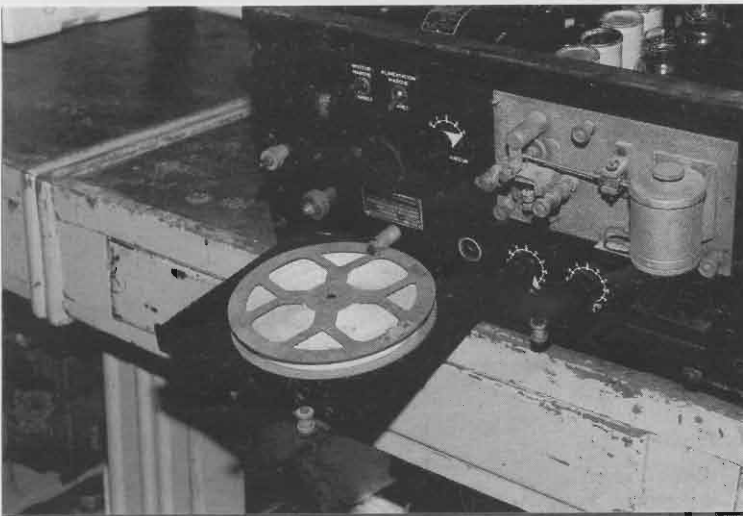


figura 9 - BC1016: bobina zona e inchiostro.

pannello posteriore del BC-1016. Il registratore scriveva su zona tutto quello che l'allievo batteva sul tasto: una specie del nostro vecchio "Palermo". I comandi sono sistemati quasi tutti sul frontale (vedi legenda di figura 7) e sono molto semplici e intuitivi. L'unica cosa un po' "rognosa", è la taratura della frizione del perno pilota del trascinatore di zona, che va tarata a una pressione di carico di 2,44 once. La velocità di registrazione con linea lunga è di 60 battute al minuto per una lunghezza di zona di 25 piedi al minuto. Con linea media è di 60 battute al minuto su una

lunghezza di zona di 12 piedi al minuto. Linea stretta è di 300 battute al minuto su una lunghezza di zona di 12 piedi al minuto. Si raccomanda, una volta entrati in possesso, di smontare tutto e ripulire ben bene, lavando i pezzi con diluente alla nitro. Specialmente gli ingranaggi del motoriduttore e i cuscinetti del motorino elettrico, dato che il grasso dopo tanti anni "solidifica" come cemento! Pulite soffiando con aria compressa tutti gli ugelli dell'inchiostro, sostituite la cannucchia di gomma del pennino scrivente e usate solo inchiostro di tipo "secco", cioè

di quello a rapida essiccazione contenente alcol; non usate inchiostri "grassi"! Una volta rimontato il tutto, collegate il Recorder al ricevitore, ricordandovi che l'impedenza d'ingresso è di 600 ohm (nel BC-342/312 andava sull'ultima presa in basso), sintonizzate il ricevitore possibilmente su una emissione CW militare (trasmettono quasi sempre in automatico) e regolando i due comandi di bilanciamento, volume e velocità, finché sulla zona non cominceranno ad apparire i tratti inconfondibili del Morse! Per fare prove di sintonia, ho usato il manipolatore mandando

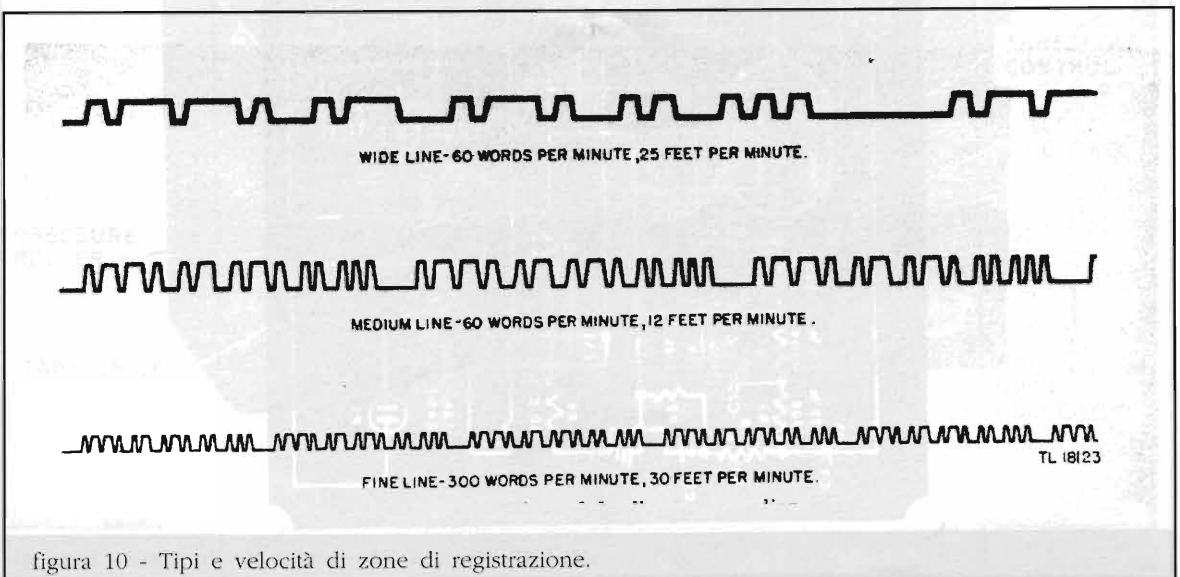
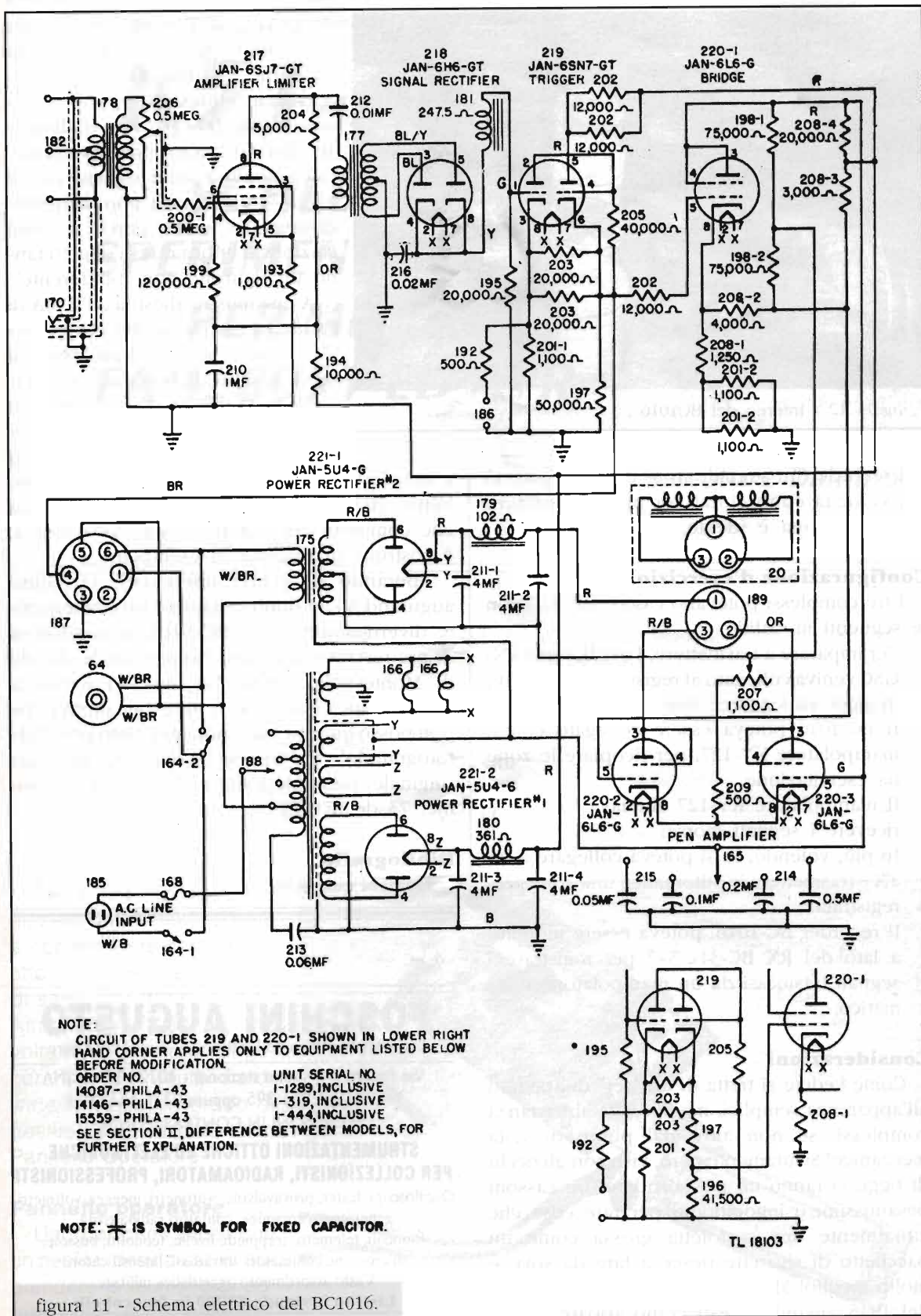


figura 10 - Tipi e velocità di zone di registrazione.



NOTE:
 CIRCUIT OF TUBES 219 AND 220-1 SHOWN IN LOWER RIGHT
 HAND CORNER APPLIES ONLY TO EQUIPMENT LISTED BELOW
 BEFORE MODIFICATION.

ORDER NO.	UNIT SERIAL NO.
14087-PHILA-43	I-1289, INCLUSIVE
14146-PHILA-43	I-319, INCLUSIVE
15559-PHILA-43	I-444, INCLUSIVE

SEE SECTION II, DIFFERENCE BETWEEN MODELS, FOR
 FURTHER EXPLANATION.

NOTE: † IS SYMBOL FOR FIXED CAPACITOR.

figura 11 - Schema elettrico del BC1016.



figura 12 - Interno del BC1016.

nel recorder un segnale noto (zona di prova) e a velocità conosciuta! Per prove e tarature questo sistema è ideale.

Configurazione d'esercizio

I tre complessi potevano essere montati con le seguenti modalità.

- Per imparare a trasmettere, l'oscillofono AN-GSC veniva collegato al registratore BC-1016, in modo da leggere subito i difetti di battuta.
- Il BC-1016 poteva essere collegato con il manipolatore KY-127, per ricopiare le zone da esercitazione.
- Il manipolatore KY-127 abituava l'allievo a ricevere i segnali morse;
- In più, volendo, lo si poteva collegare a un TX e trasmettere in automatico una zona pre-registrata.
- Il recorder BC-1016, poteva essere montato a lato del RX BC-312/342 per registrare i segnali trasmessi da un manipolatore automatico.

Considerazioni

Come vedete si tratta di un "set" di apparati all'apparenza semplici, ma in realtà abbastanza complessi, se non altro dal punto di vista meccanico! Sicuramente però, visti con gli occhi di oggi, ci fanno un po' sorridere: tre cassoni pesantissimi e ingombranti per fare cose che attualmente una scatoletta grossa come un pacchetto di sigarette riesce a fare da sola, e molto meglio! Ma vediamo la cosa con l'ottica del 1945, quando questi erano apparecchi da

fantascienza! Pensate che su un manuale francese del '47, c'era la dicitura: "Chi pubblica notizie riguardanti questo apparato può essere arrestato per alto tradimento"! Roba da fucilazione alla schiena!

Comunque sono oggetti che il "vero" collezionista non dovrebbe disdegnare, anche perché in una stazione d'epoca questi oggetti fanno un figurone non indifferente!

A una mostra allestita all'IPSA di Parma in occasione del centenario Marconiano, allievi e i professori si sono divertiti un mondo a trasmettere e ricevere con questi "così"! Un ultimo consiglio: se mai vi venisse in mente di comprarli, state attenti

a non farvi spillare da "pseudo commercianti improvvisati e ciarlatani"; ricordatevi sempre che comprate dei "rottami", non roba nuova, e costruita in migliaia di esemplari!

Sperando di avervi interessati, vi saluto augurandovi un buon restauro e un conseguente divertimento! Per il BC-1016, in condizioni di pre-restauro, ringrazio l'amico Guido Zacchi di Montevoglio (BO) che me l'ha messo a disposizione, visto che il mio, per motivi che non posso qui spiegare, non mi è stato possibile fotografarlo! Chi avesse bisogno del manuale originale, può chiedermi le copie. Alle prossime. 73 de IZ4CZJ

Bibliografia

Dai TM originali.

FOSCHINI AUGUSTO

Laboratorio Ottico ed Elettronico - Surplus Militare

Via Polese, 44a (zona stazione) - 40122 BOLOGNA
tel./fax 051.251.395 oppure 0335.6343.526

SPEDIZIONI IN CONTRASSEGNO

STRUMENTAZIONI OTTICHE ED ELETTRONICHE PER COLLEZIONISTI, RADIOAMATORI, PROFESSIONISTI

Oscilloscopi, tester, provavalvole, wattmetri, megger, voltmetri, generatori, cercamine, contatori radioattività.

Binocoli, telemetri, treppiedi, livelle, teodoliti, bussola, microscopi, collimatori, infrarossi, intensificatori.

Vasto assortimento oggettistica militare.

Listino inviando €3000 in francobolli



K51-AVR

SCHEDA DI SPERIMENTAZIONE PER MICRO FAM. 8051 ED AVR



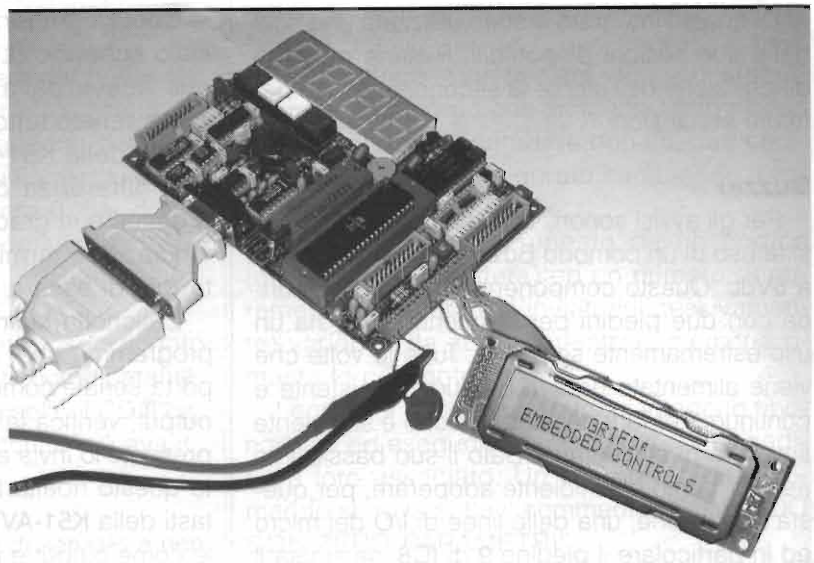
6^a parte

Salvatore Damino

Dopo che, nello scorso numero, abbiamo imparato a conoscere le caratteristiche elettriche e le modalità di selezione di un Display Alfanumerico LCD questa volta ci occuperemo di generare una struttura, hardware/software, in grado di gestire tutti gli aspetti di un Pannello Operatore.

Pannello operatore

Uno dei primi passi che un neofita, desideroso di apprendere le tecniche di acquisizione e di controllo,





deve compiere è quello di, ad esempio, interagire con il mondo che lo circonda. A questo proposito una delle prime semplici operazioni che è fondamentale compiere è quella di accendere e spegnere un LED ed acquisire lo stato di un interruttore. Una volta che si sanno fare queste due apparentemente semplicissimi operazioni si può virtualmente tentare qualsiasi altra operazione.

Il **Pannello Operatore** è uno dei più diffusi mezzi che si adoperano per poter colloquiare con delle apparecchiature elettroniche. Esso è fondamentalmente costituito da un display su cui vengono rappresentati dei messaggi, un numero più o meno ampio di tasti, una linea di comunicazione seriale che consente il colloquio tra il pannello operatore e l'apparecchiatura elettronica. Nei modelli più sofisticati si utilizza anche un **Buzzer**, per generare avvisi sonori ed un certo numero di LED per le segnalazioni.

Interfaccia Seriale

Disponibile, su un comodo connettore a vaschetta **D** da 9 piedini a 90°, un'interfaccia standard per il collegamento seriale in **RS232** realizzato con un **MAX 202**, dell'integrato **IC6**. La caratteristica principale di questo integrato, rispetto al classico **MAX232**, è quella di poter generare il $\pm 10\text{Vdc}$ utilizzando degli economici condensatori ceramici da **100nF** invece dei soliti più costosi condensatori al **Tantalio** da **10 μF** o **20 μF** .

Di questo integrato è stata utilizzata una sola delle due sezioni disponibili. Rimane quindi a disposizione dell'utente la seconda sezione per future espansioni.

Buzzer

Per gli avvisi sonori, quali ad esempio il **BEL**, si fa uso di un comodo **Buzzer** attivo alimentato a **5Vdc**. Questo componente, di forma cilindrica con due piedini per l'alimentazione, ha un uso estremamente semplice. Tutte le volte che viene alimentato genera un suono insistente e continuo. Per fare cessare il suono è sufficiente smettere di alimentarlo. Dato il suo bassissimo assorbimento è sufficiente adoperare, per questa operazione, una delle linee di I/O del micro ed in particolare il piedino **9** di **IC8**, se si usa il

micro a 20 piedini, oppure il piedino **15** di **IC9** se si usa quello a 40 piedini.

Operatività del Pannello Operatore

Delle molteplici possibilità che normalmente possono essere attribuite ad un Pannello Operatore si è scelto un piccolo sottoinsieme che consenta comunque di effettuare quel minimo di operatività. Se volete avere un'idea più completa di quali possono essere le funzioni implementate in un prodotto commerciale basta che consultiate l'elenco dei comandi della **QTP24** oppure che proviate a scaricare uno dei manuali, disponibili in **Italiano**, delle varie **QTPxxx**.

Il programma generato è stato pensato per poter utilizzare un display da 20 caratteri per 2 righe che viene pilotato connettendo lo stesso alla morsettiera **CN5** della **K51-AVR**.

Il programma di gestione è stato ampiamente commentato in modo da facilitare il compito anche a chi non ha molta dimestichezza con la programmazione. Va comunque segnalato come sia molto semplice aggiungere o modificare i comandi implementati per poter risolvere anche le più articolate esigenze.

Operatività del Programma LCD2

Il programma **Demolcd.bas** è un completo emulatore di terminale realizzato in **BASCOM-8051** ed in **BACOM-AVR** per la scheda **K51-AVR** collegata ad un display **LCD 20x2** e ad un dispositivo di I/O sulla porta seriale.

Come ogni terminale, il programma mostra sullo schermo (**LCD** in questo caso) tutto ciò che riceve dalla porta seriale ed invia sulla porta seriale tutto ciò che riceve dalla tastiera (i tasti della **K51-AVR**).

A differenza dei comuni terminali, il programma è in grado di eseguire dei comandi di emulazione terminale, ed in questo ha il vantaggio di essere totalmente programmabile.

L'etichetta **Main**: indica il ciclo principale del programma che, come detto, sceglie prima la porta seriale come input e il display **LCD** come output, verifica la presenza di un carattere e se presente lo invia al display attraverso il filtro, fatto questo ribalta la situazione, ovvero sceglie i tasti della **K51-AVR** come input e la porta seriale come output e ripete il procedimento appena



descritto, con la differenza che i caratteri verso la seriale non vengono filtrati.

Presso l'etichetta **Scan**: inizia la procedura di risposta all'interrupt periodico scandito dal timer 0, con un periodo di 20msec. La prima cosa da fare è sempre ricaricare subito il timer e farlo ripartire, in modo da non perdere la cadenza.

Il programma poi scandisce una per una le fonti di input (seriale ed i tasti della K51-AVR), salvando nel buffer in memoria gli eventuali caratteri ricevuti. In questo modo la probabilità di perdere caratteri in arrivo mentre il programma esegue, ad esempio, operazioni di output o altre operazioni diminuisce drasticamente. Per avere una descrizione dettagliata si può fare riferimento ai commenti nel sorgente.

Per selezionare i dispositivi di input e output e poter utilizzare le funzioni descritte in seguito bisogna scrivere nelle variabili **Indev** e **Outdev** gli opportuni valori che si possono trovare alla fine della sezione costanti nel **Sorgente**.

Le procedure svolgono i seguenti compiti:

La **Init** inizializza tutte le variabili usate dal programma ed avvia il **Timer 0**.

La **Constatus** determina se il dispositivo selezionato come input ha ricevuto un carattere e lo ha memorizzato nel **buffer**. In nessun caso un carattere può andare perduto perché l'interrupt lo intercetta sempre e lo salva nel buffer, tuttavia se non si legge il buffer prima di eccederne la capienza possono verificarsi dei problemi.

La **Conin** preleva un carattere dal buffer del dispositivo scelto come input e lo restituisce nella variabile **In**, se non c'era alcun carattere disponibile restituisce 0. Tuttavia restituisce 0 anche se il carattere ricevuto era 0, per distinguere i due eventi bisogna prima utilizzare la **Constatus**.

La **Conout** invia al dispositivo selezionato come output il carattere passato come parametro. Nel caso di invio verso il display LCD il carattere viene filtrato, come descritto più avanti, tramite la **Elaboralcd**.

Le seguenti sono procedure di servizio e non

sono pensate per essere chiamate direttamente ma solo da altre procedure:

La **Bip** genera un suono acuto della durata di un decimo di secondo usando il **buzzer** della K51-AVR. Durante la sua esecuzione l'interrupt continua a ricevere l'input quindi non si perdono caratteri.

La **Bell** genera un suono acuto della durata di mezzo secondo usando il **Buzzer** della K51-AVR. Durante la sua esecuzione l'interrupt continua a ricevere l'input quindi non si perdono caratteri.

La **Aggiustaxy** serve a garantire che le variabili **Riga** e **Colonna** mantengano valori entro i limiti del display 20x2. Questo si rende necessario perché le istruzioni ad alto livello del **BASCOM** non gestiscono il ritorno a capo del cursore del display quando giunge a fine riga, quindi se ne deve incaricare il programma intercettando opportunamente tutte le situazioni che spostano il cursore.

La **Elaboralcd** si occupa di filtrare i caratteri inviati al display LCD decidendo se sono stampabili o devono essere interpretati come un tipo di comando. Per modificare il set di caratteri stampabili è sufficiente agire sul costruito **Select Case** all'inizio del codice della **Elaboralcd** (indicato dal commento "**COMANDI IMMEDIATI**") allo stesso modo per associare l'esecuzione di istruzioni a determinati caratteri si deve agire sullo stesso **Select Case**.

Un carattere in particolare viene considerato come un prefisso che annuncia l'arrivo di un comando, questo carattere non esegue codice e può essere configurato cambiando il valore della costante **Prefix**.

Un comando è composto da un codice (cioè un altro carattere) ed un numero di parametri (cioè caratteri inviati successivamente) variabile da zero a quanto la memoria rimasta lo consente.

I comandi con zero parametri vengono riconosciuti ed eseguono immediatamente il codice a loro associato. Un esempio di tale comando si trova sotto il commento "**COMANDO CON ZERO PARAMETRI**".



I comandi con uno o più parametri attivano il meccanismo di raccolta dei parametri (memorizza ogni carattere ricevuto fino all'esaurimento del numero fissato, presso il commento "RACCOLTA PARAMETRI", alcuni di questi comandi si possono vedere sotto il commento "COMANDI CON PARAMETRI". L'esecuzione del codice a loro associato inizia non appena è stato raccolto l'ultimo parametro, questa avviene sotto il commento "ESECUZIONE COMANDI CON PARAMETRI".

Reperimento Sorgenti e Data Sheets

Ricordo che i Sorgenti dei vari programmi sono disponibili, sia nella versione Italiana che in Inglese, direttamente all'indirizzo:

www.grifo.it/OFFER/HOBBY/Examples/Examples.htm

Per quanto riguarda i Data Sheets dei componenti trattati negli articoli, questi sono disponibili al:

www.grifo.it/PRESS/notizie.htm

816-818-1298-815-808-814-105-504
814-573-814-574-815-816-817-817
817-818-815-816-817-818-815-816-816
1176-1177-608-514-815-816-816-608
805-183-1115-1114-1105-1115-115-115
114-114-115-306-314-314-514-814-814
8487-8487-8415-8405-8416-8415-8415
8418-8416-8417-8416-8416-8417-8418
818-814-818-816-817-817-817-816
8547-8547-8547-8547-8547-8547-817
817-818-818-818-3585-35016-3514
3514-3525-5085-5005-37-41-42-45-53
58-75-78-77-78-80-83-807-8144-954
955-956-001A-VT11-VT88-2019-2020
2021-2022-15-24-26-27-30-35-32-50
51-55-85-56-57-58-59-79-1A4-1A6
1A7-1F6-1Y024-CV6-A-409-A425-LS1
2050-182-AR8-ARP12-ACH1-AB1-AB2
ABL1-AC1-AF3-AF7-AK1-AK2-AL1-AL2
-AL3-AL4-AL5-AR003-AR005-EC105
-EC104-ARP2-ARPA-ARPS-ARPE-VP23
-VP33-ARP3-ARP4-ARP7-ARPE-AR6
-AR7-HL2300-LP2-AR17-AZ41-AZ50-AC2
-EMA-EM11-EL3-EBF2-CCH1-EC13-EC14
-AK1-ACH1-AK2-506-1801-1805-AZ1-AZ4
-CV1198-X66-X65-X61-9001-9002-9003
-EF550-EASO-ML4-KTV63-SP41-U22-EF9
-EL32-EL2-EL2-EBC3-1625-1629-7C1
1005-1007-EBCC1-EBCC41-684-AK2-AZ41
-CBL1-CJ3M-1A3-1A15-3A5-866A-872A
-3828-4832-DF21-DF61-DF64-DF67-DF96
-DF97-DF651-DK92-DL66-DL67-DL68
-DL93-DL94-DL95-1X2-1X2-EB86-EB86C
-EB90C-E92CC-E130L-E180CC-E180P
-E182CC-B0R4-6A08-EB41-EBCC41-EBCC41
-EBCC41-EBCC41-EBCC41-EBCC41-EBCC41
-E84-86-86-86-86-86-86-86-86-86-86-86
-86-86-86-86-86-86-86-86-86-86-86-86
-81-84-86-90-EL153-EL152-EL500-EL36X
-EL509-68E7-6X2-6R3-EY3-E24-E24-0
8000-100111-250111-8001-1625 altri tipi

GIOSCOPICA
QUALCUNO DI VOI SO CHE DA TEMPO DESIDERATE CIMENTARSI NUOVAMENTE ALLA RIPRODUZIONE DEL MEGLIO NEL CAMPO CHE ANCORA SPETTA ALLE VALVOLE SO CHE RIMANE SCORAGGIATO QUEI POCHE CONOSCITORI DI CURVE E ALTRO

BUSSOLA GIOSCOPIA D'AREO NUOVA. (Militare. QUESTA È COORDINATA NON SOLO DEL GIOSCOPIO
Anche degli strumenti indicatori
SCONTI AI NUOVI COSTRUTTORI
PILOTA AUTOMATICO TRIPLO GIOSCOPIO ELETTRONICO
COMPLETI DEI QUATTRO AMPLIFICATORI, 5 RELE DI COMANDO PER I 5 MOTORI ESTERNI ALIMENTATORE INTERNO IIS/400 Periodi STRUMENTI POLARAD U.S.A. **1.107A, COME NUOVI** BC112, DC601, BC190A
RADIOGONIOMETRI 3,5 A 8,2 GHz CALIBRATORI 1A w3 A I272w ARC14, SC8522, GR09,
SURPLUS DI TUTTO ALLEGGI 3,2 A 11,5 GHz. **777A DIGITALE**, ALTRI DA COLLEZIONI
STRUMENTI DA PANNELLO Ma0, 5 Ma I, Ma 15, ALTRI QUANTO È A SEGUITO DI QUESTA OFFERTA SI RIVOLGE A
MIRINI DI PUNTAMENTO INGLESI NUOVI
PERISCOPI. STRUMENTI OTTICI, LENTI, OBIETTIVI.

alometro per la misura dei vuoti d'aria. Motori AVIO NUOVI a 24 VOLT. Goniometri, piccoli, bussola elettronica nave da guerra 1922, grande giroscopio il tutto nel piedistallo originale, alcuni strumenti di comando, della stessa Navco; CARTE DEL 1815 1890.

TUBI GARANTITI
CHIEDETE IL TUBO CHE CERCATE
PURE SE NON È SCRITTO ANZI SE
SIETE IN DIFFICOLTÀ TELEFONATE
IN TASTO USA MILITARE

SURPLUS GIANNONI
T.0587/714006
56031 BIENTINA PI

SCEMI ABBINATI AL TRASFORMATORI U.S.A./PzA

GIROSCOPICA
BUSSOLA GIOSCOPIA MILITARE
SOPRA ANDANDO PER GIOSCOPICA MILITARE

NEL 1955/60 GLI AMERICANI OFFRIVANO DEI KIT PROFESSIONALI. VEDI BENE LA FOTOCOPIA DI UN AMPLIFICATORE, BENE IO HO ANCORA PARECCHI TRASFORMATORI D'USCITA E ANCHE SCHEMI. NON SOLO ANCHE LE VALVOLE DI QUELL'ÉGA. OPPRO TRASFORMATORI TRE TIPI IN PUL UN VALVOLE ORIGINALI 1940/65. Tutti i tipi e da collezione. Valvole Per lineari Montaggi in SERIE 4E27/ 715B, 814A/814 TC/2.250. 1625/1624/1614.807/829/QQB06/40.

Teste Volt 2500 P/lo 1-2-3
Line 95 W
Int/116/16
15/16 6000
Ma 110
Um 7,91660

Minario 1,2,3 16/16 Hm.
16 16 Tenta Vol
2500
Watt. 20
358
Hm 16
15000Hm
66,79474 mca. l. 3021

Un caratteristico amplificatore, il cui schema è visibile in fig. 4 fa uso di reazione di tensione positiva e negativa. Il circuito, notevole nella sua semplicità e nella sua efficacia, SOPRA SCHEMA

PREZZI L. 80.000 CADAUNO. QUELLO IN CLASSE A LINEE 15.000 IMPEDENZE METRI 2 Ma 130-L12.000 ELETTRONICI 15-35 P.P., 150 LAVORO A SOCOLO D'ITAL. L. 8000 CAD. SOCOLO D'ITAL. L. 2800 VALVOLE VT 55 INGLESE L. 20.000 ord. 807H 357000 307A L. 35.000, 1624/1625 400 CAD.

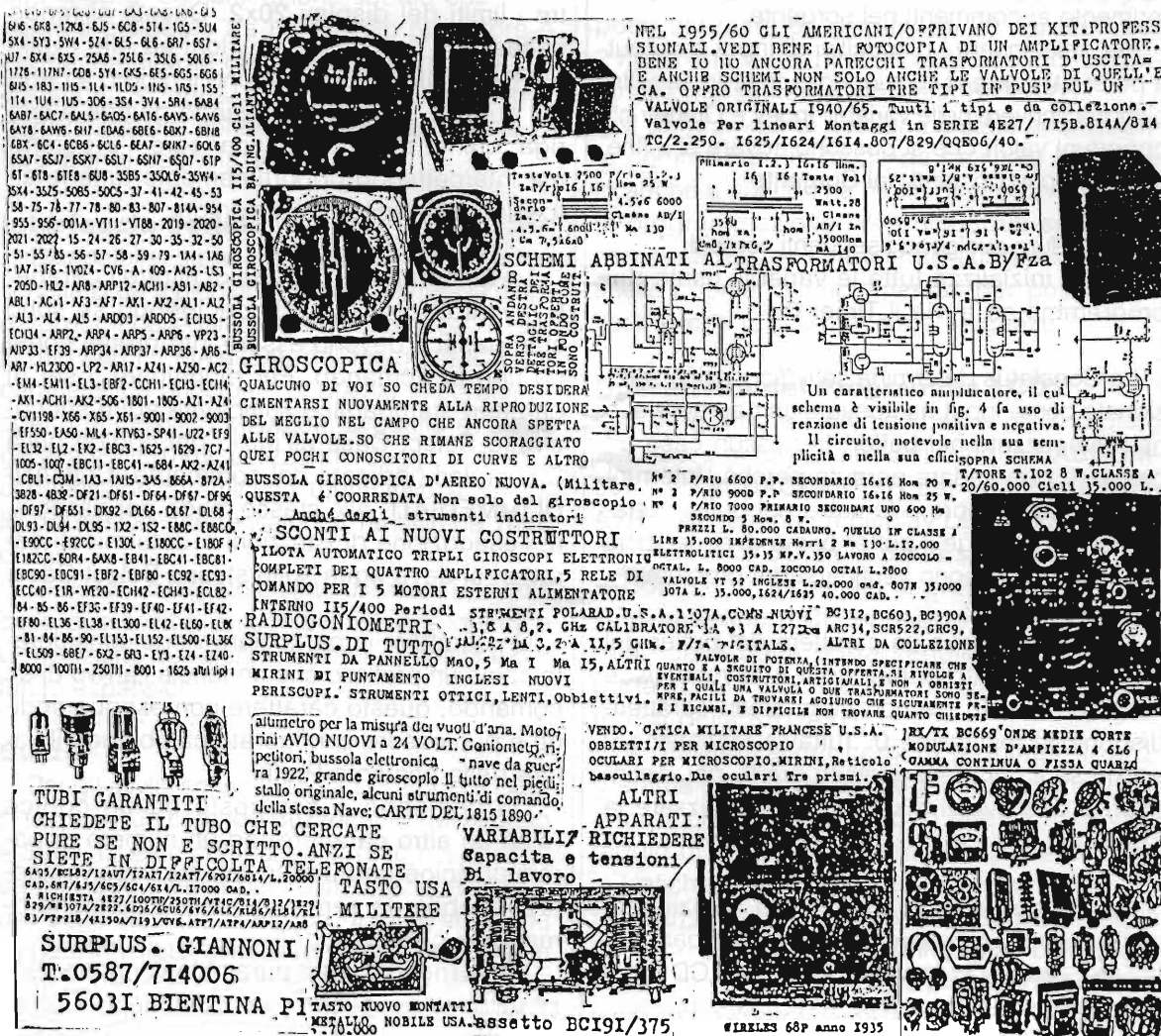
VENDO: OPTICA MILITARE FRANCESE U.S.A. OCULARI PER MICROSCOPIO. MIRRINI, Reticolo base all'aglio. Due oculari Tre prismi.

ALTRI
APPARATI VARIABILI RICHIEDERE Capacità e tensioni di lavoro

APPARATI

RX/TX BC669 ONDE MEDIE CORTE
MODULAZIONE D'AMPIZZEA 4 G6L
GAMMA CONTINUA O FISSA QUARZO

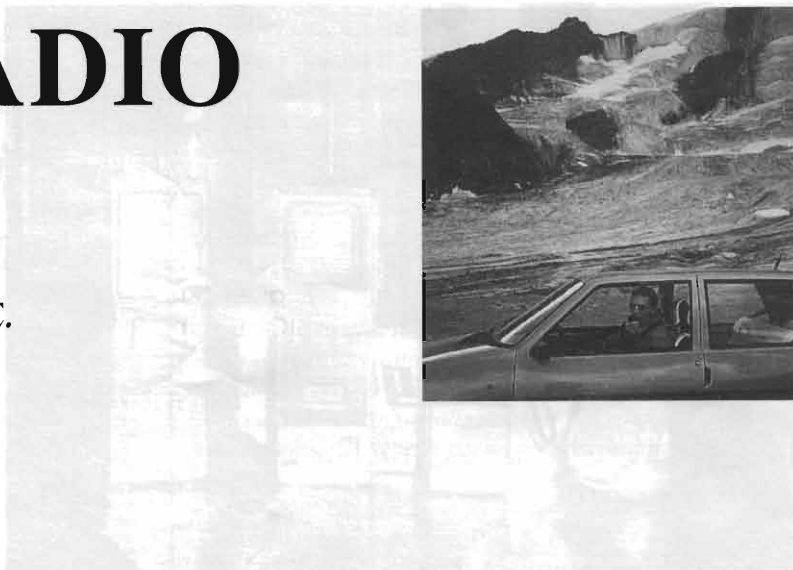
APPARATI
WIRELES 68P anno 1935





C.B. RADIO FLASH

Livio Andrea Bari & C.



Cari amici cb vecchi e nuovi, eccoci nuovamente insieme per la puntata di Aprile 2001 della rubrica CB.

Questo mese apro subito con una lettera di un Lettore che ci scrive a proposito dell'eterno dibattito aperto sulla attività degli OM e dei CB.

Inoltre Sauro nello spirito del Club Vecchi Ricordi CB di cui viene all'istante nominato a vita **socio onorario** mi invia una preziosa documentazione fotografica relativa ad alcuni old CB del tipo Walkie Talkie (comunemente definiti "mattoni" o "stecche").

In particolare mi ha affascinato l'apparato mod. 1292 da 5W a 6 canali prodotto dalla HY-GAIN del quale ignoravo l'esistenza.

Caro Sauro se puoi mandarmi le fotocopie del owner's manual di questo straordinario mod. 1292, ti sarei molto grato per la collaborazione.

Caro Livio, questa è la seconda volta che ti scrivo e lo faccio sempre con piacere perché

è un piacere dialogare con persone competenti e, soprattutto, CB.

Bene, intanto volevo dirti dell'esperienza delle trasmissioni CB in FM: sono andate OK. I disturbi e le interferenze telefoniche sono cessate e ho libertà di parlare con gli amici.

Ti invio le foto di alcuni portatili d'epoca, in particolare quella del

"Radiotelefono CB Hy Gain 6 Canali". Questo portatile l'ho comprato nel 1980 e tuttora è perfettamente funzionante.

Oggi come allora fa sempre la sua figura, in quanto è una copia "civile" del noto radiotelefono militare. È originale Americano, poi negli anni successivi lo vendeva anche

RADIOTELEFONO CB A 6 CANALI HY-GAIN

- 5W - 6 canali controllati a cristallo.
- Sistema di ricezione di tipo supereterodina a singola conversione.
- Sistema di modulazione classe B ad alto livello.

DESCRIZIONE

Questo radiotelefono della HY-GAIN, completamente transistorizzato, ha la sezione ricevitore di tipo supereterodina a singola conversione. Esso ha un filtro ceramico nell'amplificatore IF per una chiara ricezione ed utilizza un circuito di controllo di modulazione automatico per ottenere un segnale pulito. Viene fornito con il cristallo per il canale 11 (27.085MHz) montato, mentre la selezione degli altri cristalli può essere fatta. È prevista la possibilità di inserimento di un microfono, di un altoparlante e di un'antenna esterna. Incorpora un'antenna telescopica lunga 1220 mm. Dispone dei controlli di volume e squelch, del selettore dei canali e dell'indicatore segnale/batteria/RF. Alimentazione 9-15V c.c. Ref. 5-400-072



CARATTERISTICHE TECNICHE

RICEVITORE	TRASMETTITORE
Sensibilità: 1 µV per 10 dB S/N.	Sistema di modulazione: Classe B alto livello.
Potenza in uscita audio: 2,3W (a 8 ohm,	Potenza in uscita: 5W.
Frequenza intermedia: 455KHz.	Tolleranza in frequenza: ± 0,005%.
Selettività: -40 dB. ± 10KHz.	Radiazioni spurie: 50 dB.



Da sinistra: Hy-Gain-6-CH; Polmar-3-CH (finestre e altri marchi); C.T.E.-Alan 33-CH3; Great-6-CH.

Marcucci, ti accludo anche la fotocopia della pagina del catalogo Marcucci. Questo portatile lo adoperavo per i servizi Antincendio Boschi qui a Prato e nella provincia, infatti oltre al ch 9-11 ci sono le 2 frequenze al punto 1. Ora lo prendo a volte quando facciamo servizio a gare e manifestazioni con la Associazione Radio CB la Tartaruga e ho aggiunto le frequenze al punto 4 sportive. Tutte le volte che lo porto anche nelle emergenze ed esercitazioni suscita sempre grande interesse.

Ho anche un bellissimo Zodiac a 23 canali al quale è stato cambiato un quarzo per poi inserire le frequenze al punto 1 e con questo facevamo base. Altri tempi! La tecnologia avanza ed è bene così. Ho letto con interesse la lettera dell'OM Milanese, che non rinnega il passato di CB, ma quanti di loro sono così? Quasi tutti "loro" hanno la puzza sotto al naso nei "nostri" confronti, dicono che al baracchino diciamo cosette. Senza sapere che molti di noi potrebbero prendere la patente molto facilmente in quanto anche molti di noi sono "sperimentatori" ma soprattutto CB! Comunque ti voglio dire che tempo fa ero a casa di un

OM mio amico (ho anche quelli) ed era sul ponte radio R,2 Alfa Monte Coroncina, era in QSO con altri, dicevano le stesse identiche C...e nostre. Senza la tanto decantata Professionalità OM. Tutto il mondo è paese! Il ricambio sia per noi che per loro ormai è così colpa sia del telefonino e di Internet, forse rimarranno veramente cose d'"Amatore" e da amanti degli esperimenti radio.

Ti saluto e scusami per questo mio breve sfogo, ma noi CB siamo fatti così "Amici di tutti" ma la verità va detta senza mezzi termini, come

sempre complimenti alla rubrica e alla rivista.

Sauro Pescioni CB in Prato

Club Vecchi Ricordi CB

Questo mese Oscar cioè Vinavil, antico CB e grande collezionista di baracchini d'epoca ci descrive un altro baracchino per i 27MHz che ha fatto la storia della CB: il TENKO OF 13-8. Si tratta di un bell'apparato veicolare molto robusto che venne commercializzato attraverso la catena di negozi G.B.C.

Ciao Livio, sono il Vinavil op. Oscar, saluto tutti i Lettori della rivista, come sappiamo la vita dei CB ha dovuto superare pregiudizi non indifferenti: si era considerati persone pericolose paragonabili ai pirati della strada, oppure dei disturbatori dell'etere. Ma la passione e il diritto di comunicare, anche per fini sociali ha dato la forza per non fermarsi a quei coraggiosi CB e oggi dico loro grazie per quello che hanno fatto. Il vecchio ricordo di questo mese riguarda la trasmissione pirata irradiata il 24 settembre 1972 alle ore 22.00 dalle città di Milano e Roma con potenti trasmettitori sui canali 7 e 11. Nelle altre città venne ritrasmessa utilizzando una cassetta registrata, con i messaggi del Presidente della F.I.R. e degli onorevoli Zamberletti (CB Zorro II), Artali e Baslini. Il messaggio informava che





E' STATA IRRADIATA IN TUTTA ITALIA

Deputati organizzano trasmissione - pirata

Chiedono che venga tolto il divieto al libero impiego degli apparecchi rice-trasmittenti sui canali della cosiddetta « banda cittadina »

E' andata in onda domenica sera la prima trasmissione « pirata » (irradiata in tutta Italia) a favore dei « C.B. », di coloro che parlano attraverso l'etere sulla banda dei 27 megacicli, convinti che le norme del codice postale che lo vietano siano in contrasto con il principio della libera divulgazione del pensiero sancita dalla Costituzione.

All'insolito programma hanno partecipato anche parlamentari che hanno in questo modo deliberatamente violato la legge postale nel proposito di giovare alla causa di circa un milione di italiani che corrono il rischio di finire davanti ai giudici per aver usato, ad esempio un « walkie-talkie ».

Nei giorni precedenti la trasmissione « pirata » era stata annunciata con una serie di volantini distribuiti in tutte le città. « Domenica, 24 settembre 1972 — si diceva — Parlamentari annunciano, ore 22, trasmissione abusiva. La legge contrasta con la Costituzione. Gli amatori della "Cittizen's Band" si battono per la libertà di informazioni. Durante la giornata nazionale per la "C.B.", domenica 24 settembre, alle ore 22, da varie città, deputati hanno deciso di servirsi della "Banda" dei 27 megacicli per spiegare al ministero delle PP.TT. l'importanza civica, sociale di un fenomeno che interessa oltre un milione di italiani. Tutti i cittadini potranno ascoltare la trasmissione munendosi di un apposito convertitore, del costo di poche migliaia di lire, anche con una normale radio ad onde medie... »

L'iniziativa era stata annunciata nel giugno scorso, durante una riunione al Piccolo Teatro di Milano, dall'onorevole democristiano Giuseppe Zamberletti. Erano state da poco effettuate numerose perquisizioni in case di radiotelefonisti dilettanti e si proclamò pubblicamente che alcuni par-

lamentari non avrebbero avuto difficoltà ad usare la radio per difendere l'impiego dei « walkie-talkie ». E l'impegno è stato mantenuto.

Domenica sera la trasmissione radio abusiva è stata messa in onda fra l'attesa dei numerosi « C.B. ». E' stata irradiata sulla frequenza di 27,035 megahertz ed è durata poco più di venti minuti.

Per primo ha parlato l'on. Zamberletti, presentatore con altri della proposta di legge che consentirebbe il libero impiego degli apparecchi rice-trasmittenti sui canali della « banda cittadina ». Il parlamentare ha illustrato le iniziative prese nella passata e nella attuale legislatura ed ha auspicato una rapida e felice conclusione dell'iter della legge. Si è detto anche convinto che presto, tenuto conto del nuovo atteggiamento del ministro delle Poste su questo problema, si giungerà ad una regolamentazione e liberalizzazione delle frequenze « C.B. ». Sullo stesso tema sono intervenuti altri parlamentari di diversi partiti.

La trasmissione è stata ricevuta in una zona molto ampia anche se la qualità della ricezione ha lasciato un po' a desiderare. Il programma « pirata » ha portato clamorosamente alla ribalta una questione della quale si è parlato a lungo anche dopo le ultime operazioni della polizia bolognese che ha individuato numerose stazioni ed ha denunciato diverse persone.

Attualmente la ripartizione delle frequenze radio fra le varie stazioni è ordinata dal regolamento internazionale approvato nella conferenza di Ginevra del 1959. Nella « Regione 1 » (Europa) è vietato l'uso amatoriale della banda dei 27 megacicli e il regolamento disciplina in modo assai ristretto l'uso privato in concessione.

I « C.B. » sostengono che il loro « hobby » non può essere perseguitato dalla legge, tanto più che gli apparecchi che vengono sequestrati sono in libera vendita in Italia. Si dice anche che negli ultimi tre anni ne siano stati importati per un fatturato di circa 150 miliardi sui quali lo Stato ha già riscosso il 33 per cento di diritti doganali.

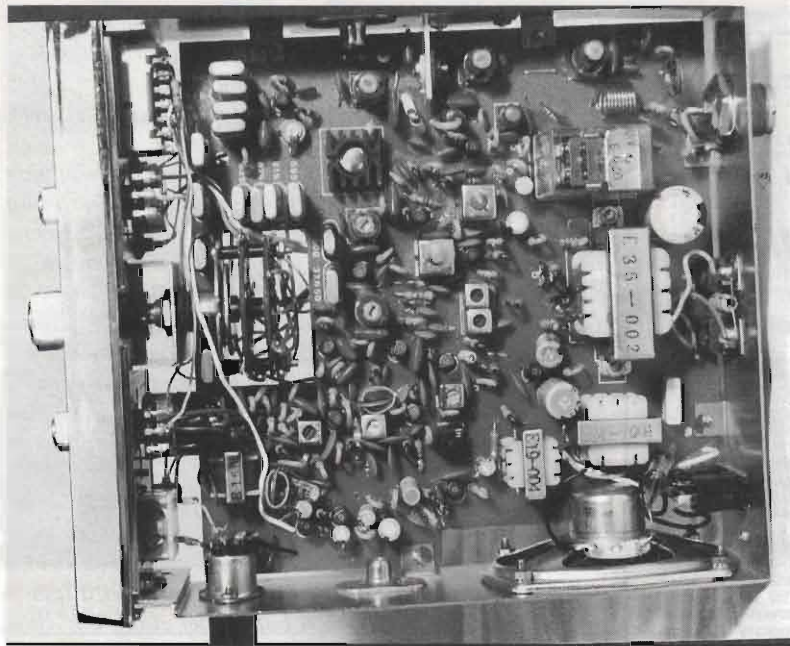
Per portare alla ribalta tutti questi problemi è stata organizzata la trasmissione abusiva nel quadro delle manifestazioni della « Prima giornata nazionale C.B. »

la nostra legge era in dirittura di arrivo, invitava tutti i CB a continuare con l'autoregolamentazione, rispettando il limite dei 5W di potenza, a tenere un comportamento corretto in radio, isolando i disturbatori e chi utilizzava un linguaggio maleducato.

La registrazione del messaggio arrivò al CB Batman alcuni giorni prima, quindi si decise di fare una prova direttamente dal suo QTH e si presero tutte le precauzioni possibili al momento: a quei tempi la Rai terminava le Tx alle ore 24.00 e allora alle 24.00 iniziò la nostra hi... I CB Gambero, Trivella, Tarzan, Topo grigio ed io, ci posizionammo nelle strade adiacenti in modo da poter avvisare il Batman di eventuali visite non gradite bi... Nella serata del 24 i viali della Circonvallazione di Bologna erano vigilati da numerosi CB, sempre per segnalare eventuali movimenti non graditi hi.

Io ed il CB Trivella ci posizionammo vicino alla baracchina dei gelati di P.ta Saragozza. Il luogo di Tx e i nomi dei coraggiosi CB che la eseguirono mi è sconosciuta. Ricordo molto bene che quando iniziò la trasmissione mi aumentò il battito del cuore e rischiai l'indigestione di gelato, non per golosità, ma per paura hi. Che tempi ragazzi, questi ricordi di giovinezza mi fanno venire un brivido alla schiena.

A proposito di questi ricordi ti allego la documentazione dei giornali dell'epoca. Ed ora continuiamo con la saga degli old CB. Questo mese è di scena il Tenko Of 13-8, le caratteristiche interne ed esterne sono quasi identiche al Pace 123 (vedere E.F. Aprile 2000) ho ritenuto di presentare a parte il Tenko Of 13-8 perché l'esemplare in mio possesso è in ottime condizioni esterne e non ha mai subito modifiche o riparazioni. Osserviamo il frontalino da sx verso dx: troviamo il microscopico strumento per la lettura del segnale Rx e Tx, il volume con funzione di interruttore generale, il commutatore dei canali, un particolare che ho dimenticato da dire l'altra volta con il Pace 123 è che la serigrafia del Ch9 è rossa, la restante numerazione dei Ch è bianca, lo squelch, le due spie (rossa per la Tx e gialla per la Rx) i due commutatori per le funzioni CB-PA e l'attenuatore per forti segnali in Rx LCL-Dist, la presa micro del tipo din nel lato sx del telaio. Nella parte posteriore a sx la presa per l'alimentazione, a dx disposte in verticale ci sono le prese: per l'alimentazione, l'altoparlante esterno, l'altoparlante per l'utilizzo di comunicazioni esterne P.A. Nel Pace 123 i componenti sono tutti vicini-vicini (hi) nella parte centrale del circuito stampato, nel Tenko Of 13-8 sono distribuiti in modo da occupare tutto il circuito stampato, con montaggio verticale. Questa disposizione così «arieggiata», facilita una eventuale riparazione, tutta la filatura è nel lato stagnature. L'old CB è senza il suo microfono originale, io utilizzo quello del Pace 123, i collegamenti sono uguali, oppure il microfono Tenko modello 1115 preamplificato, la basetta del circuito stampato e della famosa e indimenticabile ditta Leson, al CB Baffò della Charlie Mike (Club Marconi di Genova) verranno i goccioloni agli occhi: lui trasmette solo con microfoni Leson! Ritornando a noi il micro monta i



seguenti transistor, 25K118, 2SA495, la regolazione della amplificazione è ottima, come si può vedere nella Foto il contenitore esterno è quasi uguale al Turner M+2/V, chissà se tutte queste uguaglianze con la Pace e la Turner erano dovute alla poca fantasia dei tecnici o erano puramente una questione commerciale? Il Tenko Of 13-8 monta come transistor finale RF un 2sc 1306, l'aletta radiale è bloccata con collante e non permette di controllare la sigla del transistor pilota RF. Lo schema elettrico riporta un 2sc 781. Nella parte posteriore del telaio sono fissati i due transistor in controfase per la B.F. 2sc 1014. A riguardo la mia nota del Pace 123 (E.F. Aprile 2000) dell'aletta supplementare di raffreddamento per i due transistor 2sc 1014, non è così, controllando lo schemario dei ricetrasmittitori, oltre allo schema elettrico del Tenko Of 13-8 è riportato il circuito stampato e la disposizione dei componenti vicini-vicini, è uguale al Pace 123 presentato.

Lo schemario è stato stampato nel 1976, quindi il Tenko in questione è una versione successiva ad un accurato controllo le differenze tra i due apparecchi CB sono il transistor finale ARF e il filtro ceramico. I quarzi

sono su zoccolo con serigrafato il valore nel circuito stampato, e sono comuni in Rx e Tx: 37.600 - 37.650 - 37.700 - 37.750 - 37.800 - 37.850, di ricezione: 10.140 - 10.160 - 10.170 - 10.180, di trasmissione: 10.595 - 10.615 - 10.625 - 10.635.

Due T.P. (Test Point) o punti di controllo, uno per l'assorbimento del transistor finale RF, l'altro per i quarzi. L'old CB si difende bene dai forti segnali delle barre pesanti, in ricezione è leggermente più silenzioso del Pace 123, non dimentichiamo che il Pace 123 è stato sotto i ferri dell'A.S.M.A. hi con i 3W di portante e 5-5,5W modulati. Il Tenko Of 13-8 per le sue dimensioni è un buon baracchino da barra mobile. Questo forse giustifica le ridotte dimensioni dello strumento di misura dei segnali Rx e Tx.

Un '73 circolare e un '88 al cubo alle XYL

da Vinavil op. Oscar

Vinavil c/o
Ass. G. Marconi
C.P. 969 - 40100 Bologna

Notizie dalle Associazioni

Questo mese per gli amici Lettori parliamo di radioascolto e della nostra

Associazione di riferimento: il segnale che il Gruppo Radio Ascolto Liguria.

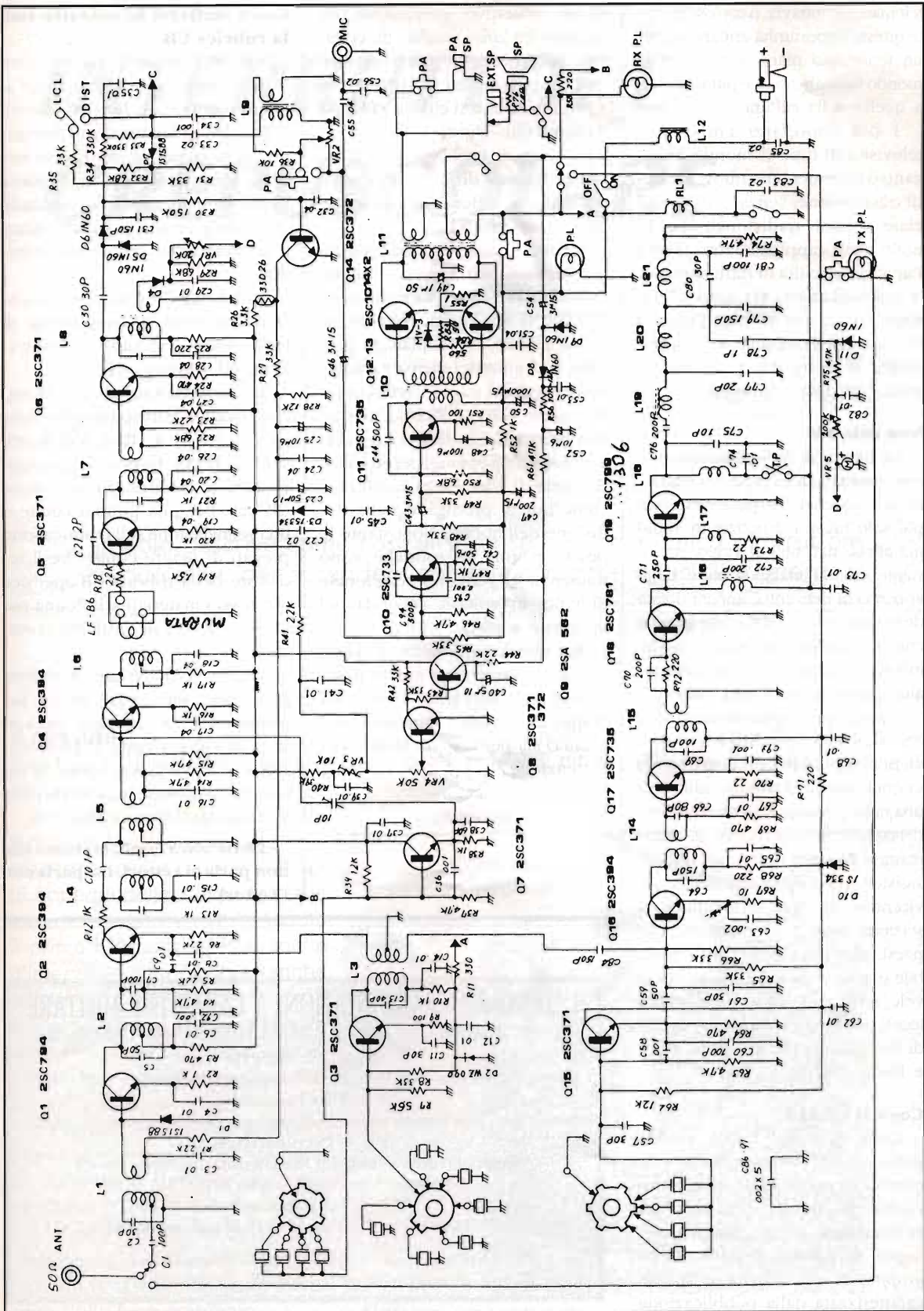
Che cos'è il radioascolto?

Intanto, che cos'è il radioascolto? Beh, è molto di più che accendere un ricevitore e sintonizzarsi su una frequenza per ascoltare un determinato segnale, proveniente da chissà dove. Sì, è molto di più perché dietro quelle voci lontane scorgiamo - attraverso i suoni ed i messaggi - culture, usi ed abitudini diverse dalle nostre. Ecco, quindi, che il radioascolto è spesso un pretesto per conoscere. Che cosa? Le lingue: un ricevitore ad onde corte è il miglior compagno per apprendere dal vivo un idioma. La musica: con quale mezzo ci si può informare sulla musica odierna? Dall'afro rap senegalese al grunge di Seattle, dalle monodie arabe ai ritmi indiovolati balcanici, dai riposanti concerti della BBC alle classifiche pop mitteleuropee da Berlino, Praga e Colonia: tutto questo ed anche più, ascoltando le onde corte. Ma non ci sono solo la musica e le lingue. L'informazione, il contatto diretto con le emittenti, la "scoperta" di servizi in lingua italiana, etc. Finora abbiamo parlato di un solo aspetto del radioascolto ovvero del BCLing, sigla inglese che significa Broadcasting Listening (in italiano: Ascolto delle reti internazionali, quali BBC, Voice of America, RAI, Radio Nederland, Radio Vaticana, etc.), ma esiste anche il puro e semplice ascolto di stazioni di "servizio" (traffico aereo, navale, stazioni di tempo e frequenza campione, radiofari, etc.) detto Utility, quello dei radioamatori, etc.

Il mondo in tasca

Un hobby per il nuovo millennio

Il radioascolto, cioè la passione per la ricerca di segnali radiofonici e televisivi di altri paesi, vanta oggi molte più opportunità rispetto al passato, grazie soprattutto alla crescente diffusione della ricezione satellitare domestica e delle reti





telematiche; tuttavia, paradossalmente questa opportunità appare ancora un fenomeno marginale, legato al mondo radioamatoriale piuttosto che a quello della cultura.

I più importanti enti radio-televisivi di tutto il mondo utilizzano o sperimentano nuovi sistemi di trasmissione, senza però rinunciare a quelli tradizionali che, in molti casi, rappresentano ancora l'unica possibilità di diffusione per le comunicazioni via etere; il fascino quindi che avvolge l'ascolto fluttuante della modulazione di ampiezza è destinato a varcare le soglie del terzo millennio.

Non solo FM

La banda di radiodiffusione più conosciuta è quella della modulazione di frequenza, la quale offre non più solo musica e notizie in audio ma anche dati utili al video; nonostante ciò, la maggior parte degli apparecchi riceventi è ancora dotata delle onde medie (MW), una gamma che pur avendo una qualità audio inferiore permette di conoscere realtà radiofoniche di altri paesi.

Ogni giorno, l'approssimarsi delle ore di oscurità rappresenta l'occasione più propizia per effettuare ascolti in onde medie; dotandoci quindi di una radio portatile, a partire dalle ore del crepuscolo fino a quelle del primo mattino successivo non sarà difficile assistere al curioso e sistematico avvicendamento di un certo numero di stazioni radio provenienti da vari paesi, provando, per quanto possibile e a seconda dei gusti, la piacevole sensazione di seguire notizie locali, musica tipica e differenti stili di fare radio in Europa, Nord Africa e Medio Oriente.

Cos'è il GRAL?

Come in tutti gli hobby, accade spesso che diversi appassionati s'incontrino e diano avvio a delle iniziative mirate alla diffusione del radioascolto, il che, solitamente, segna la nascita del cosiddetto *gruppo*, la cui attività è spesso caratterizzata dalla pubblicazione

di un bollettivo informativo, da incontri tra *aficionados*, da collaborazioni, etc. In Italia esistono vari gruppi: anche la Liguria, dal 1987, ha il suo e si chiama Gruppo Radioascolto Liguria.

Si tratta di un libero ente sorto senza finalità di lucro e che si autofinanzia, diffondendo materiale fotocopiato in proprio.

Il GRAL - abbreviazione di Gruppo Radioascolto Liguria - ha un suo bollettino, denominato "MEDIANEWS"; esso, formato da sedici pagine, fotocopiato in proprio, ha frequenza mensile e tratta vari aspetti del mondo della comunicazione con un occhio attento alla pratica del radioascolto; inoltre dà spazio a comunicati ed avvisi da parte di altre entità locali che, come noi, si prodigano nella diffusione dell'hobby. Nonostante le poche pagine le rubriche sono numerose e vengono scaglionate di volta in volta a seconda del materiale a disposizione.

Per ulteriori informazioni vi invitiamo a scriverci sia mezzo posta (GRAL c/o Riccardo Storti, Via Mattei 25/1, 16010 Manesseno-Ge - Italia) sia per **E-mail**. Grazie per l'attenzione.

Indirizzo e-mail:

ristort@tin.it

Sito web del GRAL:

<http://utenti.tripod.it/gral>

Come mettersi in contatto con la rubrica CB

Sarà data risposta sulla rubrica a tutti coloro che scriveranno al coordinatore (L.A. Bari, Via Barrili 7/11 - 16143 Genova) ma dovranno avere pazienza per i soliti terribili tempi tecnici. Chi desidera ricevere una risposta personale deve allegare una busta affrancata e preindirizzata con le sue coordinate.

La rubrica CB è un servizio che la rivista mette a disposizione di tutti i lettori e di tutte le Associazioni ed i gruppi CB.

Le Associazioni CB e i Lettori che inviano al responsabile della rubrica CB (L.A. Bari, Via Barrili 7/11 - 16143 Genova) materiale relativo a manifestazioni, notizie CB ecc. per una pubblicazione o una segnalazione sulla rubrica sono pregati di tenere conto che il redattore della rubrica CB spedisce i testi ed i materiali a Bologna per la stampa con un anticipo consistente.

Perciò il materiale dovrebbe giungermi due mesi prima del primo mese di copertina della rivista in cui si chiede la pubblicazione. Non verranno ritirate le lettere che giungono gravate da tassa a carico del destinatario!

Elettronica Flash, la rivista che non parla ai Lettori, ma parla con i Lettori.

CALENDARIO MANIFESTAZIONI A CARATTERE MILITARE

PRESSO IL MUSEO "MEMORIALE DELLA LIBERTÀ" PER L'ANNO 2001

21 e 22 Aprile

Mercatino e Mostra dei Parà Tedeschi Compagna d'Italia - orario 9:00 - 18:00

8 e 9 Settembre

Mercatino e Mostra Aerei ritrovati con relative uniformi - orario 9:00 - 18:00

3 e 4 Novembre

Anniversario della Vittoria 15/18 e Giornata delle Forze Armate

2ª Mostra della Grande Guerra 1915/1918

15 e 16 Dicembre

Mercatino e Mostra Corpi Speciali dal 1915 ad oggi - orario 9:00 - 17:00

Tutte le edizioni si svolgono in via Giuseppe Dozza, 24 a Bologna (dietro ai cimiteri di guerra Inglese e Polacco) - per informazioni: tel. 051.461.100 - fax 051.462.172



INTERRUTTORE CREPUSCOLARE

Valter Narcisi

L'articolo descrive come costruirsi da soli un economico interruttore crepuscolare per accendere automaticamente le luci al tramonto.

Il circuito

In figura 1 è riportato lo schema elettrico del circuito.

Il funzionamento di questo interruttore crepuscolare si discosta leggermente da quello di altri apparati dello stesso tipo che esistono in commercio in quanto il primo funziona su due soglie d'intervento ben distinte (anche se molto vicine), una per l'accensione e una per lo spegnimento della lampada così da ridurre al minimo qualsiasi problema di falsa accensione.

La fotoresistenza FR1 e la coppia di resistenze R1-P1 formano un partitore di tensione per il primo Gate di un CD4584, un sestuplo inverter trigger di Schmitt.

Al pin 9 di U1D, infatti, troviamo una tensione che varia al variare della luce ambiente.

Quando questa tensione scende a circa 4,7V, il pin 8 di U1D va allo stato logico alto (+12V).

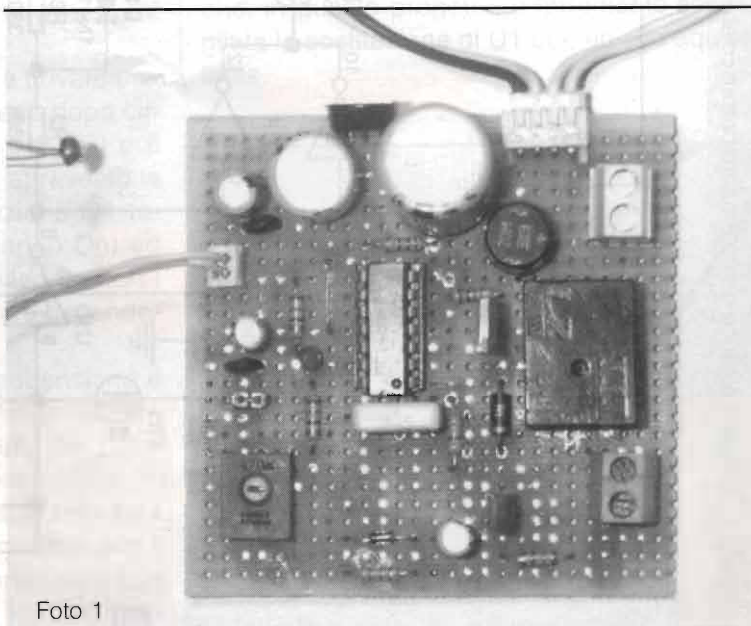
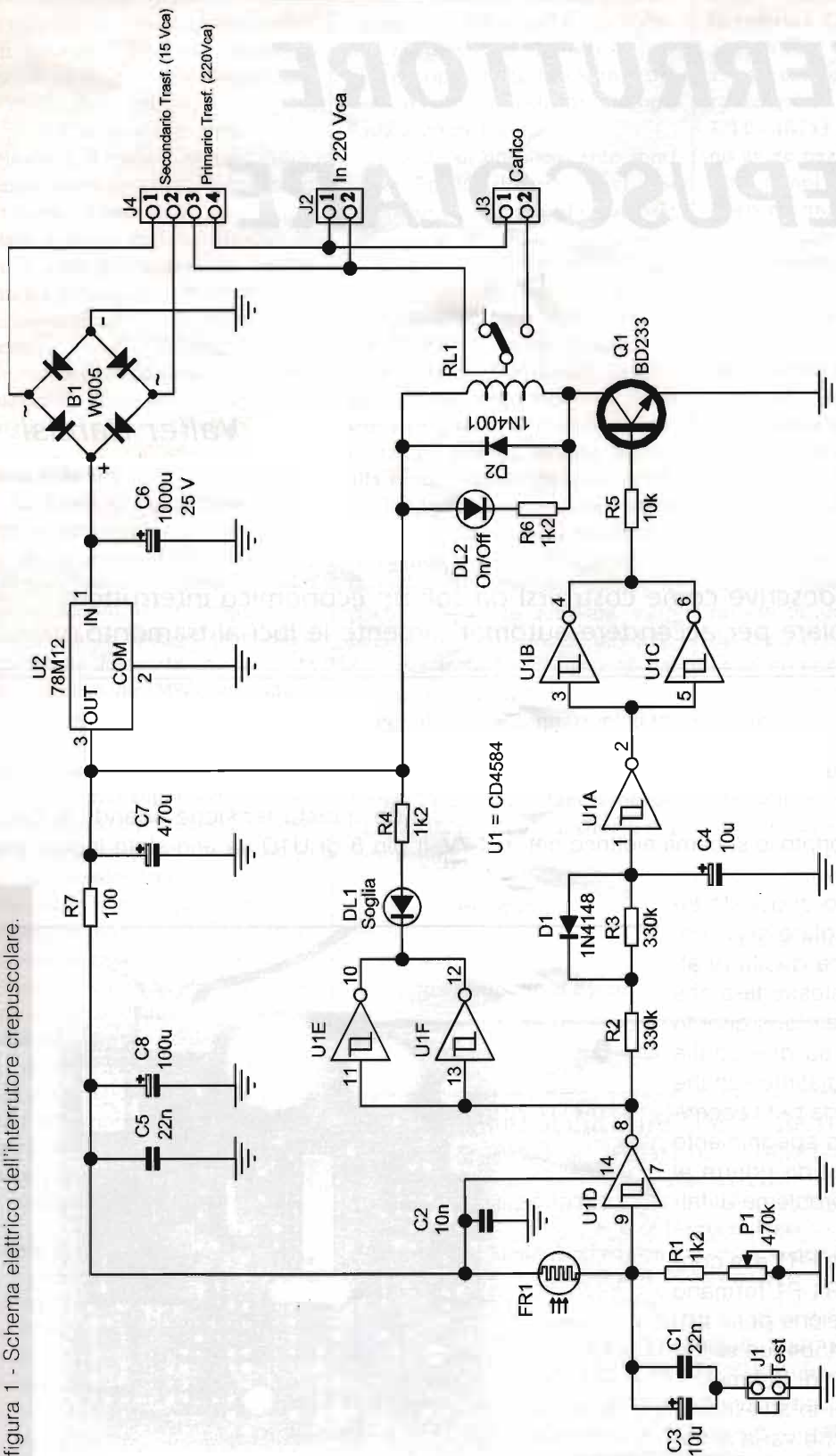
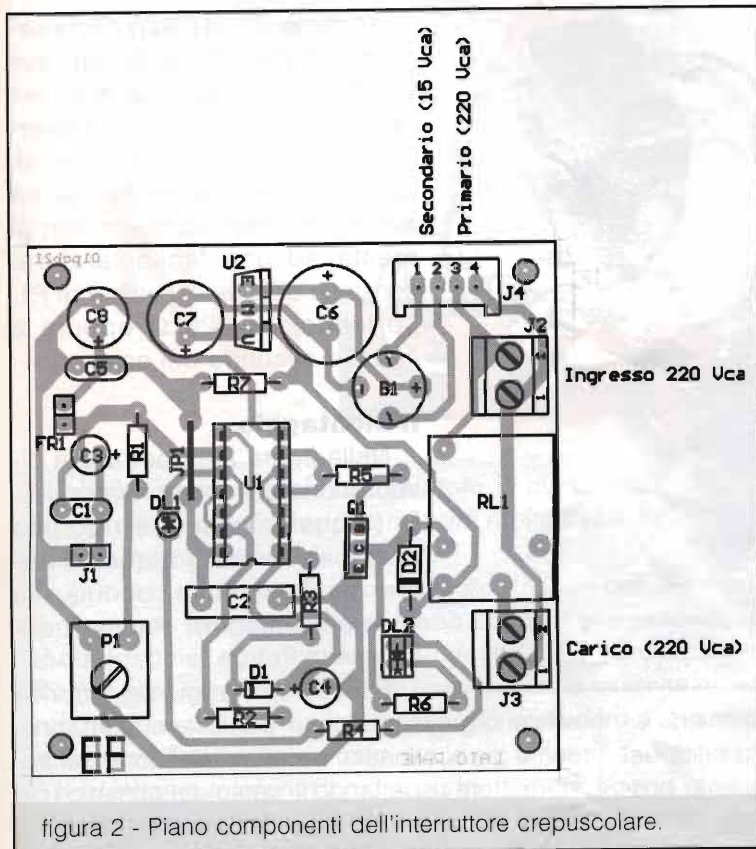


Foto 1

figura 1 - Schema elettrico dell'interruttore crepuscolare.



- C1 = 22nF
- C2 = 10nF
- C3 = 10µF
- C4 = 10µF
- C5 = 1000µF
- C6 = 1000µF
- C7 = 470µF
- C8 = 100µF
- R1 = R4 = R6 = 1kΩ
- R2 = R3 = 330kΩ
- R5 = 10kΩ
- R7 = 100Ω
- P1 = 470kΩ
- J1 = connettore 2 vie
- J2 = J3 = morsettiera 2 vie
- J4 = connettore 4 vie
- JP1 = ponticello
- D1 = 1N4148
- D2 = 1N4001
- DL1 = LED 3 mm rosso
- DL2 = LED 5 mm rosso rettangolare
- FR1 = fotoresistenza
- Q1 = BD233
- U1 = CD4584
- U2 = 78M12
- ZC1 = zoccolo DIP14
- B1 = ponte W005 (50V-1A)
- RI1 = relé 1 via-220V-5A
- trasf. = 15Vca - 200÷250mA



stando attenzione a non invertire i terminali del primario e del secondario (a tal proposito è stato utilizzato un connettore ad inserzione obbligatoria).

Il trimmer P1 consente la taratura del circuito: esso va regolato partendo dalla sua resistenza massima (trimmer ruotato tutto in senso orario) ed in condizione di luce per la quale si vuole l'accensione della lampada.

(N.B. Per la taratura è opportuno rimuovere il ponticello J1 - Test- in quanto, con i condensatori inseriti la taratura stessa risulterebbe alquanto difficoltosa).

Girando **lentamente** il trimmer in senso antiorario lo si dovrà portare nel punto in cui viene acceso il led DL1 (soglia).

A quel punto il circuito è tarato per l'accensione della lampada con quel grado di luminosità ambientale (non dimenticate di reinserire il ponticello su J1!).

figura 2 - Piano componenti dell'interruttore crepuscolare.

La prima conseguenza è l'accensione del DL1 (LED soglia) il quale ci indica, appunto, che la tensione al pin 9 ha raggiunto il punto di **accensione virtuale** della lampada.

La seconda conseguenza è che il condensatore C4 comincerà a caricarsi attraverso R2 e R3.

Quando ai capi del C4 si verrà a trovare una tensione pari a 5,1V (questo avviene dopo circa 4-6 secondi), il livello ai pin 4 (U1B) e 6 (U1C) passerà da 0 a +12Vcc e, attraverso la resistenza R5, porterà in conduzione Q1 facendo accendere il LED DL2 (carico On) ed eccitando il relè RL1 il quale, collegato con i suoi contatti direttamente su J3, farà accendere **realmente** la lampada.

Il ritardo di 4-6 secondi per l'accensione e di 3-4 secondi per lo spegnimento della lampada è stato volutamente progettato per ridurre ulteriormente le false accensioni.

Al connettore J2 va allacciata la rete-luce da 220Vca (attenzione quindi a maneggiare il circuito stampato!) mentre al connettore J4 va allacciato il trasformatore (vedi Foto 3) **pre-**

L'integrato CD4584

Anche se spesso viene detto che gli integrati CD4584, 74C14 e CD40106 sono equivalenti, mi sento il dovere di avvertire i lettori che, in questo progetto, è **fortemente sconsigliata la sostituzione di U1 con un suo equivalente**.

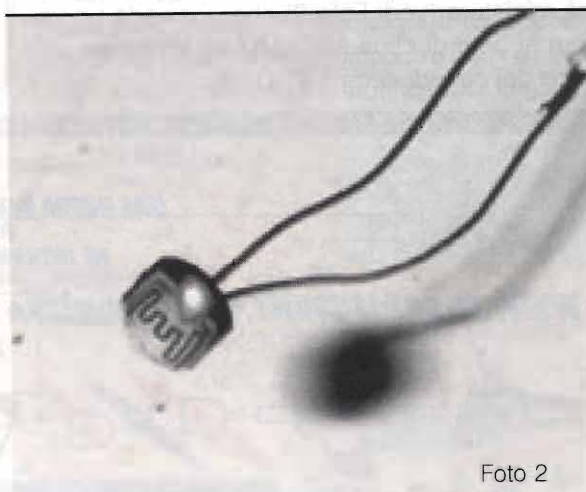


Foto 2

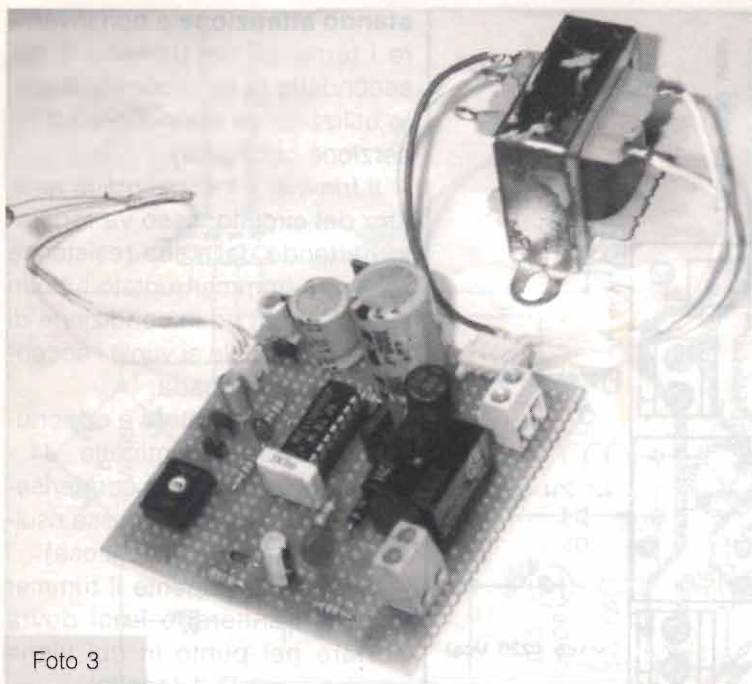


Foto 3

Il trimmer P1 (470kΩ) di conseguenza è stato dimensionato per questa fotoresistenza ma, nel caso doveste utilizzare una diversa fotoresistenza con valori di tabella leggermente diversi ed accorgervi che il circuito non si presta ad una facile taratura, consiglio di variare il valore di P1, portandolo a 220kΩ oppure a 1MΩ (a secondo dei casi).

Il montaggio

Nella figura 2 è riportata la disposizione dei componenti sul C. S. (il quale, invece, è riportato nelle pagine finali di questa rivista e disponibile on-line su www.elflash.com); illustrata anche nella Foto 1.

Dalle prove che ho effettuato con i diversi integrati, ho notato una maggiore sensibilità del circuito proprio con un CD4584 in quanto possiede, fra i tre, una isteresi più stretta.

A tal fine riporto una tabella con i valori di tensione di soglia rilevati sui diversi integrati (ad una tensione di alimentazione di 12Vcc):

Isteresi	CD4584	CD40106	MM74C14
Soglia A	5,1	6,4	7,5
Soglia B	4,7	4,7	4,1

La Fotoresistenza

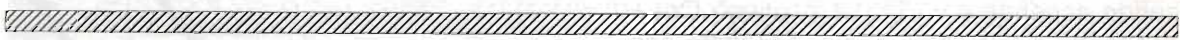
Nel circuito è stata utilizzata una fotoresistenza miniatura (vedi Foto 2) che possiede un valore al buio di circa 15-16MΩ ed un valore alla luce del sole di circa 1000Ω.

Per l'assemblaggio del C.S. non esistono grosse difficoltà: particolare attenzione, come già accennato, va fatta nell'allaccio del trasformatore rispettando il verso del primario (pin 3 e 4 di J4) e quello del secondario (pin 1 e 2 di J4).

Per quanto riguarda lo stabilizzatore 78M12 esso è fortemente sovradimensionato in quanto l'assorbimento massimo del progetto non raggiunge i 100mA, ma ricordiamoci che tale circuito rimane sotto questo assorbimento anche per 6-8 ore, quindi, meglio andare sul sicuro ed utilizzare il 78M12 (500mA). Se poi qualche lettore ha a disposizione il tipo da 1A (7812), meglio ancora!

Per lo stesso motivo è stato utilizzato il transistor BD233 che eccita il relé.

Non dimenticate di inserire l'unico ponticello previsto (JP1) con uno spezzone di filo.



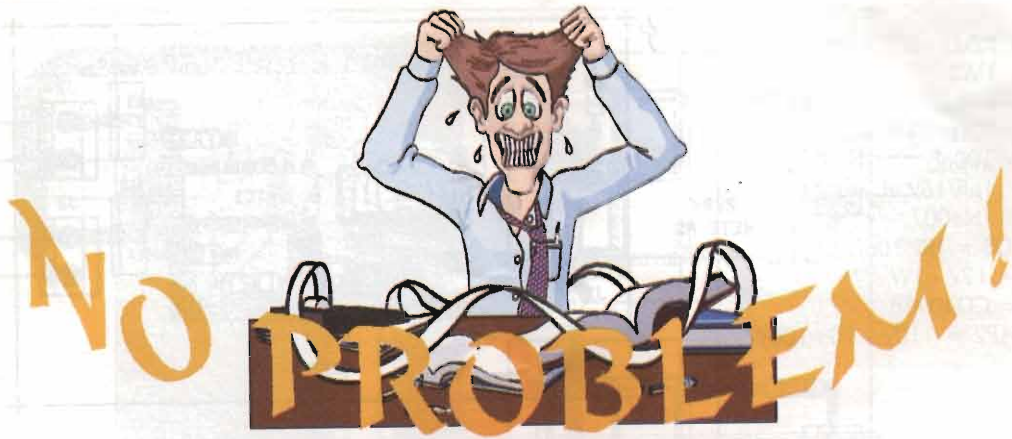
UNA NUOVA DIMENSIONE PER I TUOI ACQUISTI IN INTERNET

WWW.EURODISCOUNT.ORG SODDISFA I TUOI DESIDERI AL GIUSTO PREZZO

EURO DISCOUNT

WWW.EURODISCOUNT.ORG

www.eurodiscount.org



Vogliamo dare un titolo alla puntata di questo mese?
 Non è che in questo periodo mi butti molto bene... ci sono alcune cose che mi girano un poco storte e non sono le sole a girare.
 Proprio ieri mattina mi sono svegliato di buon'ora per recarmi al lavoro ma giunto in strada, forse causa la frenesia quotidiana o ancor più probabilmente per colpa della mia cronica sbadataggine, non ricordavo più dove avevo parcheggiato l'auto.
 Dopo avere perso un bel po' di tempo in vane ricerche mi è sorto un duplice sospetto: era stata rubata da un abilissimo ladro in grado di eludere il mio efficace impianto antifurto oppure era stata semplicemente rimossa dai Vigili Urbani?
 È bastata una telefonata per scoprire che era buona la seconda ipotesi. Raggiunto il deposito e dopo aver parlato con un Vigile che di vigile aveva giusto l'uniforme, oltre a pagare per l'indesiderato trasporto mi sono ritrovato una gomma a terra. A nulla sono ovviamente servite le mie rimostranze e la gomma me la sono dovuta riparare da solo.
 Quando si dice che butta male...
 Va bene va, basta con le malinconie e parliamo di elettronica.

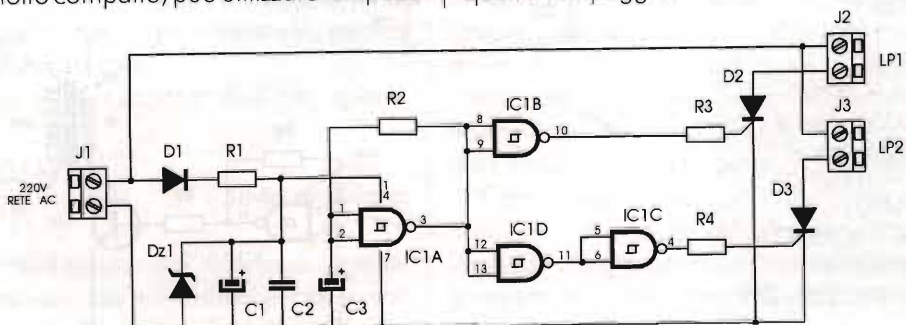
FLASHER 220V

Vorrei vedere pubblicato un doppio lampeggiatore elettronico a tensione di rete, del tipo alternato, per avvisare l'apertura automatica del cancello di casa. Il circuito deve essere compatto ed affidabile.

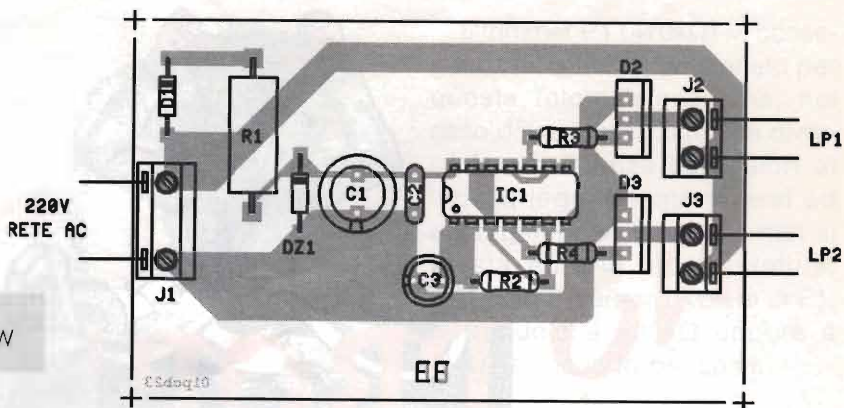
Stefano di Lodi

R.: Ecco il circuito da Lei richiesto, semplice, affidabile e molto compatto, può utilizzare lampade

a 110V fino a 100W e l'alternanza di lampeggio è vicino all'hertz. Durante il funzionamento il resistore R1 scalda per cui è preferibile porlo discosto dal piano della basetta. Utilizzando TRIAC al posto degli SCR è possibile usare lampade a 220V a piena luminosità. Al contrario si useranno SCR e lampade a 110-120V del tipo "resista" per impieghi ciclici quali il lampeggio.



- R1 = 22kΩ - 3W
- R2 = 1MΩ
- R3=R4 = 1kΩ
- C1 = 220μF/16V el.
- C2 = 100nF
- C3 = 1μF/16V el.
- D1 = 1N4007
- D2=D3 = TIC 106D
- Dz1 = 12V - 1W
- IC1 = CD4093B
- LP1=LP2 = 110V - 10÷100W



ANTICALCARE 4 USCITE

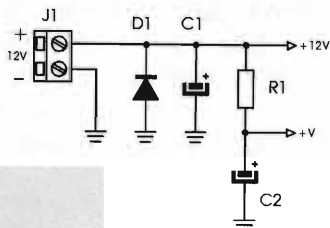
Ho notato molti circuiti di apparati anticalcare e disincrostatore per tubature, tutti ad una sola uscita, se fosse possibile vorrei vederne uno con ben quattro uscite indipendenti, per proteggere altrettanti diversi circuiti idrici...

Valerio di Bologna

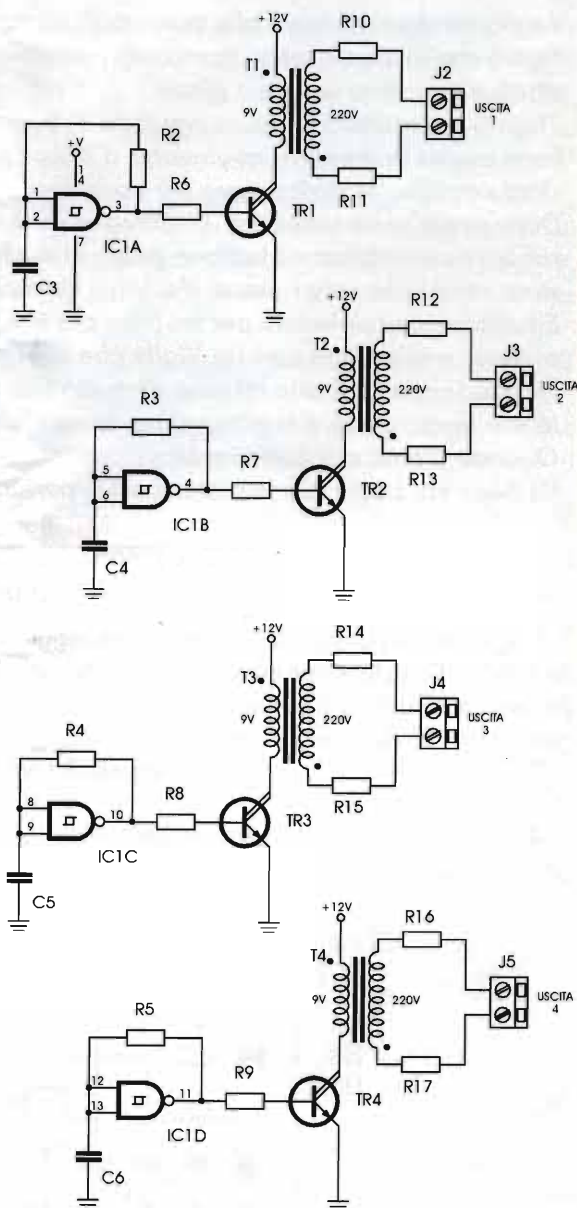
R.: Quattro oscillatori realizzati con altrettante porte di un quad NAND Schmitt Triggered C/MOS, quattro piccoli booster a darlington, relativi trasformatori innalzatori ed il giochino è bello e pronto. Non sono necessarie tarature e tutto deve subito funzionare. I resistori da R10 a R17 proteggono le uscite in modo da non provocare scosse fastidiose a chi toccasse i cavi.

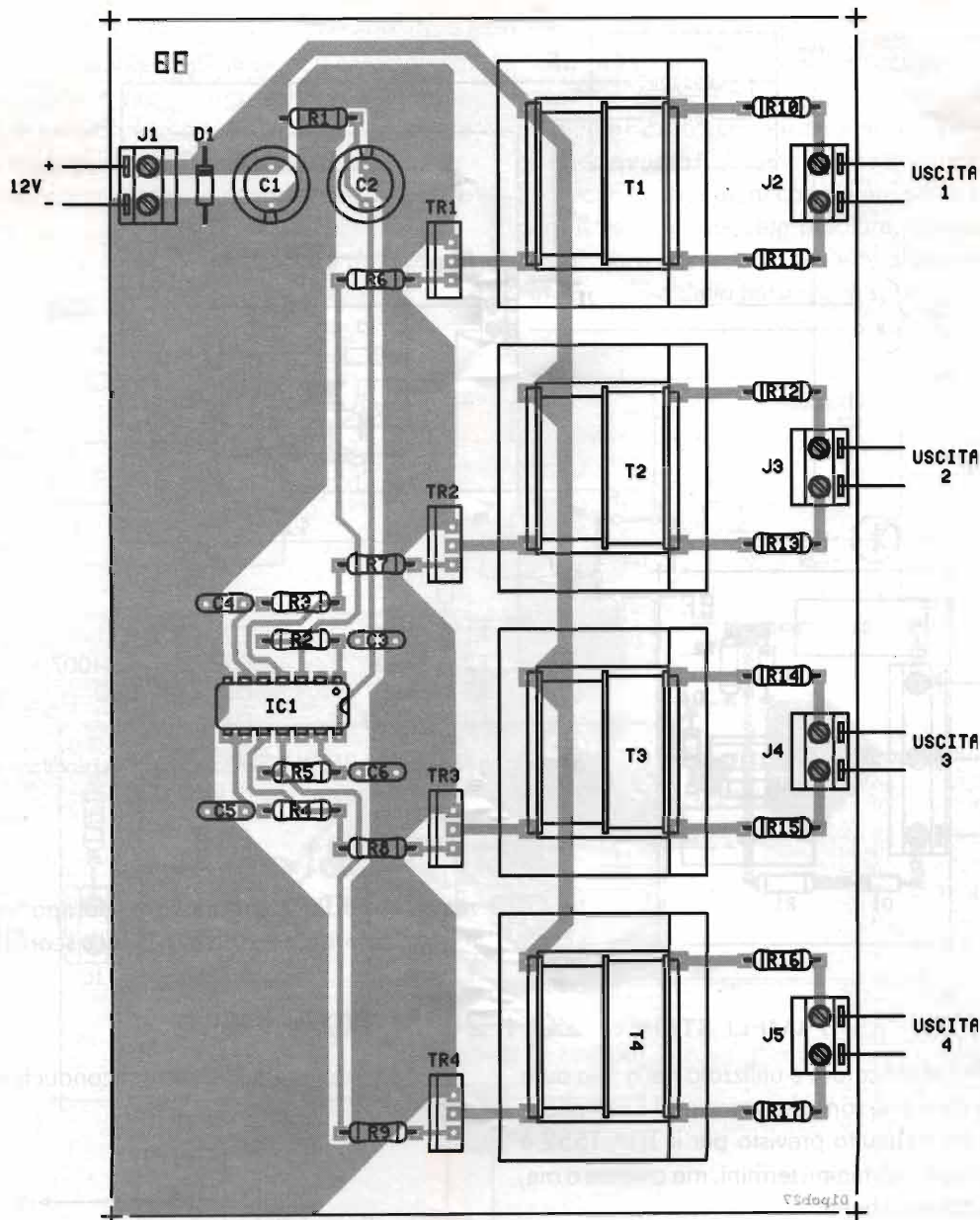
Arrotolate circa 30 spire di filo sul tubo da proteggere ogni polo di uscita.

I cavi di uscita non debbono essere collegati fra loro e tutto deve essere perfettamente isolato!



- R1 = 100Ω
- R2÷R5 = 15kΩ
- R6÷R9 = 2,2kΩ
- R10÷R17 = 1MΩ
- C1 = 1000μF/16V el.
- C2 = 100μF/16V el.
- C3÷C6 = 100nF
- D1 = 1N4001
- TR1÷TR4 = BDX53C
- IC1 = CD4093B
- T1÷T4 = 9V/220V - 3W





ACCENDITORE PER LAMPAD E STRADALI

Vorrei poter utilizzare una o più lampade stradali tipo "vialox" ai vapori di sodio o mercurio, surplus quindi un poco consumate.

Spesso, con gli accenditori dedicati, queste lampeggiano.

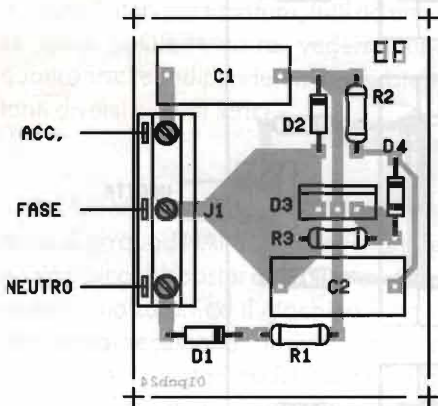
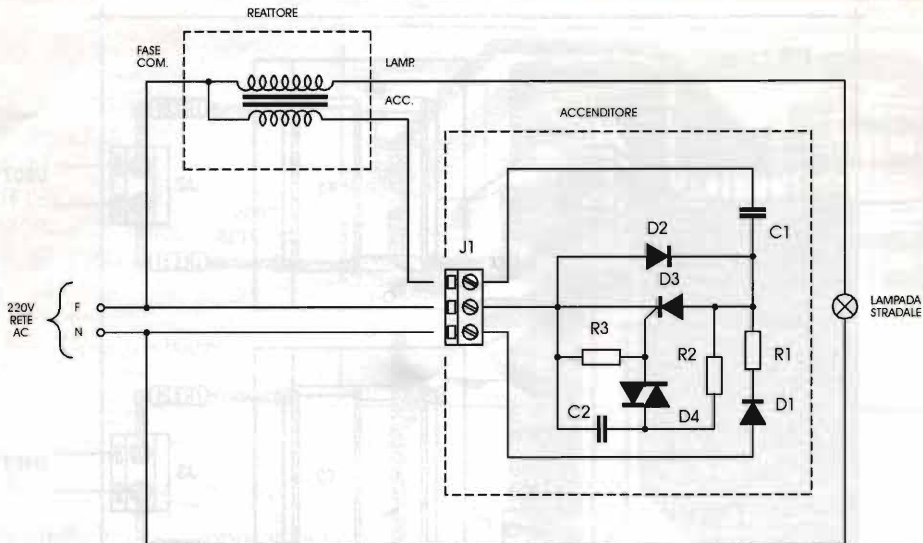
Come posso fare?

Silvio di Milano

R.: Le lampade dismesse dall'illuminazione pubblica sono spesso esaurite ma talvolta, anche se non

lo sono del tutto, tendono a "sfarfallare" ovvero lampeggiano e non tengono la scarica innescata. In questi casi basterà mantenere il trasformatore innalzatore d'impulso e ballast originale ma modificarne il circuito di accensione che da iniziale dovrà dare impulso di alla tensione (firing) continuo.

Con questo semplice circuito continueremo a dare treni di impulsi ad altissima tensione alla lampada che giocoforza resterà sempre accesa. La lampada non subirà danni. Questo sistema è utiliz-



- R1 = 82kΩ
- R2 = 1MΩ
- R3 = 1kΩ
- C1 = 100nF
- C2 = 820nF
- D1=D2 = 1N4007
- D3 = TIC106C
- D4 = MV66

Lampada = Vialox 50÷250W o similare senza accenditore interno
 Reattore = tre poli idoneo al tipo di lampada

zato pure per lampade nuove ma del tipo "continue trigger" tipo tubi xeno ed altri bulbi a scarica di gas.

AMPLI STEREO 20+20W TDA 1552

Questo amplificatore è utilizzato nella mia auto da alcuni mesi e ne sono davvero fiero! È semplicissimo, infatti il circuito previsto per il TDA 1552 è davvero ridotto ai minimi termini, ma credete a me, funziona davvero bene.

Gli altoparlanti dovranno essere da 4Ω/30W e la potenza effettiva per canale è di 20W.

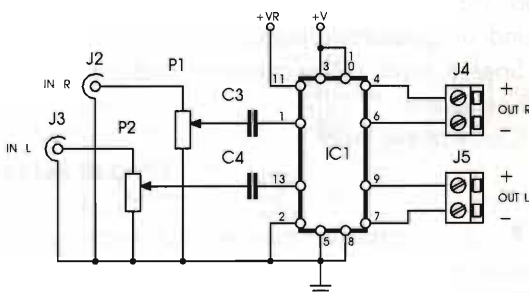
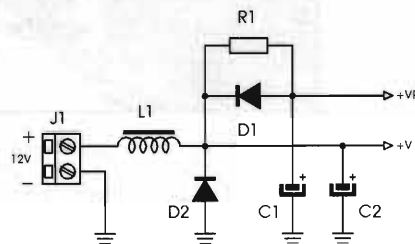
Il TDA 1552 deve essere ben dissipato per non far intervenire le numerose protezioni interne.

Ciao a tutti.

Remo di Milano

- R1 = 15kΩ
- P1=P2 = 22kΩ
- C1 = 220μF/16V el.
- C2 = 2200μF/16V el.
- D1 = 1N4001
- D2 = 1N5401
- IC1 = TDA 1552
- L1 = antidisturbo 5A

R.: Un grazie alla Philips semiconductors!





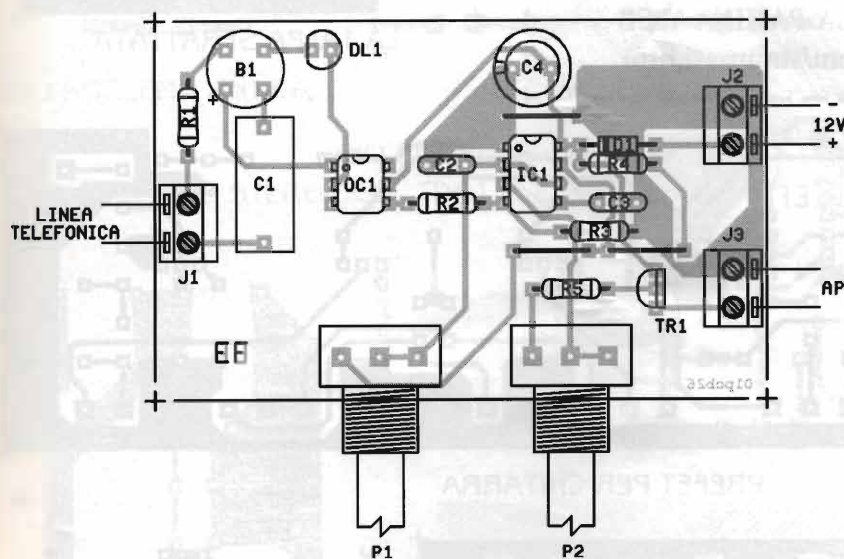
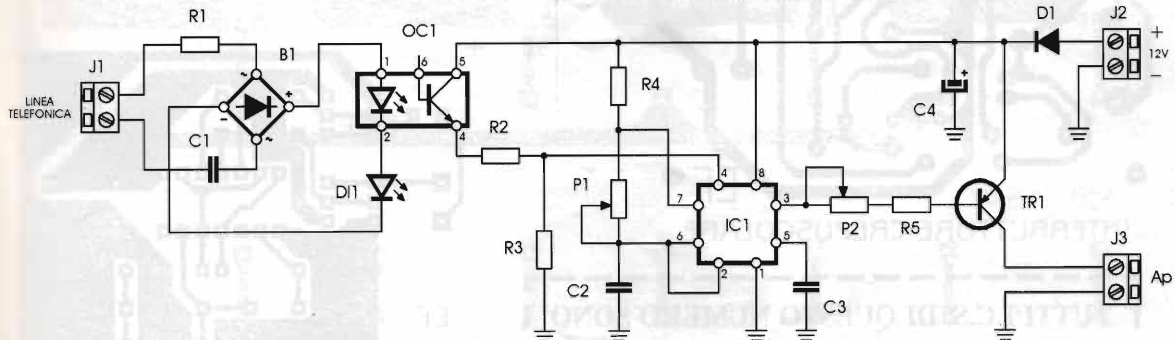
SUONERIA PER TELEFONO

Lavoro in un ambiente piuttosto rumoroso quindi mi capita spesso di non sentire il trillo del telefono... È possibile realizzare una suoneria supplementare con volume regolabile? Tramite un piccolo altoparlante vorrei portare l'avviso sonoro presso il banco di lavoro.

Adriano di Bologna

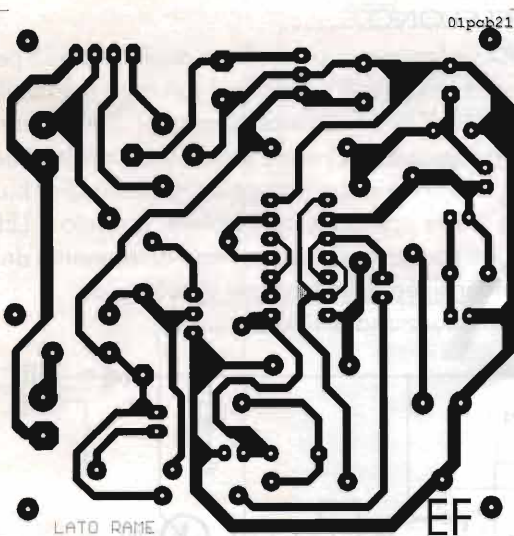
R.: Utilizzeremo un semplice oscillatore 555 per generare la nota di avviso il cui volume è regolabile mediante P2 e la frequenza tramite P1. L'oscillatore ad onda quadra IC1 viene acceso tramite il pin 4 del 555 connesso ad un accoppiatore ottico che chiuderà il suo componente bipolare, quando il LED interno sarà acceso: ciò avviene al momento dell'invio in linea della tensione di suoneria.

Tutto funziona a 12Vcc.

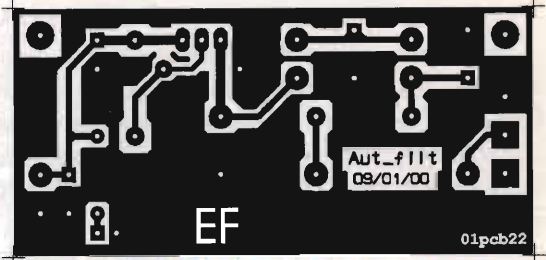


- R1 = 150Ω
- R2 = 6,8kΩ
- R3 = 680Ω
- R4 = 10kΩ
- R5 = 470Ω
- P1 = 220kΩ
- P2 = 2,2kΩ
- C1 = 1μF/250V
- C2=C3 = 10nF
- C4 = 100μF
- D1 = 1N4001
- DL1 = LED rosso
- B1 = 100V/1A
- OC1 = TIL 111
- IC1 = NE 555
- TR1 = BC327
- Ap1 = 8Ω - 3W

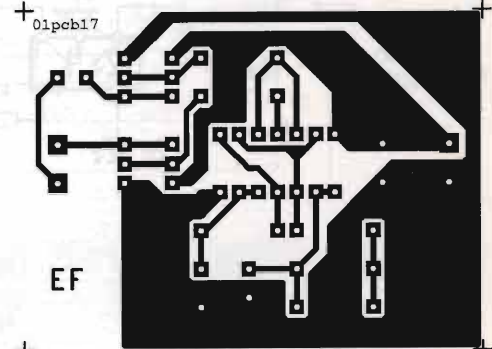
PANACCESS
www.panaccess-components.com
 A WORLD-WIDE TECHNOLOGY PROCUREMENT COMPANY
 tel. 091.8110776 ~ fax 091.8190203



INTERRUTTORE CREPUSCOLARE

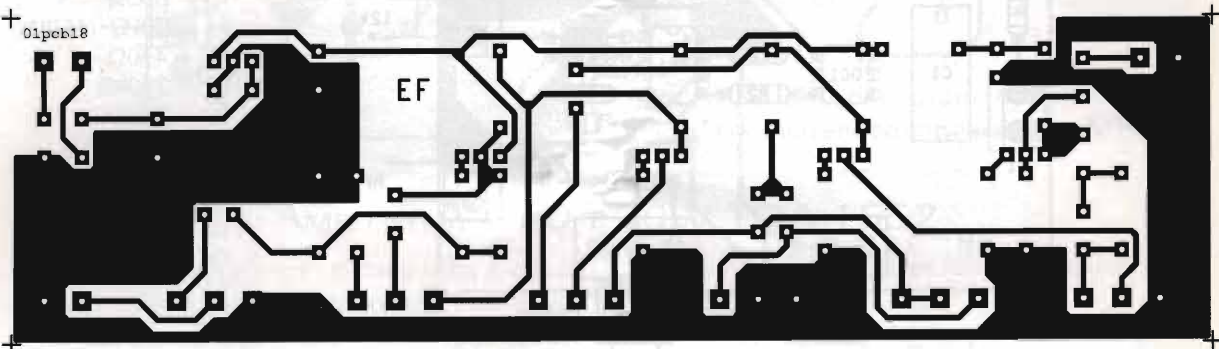


ALIMENTAZIONE RTX IN AUTO

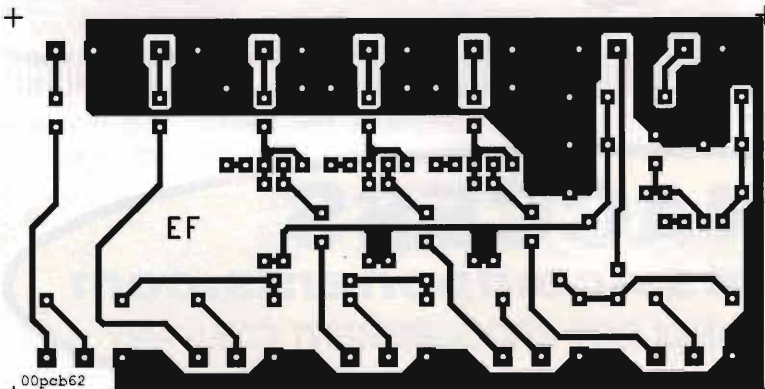


LA TALPA SFRATTATA

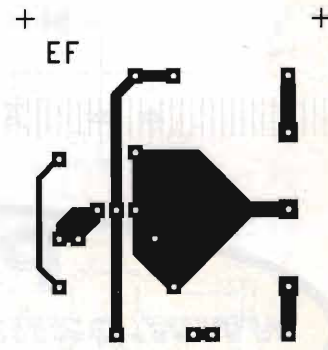
TUTTI I C.S. DI QUESTO NUMERO SONO REPERIBILI ANCHE IN FORMATO DIGITALE ALLA PAGINA WEB www.elflash.com/stampati.htm



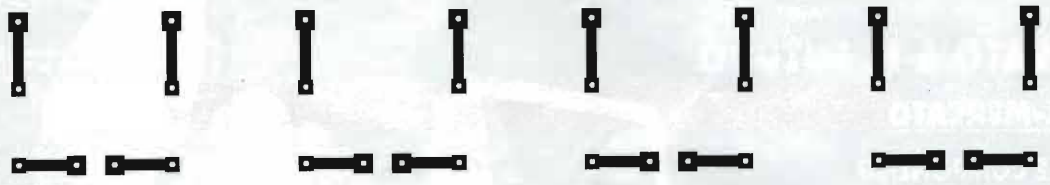
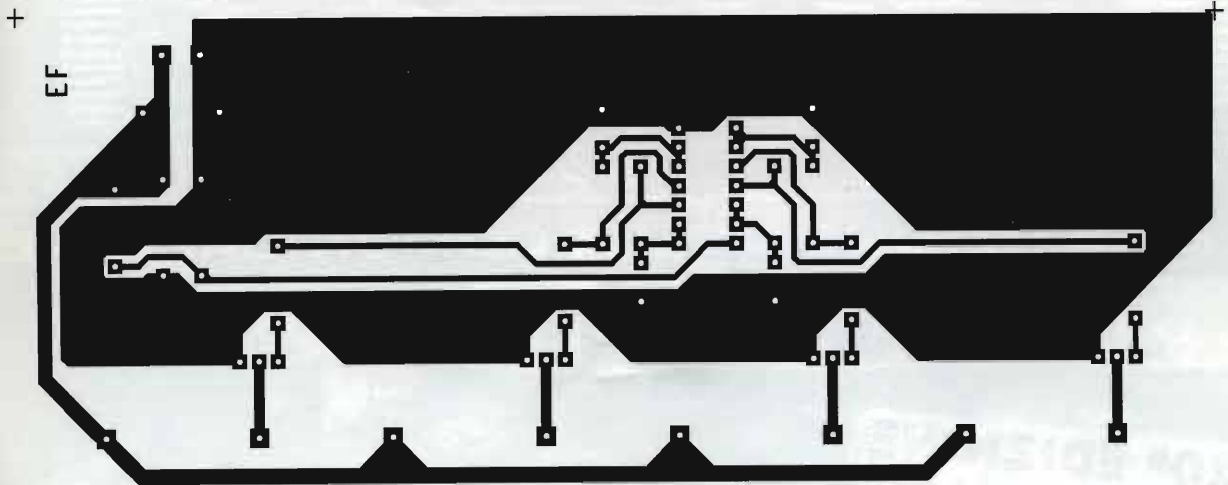
PREFET PER CHITARRA



MINIMIXER

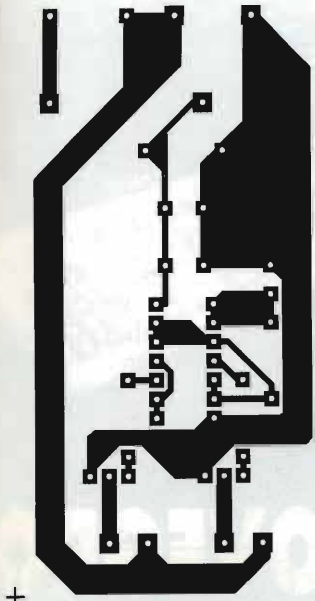
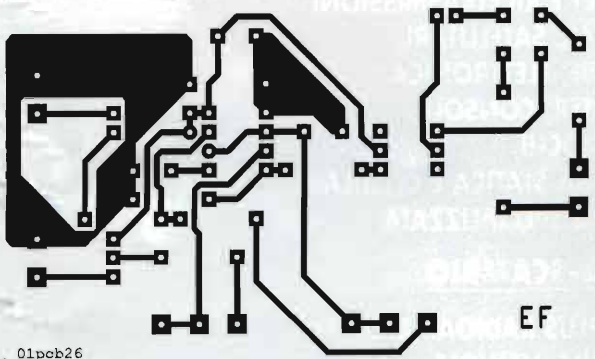


NO PROBLEM!: ACCENDITORE



NO PROBLEMI!: ANTICALCARE 4 USCITE +

NO PROBLEMI!:
AMPLI STEREO COL TDA1552



NO PROBLEMI!:
FLASHER 220V

LAMPADE di Borsa



via Val Disenato, 136
52021 VAIANO-PO
tel. e fax 0574.987216

in Aprile siamo presenti alle fiere di: Erba (7-8) e Pordenone (29, 30 e 1 maggio)

RADIANT

A N D • S I L I C O N

L'EVOLUZIONE DELLA COMUNICAZIONE

2-3 GIUGNO 2001

20^a EDIZIONE
Orario: 9.00 - 18.00

IL PASSATO E IL FUTURO

MOSTRA-MERCATO

APPARATI E COMPONENTI
PER TELECOMUNICAZIONI,
INTERNET E RICETRASMISSIONI
DI TERRA E SATELLITARI.
ANTENNE, ELETTRONICA,
COMPUTER, CONSOLE,
VIDEOGIOCHI,
TELEFONIA STATICA E CELLULARE,
EDITORIA SPECIALIZZATA

BORSA-SCAMBIO

DI SURPLUS RADIOAMATORIALE,
TELEFONIA, VALVOLE,
STRUMENTAZIONI ELETTRONICHE
VIDEOGIOCHI

RADIOANTIQUARIATO EXPO

Con il patrocinio della Sezione
ARI di Milano



PARCO ESPOSIZIONI NOVEGRO

MILANO LINATE AEROPORTO ✈

IL POLO FIERISTICO ALTERNATIVO DELLA GRANDE MILANO

Organizzazione: COMIS Lombardia - Via Boccaccio, 7 - 20123 Milano
Tel. 39-02466916 - Fax 39-02466911 - E-mail: radiant@comis.lom.it - www.comis.lom.it

BOMBER

ANTENNE CB
PER AUTO E CAMION



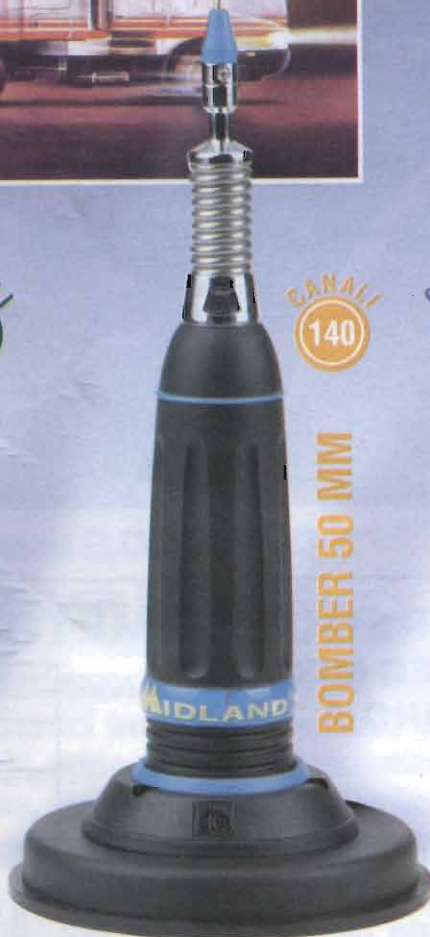
CANALI
220

BOMBER HP



CANALI
140

BOMBER 50



CANALI
140

BOMBER 50 MM

CANALI
160

BOMBER 2000



- Potenza massima applicabile 3000 W pep
- Lunghezza : 1900 mm

- Potenza massima applicabile 500 W
- Lunghezza : 1470 mm

- Potenza massima applicabile 500 W
- Lunghezza : 1470 mm

- Potenza massima applicabile 2000 W pep
- Lunghezza : 1900 mm

SIAMO PRESENTI A: EXA2001 STAND C-308 21-22-23-24 APRILE BRESCIA

MIDLAND

CTE INTERNATIONAL s.r.l.

Via R. Sevardi, 7 - 42010 Reggio Emilia

ANTENNE lemm

**ANTENNE E ACCESSORI
PER CB, RADIOAMATORI
NAUTICA, AERONAUTICA**
prodotti per telecomunicazioni
ricambi originali forniture

LEMM Antenne
via Santi, 2
20077 MELEGNANO (MI)
tel. 02.9837583
02.98230775
fax 02.98232736

ILLUSTRAZIONE ELETTRONICA FLUSH

FREQUENZIMETRI TASCABILI ACECO PER MISURE FINO A 3 GHz

**Sensibilissimi,
individuano le microspie**

Input Sensitivity (Typical)		
Amplifier	1 Meg Ohm	50 Ohm
Impedance	1 Meg Ohm, 30 pF	50 Ohm, VSWR <2:1
Range	10 Hz ~ 50 MHz	1 MHz ~ 3 GHz
Sensitivity	<10 mV @ 10 Hz ~ 10 MHz <20 mV @ 10 MHz ~ 50 MHz	<0.8 mV @ 100 MHz <6 mV @ 300 MHz <7 mV @ 1 GHz <100 mV @ 2.4 GHz
Maximum Input	100 Vrms	15 dBm



FC2002



FC1001 FC1002 FC1003 FC2001

**Corredati di
batterie ricaricabili
ed antenne
ad un prezzo
ultracompetitivo**

Distributore esclusivo per l'Italia

ELETRONICA IMPORT - EXPORT



Poletti Ferrero

SRL

Via Pratese, 24 - 50145 Firenze - Tel. 055/319.528 - Tel. Dettaglio 055/319.367 - 319.437 - Telefax 055/319.551

2^a FIERA dell' ELETTRONICA AMATORIALE



**2 AMATEUR
ELEKTRONIK-MESSE**



presso / im

FIERA di BOLZANO 9 - 10 GIUGNO 2001

BOZNER MESSEGELENDE 9-10 JUNI 2001

orario continuato 9,00 - 18,30

Durchgehende Öffnungszeit: 9.00-18.30 Uhr

Saranno presenti

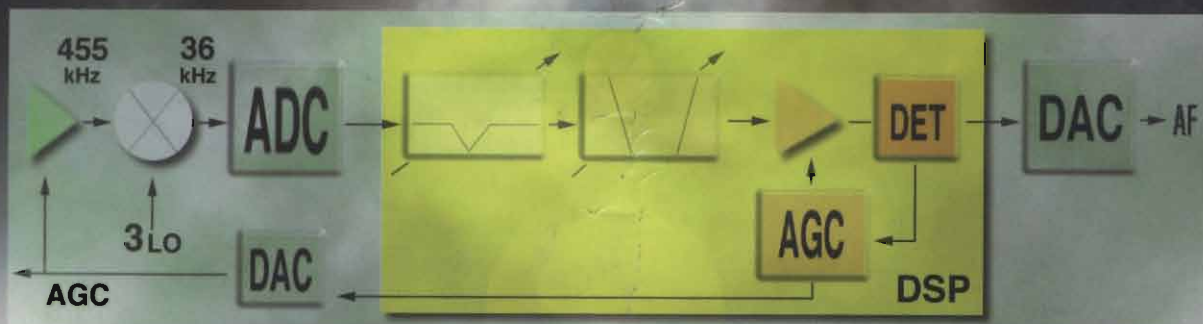
tantissime ditte provenienti da tutta Italia e dall'Estero. Verranno esposti e venduti migliaia di articoli elettronici introvabili, nuovi, usati, surplus elettronici, CB, editoria specializzata, apparecchi radioamatoriali, telefonia, microtelecamere, antenne, CD rom, radio d'epoca, schede, stampanti, curiosità, ecc.

Zahlreiche Firmen aus ganz Italien und dem Ausland nehmen an der Messe teil. Dabei werden Tausende sonst unauffindbare Elektronikartikel zum Verkauf angeboten, neue und gebrauchte Computer, Elektronik-Surplus (Zubehör), CB-Funkgeräte, Radioamateur-apparate, Telefoniegeräte, Mikrofernsehkameras, Antennen, Elektronik-Utensilien, CD-ROMs, Radio-Oldtimer, PC-Platten und -Karten, Drucker, weiters zahlreiche einschlägige Kuriositäten für Liebhaber und Interessierte, außerdem jede Menge Bücher der bekann-testen Elektronik-Verlage.

2^a Mostra Mercato del DISCO e CD usato e da collezione

2^a Verkaufsausstellung von gebraucht-und Sammlerwert-Platten und -CDs mit mehr als 50 Ausstellerfirmen

Il DSP più avanzato.



Processore a virgola mobile DSP risoluzione 32 bit



- DSP funzionante anche nel circuito AGC
- Display a colori TFT 5": per la prima volta in un apparato HF!
- Filtro digitale IF dedicato alla ricezione del PSK-31 nonché ad altri modi digitali.
Possibilità di stringere fino a 50 Hz
- Demodulatore RTTY incorporato, con visualizzazione sul display
- Funzione Notch anche manuale, con attenuazione fino a 70 dB!

IC-756PRO

Ricetrasmittitore HF + 50 MHz

Dimensioni: 340 (L) x 111 (H) x 285 (P) mm / 9.6 kg

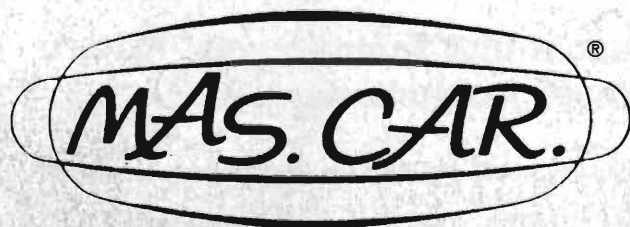
- Funzione di riduzione del rumore con livello variabile
- Equalizzatore microfonic con 121 curve selezionabili
- 8 memorie vocali digitali dedicate ai vostri messaggi ripetitivi
- Doppio Pass Band Tuning

- Manipolatore CW con memorie di serie
- Analizzatore di spettro real time!
- Dual Watch
- Accordatore automatico d'antenna (copertura anche dei 50 MHz) incorporato



marcucci S.p.A. Marcucci S.p.A.: Importatore esclusivo Icom per l'Italia, dal 1968 • marcucci1@info-tel.com • www.marcucci.it
 Show-room: Via F.lli Bronzetti, 37 / C.so XXII Marzo, 33 - 20129 Milano - Tel. 02.75282.206 - Fax 02.7383003

Ufficio vendite/Sede: Strada Provinciale Rivoltana, 4 - km 8,5 - 20060 Vignate (MI) - Tel. 02.95029.1 / 02.95029.220 - Fax 02.95029.319 / 02.95029.400 / 02.95029.450



30 ANNI DI ESPERIENZA IN TELECOMUNICAZIONI, RICETRASMISSIONI ED ELETTRONICA
 Via S. Croce in Gerusalemme, 30/A - 00185 ROMA
 Tel. 06/7022420 (tre linee r.a.) - Fax 06/7020490